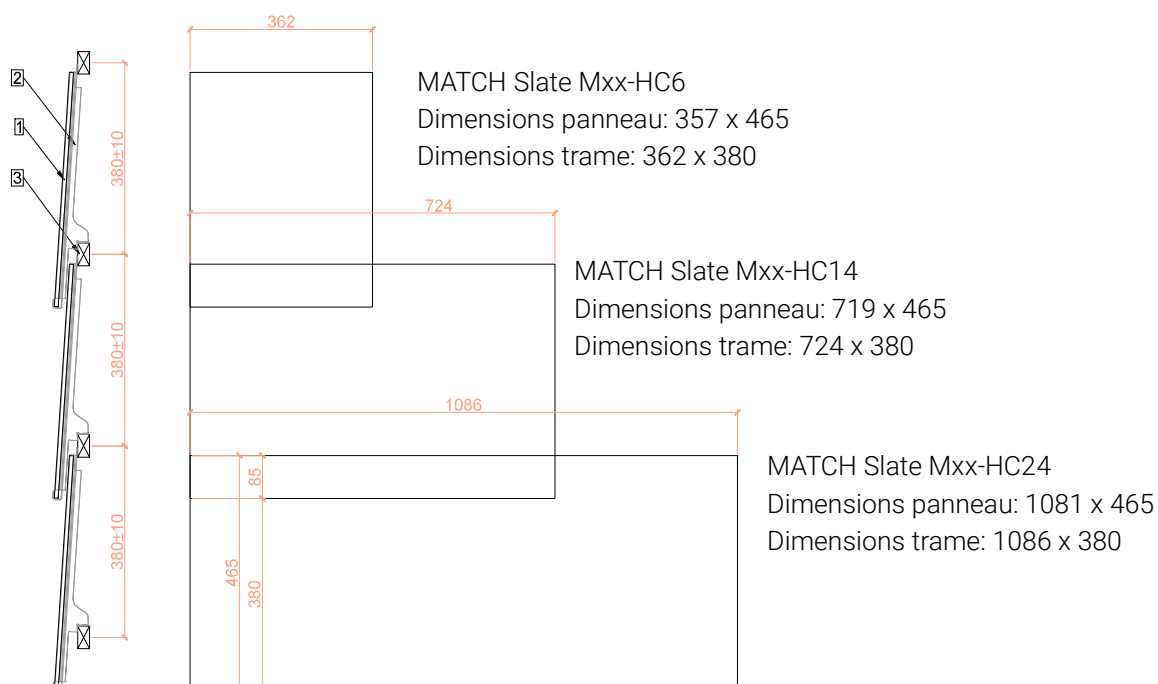


Dimensions de trame

| A4 | 1:10 | V24.05 |

- 1 Panneau MATCH Slate
- 2 Crochet MATCH Slate
- 3 Lattage (24 x 48, 30 x 50, ...)



La dimension de trame verticale des panneaux MATCH Slate est de 380 mm, elle peut être ajustée de ± 10 mm.
La dimension de trame horizontale peut être étendue jusqu'à 10 mm.

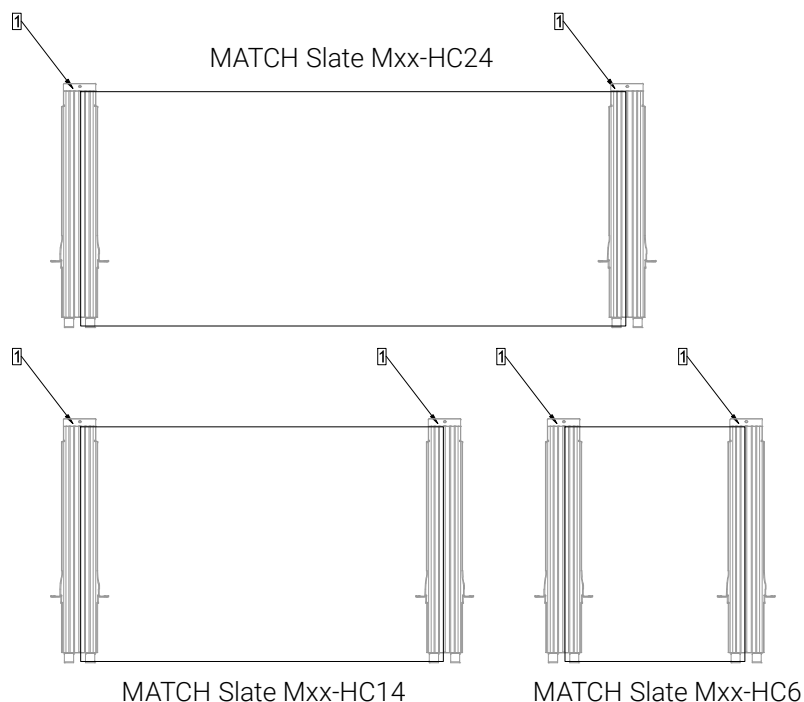
Conception pour contrainte normale

| A4 | 1:20 | V24.05 |

Succion du vent < 2.4 kN/m² | Charge de neige < 2.4 kN/m²

Ces indications (kN/m²) sont des limites de charge sans facteurs de sécurité des matériaux.

- 1 MATCH Slate crochet z (entre le panneau, z = "zwischen [all.]")
- 2 MATCH Slate crochet u (sous le panneau, u = "unter [all.]")
- 3 MATCH Slate crochet SET Ort L (2 éléments, crochet & butée, "Ort L [all.]" = rive de toit gauche)
- 4 MATCH Slate crochet SET Ort R (2 éléments, crochet & butée, "Ort R [all.]" = rive de toit droite)



Conception pour contrainte élevée

Succion du vent 2.4 - 3.5 kN/m² | Charge de neige 2.4 - 8 kN/m²

Ces indications (kN/m²) sont des limites de charge sans facteurs de sécurité des matériaux.

MATCH Slate Mxx-HC24 : ajouter 1 MATCH Slate crochet u supplémentaire

MATCH Slate Mxx-HC14 : ajouter 1 MATCH Slate crochet u supplémentaire

MATCH Slate Mxx-HC6 : pas de crochets supplémentaires

Des exigences plus extrêmes peuvent être conçues sur la base d'un projet spécifique. Il est également recommandé d'installer des «MATCH Slate crochet» supplémentaires dans les zones de noue et de bordure.

Les panneaux qui ne sont pas suffisamment sécurisés par un crochet MATCH Slate sus-jacent nécessitent une protection contre la succion du vent incombant au client.

Pose normale avec MATCH Slate Mxx-HC24

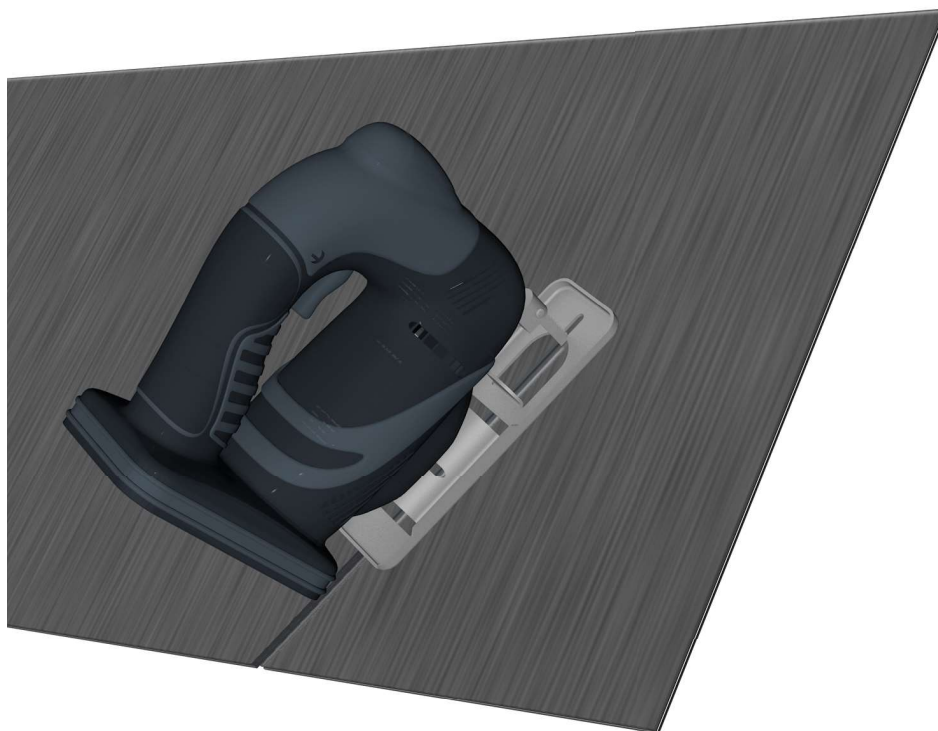
Pose décalée avec MATCH Slate Mxx-HC24 & MATCH Slate Mxx-HC14

Pose décalée avec MATCH Slate Mxx-HC24 & MATCH Slate Mxx-HC6

Pose décalée avec MATCH Slate Mxx-HC24, MATCH Slate Mxx-HC14 & MATCH Slate Mxx-HC6

Pose décalée avec MATCH Slate Mxx-HC14 & MATCH Slate Mxx-H6

La plaque d'adaptation INSHAPE peut être adaptée par le client à la taille et à la forme requises et peut être montée de la même manière que les modules. De plus, la plaque peut être fixée avec des vis appropriées.

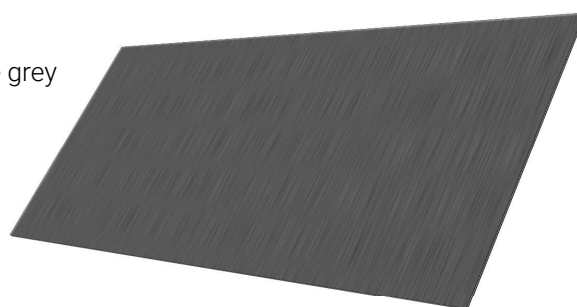


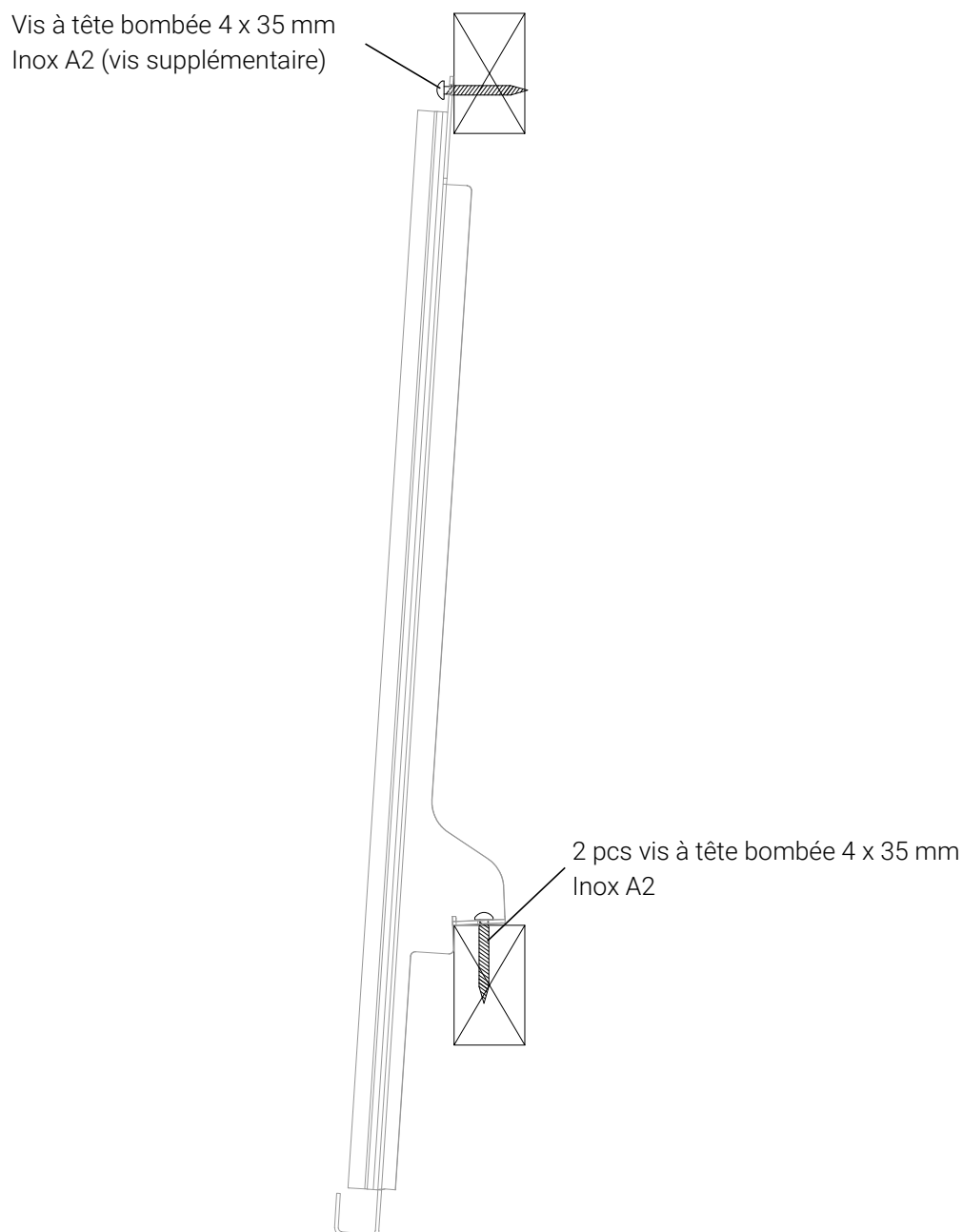
INSHAPE 465x1215 creek granite grey

convient à : Types de modules MATCH slate creek granite grey

Dimensions: 465mm x 1215mm

Force: 8mm





Les crochets MATCH sont chacun vissés sur le lattage du toit à l'aide de 2 vis. La vis du haut peut être fixée en plus, ce qui est recommandé surtout dans les rangées supérieures et dans les zones de bordure. Nous recommandons de visser le lattage du toit ainsi que le contre-lattage. La responsabilité de la statique de l'ensemble de la structure du toit incombe à l'entrepreneur chargé des travaux.

Sous-toiture

6° à 13° Sous-toiture pour contrainte exceptionnelle

14° à 25° Sous-toiture pour contrainte élevée

à partir de 25° Sous-toiture pour contrainte normale

Il est recommandé de toujours drainer la sous-toiture dans la gouttière.

D'autres indications et recommandations sur le thème de la sous-toiture figurent dans le document **Vxx.xx Exigences sous-toiture Megasol Indachsysteme** et doivent être respectées.

Ventilation arrière

Les exigences en matière de ventilation arrière correspondent en principe aux mêmes exigences que pour les tuiles traditionnelles. Cela correspond au minimum à un contre-lattage de 20 mm.

Si le toit est reconstruit et que la ventilation arrière peut être optimisée, les dimensions suivantes sont recommandées:

- Longueur des chevrons jusqu'à 8 m : contre-lattage de 40 mm
- Longueur des chevrons 8 à 12 m : contre-lattage de 60 mm
- Longueur des chevrons à partir de 12 m : contre-lattage de 80 mm

Les indications sur la ventilation arrière se réfèrent à la puissance optimale des panneaux et non à la statique de la structure du toit. La statique doit être vérifiée séparément dans chaque cas.

Lattage de toit

Contre-lattage Distance en mm	char. Charge de surface en kN/m ²				
	< 1.5	1.5 - 2.4	2.4 - 3.5	3.5 - 5.0	5.0 - 8.0
500	24x48	24x48	24x48	30x50	30x60
600	24x48	24x48	30x50	30x60	40x60
700	24x48	30x50	30x60	40x60	40x60
800	30x50	30x60	40x60	40x60	---
1000	30x60	40x60	40x60	---	---

Des exigences plus extrêmes peuvent être conçues en fonction du projet ou en adaptant le contre-lattage à la trame des crochets MATCH Slate.

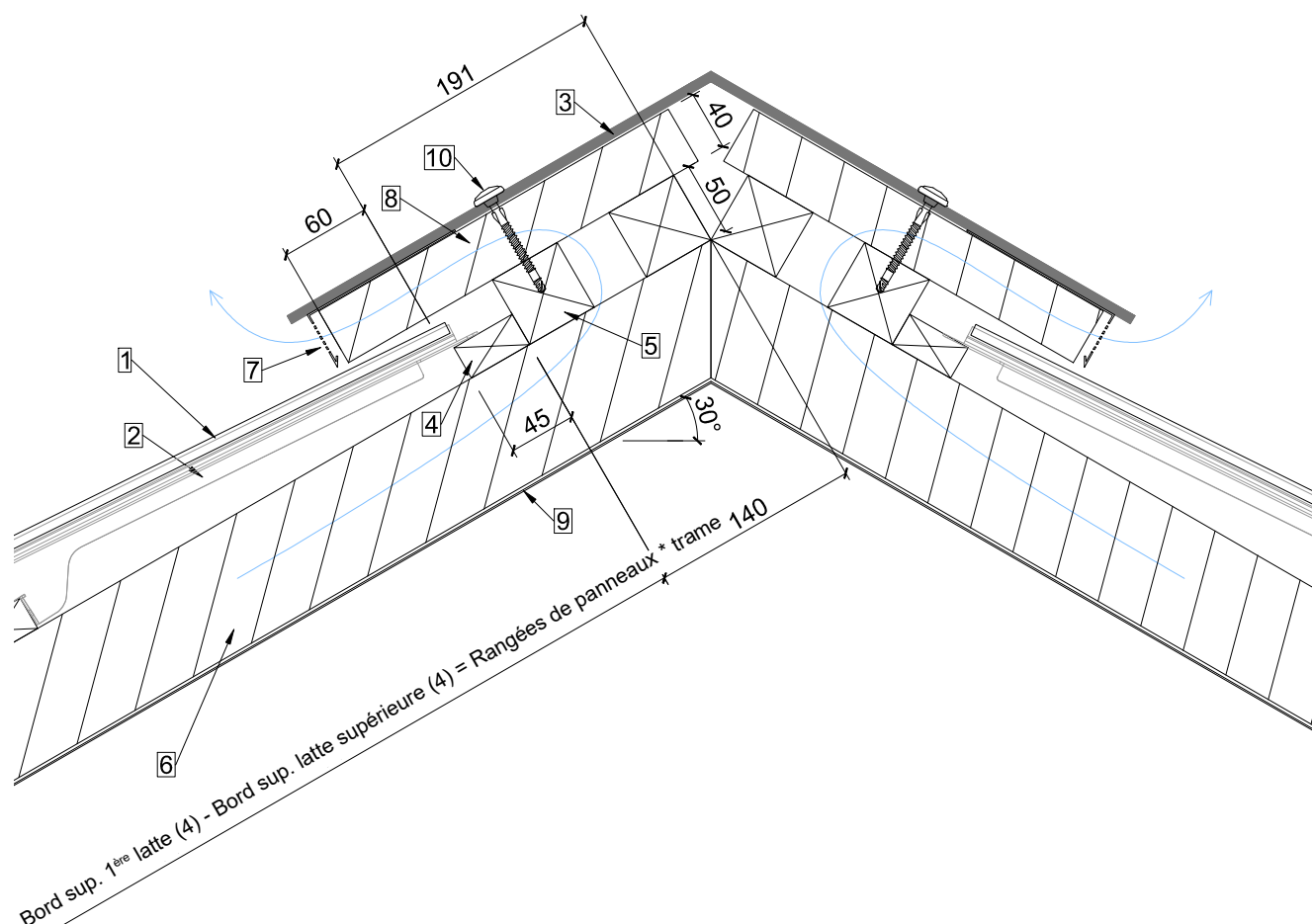
ex.: MATCH Slate Mxx-HC24

Dimension de la trame: 1086mm x 380mm

Contre-lattage: 1086mm : 2 (correspond à 1 crochet u par module) = 543mm

Objectif: le crochet se trouve si possible directement au-dessus du contre-lattage.

- 1 Panneau MATCH Slate
- 2 Crochet MATCH Slate
- 3 Panneau composite alu
- 4 Lattage
- 5 Lattage horizontal
- 6 Contre-lattage
- 7 Plaque de ventilation
- 8 Lattage vertical
- 9 Sous-toiture
- 10 Vis avec bague d'étanchéité

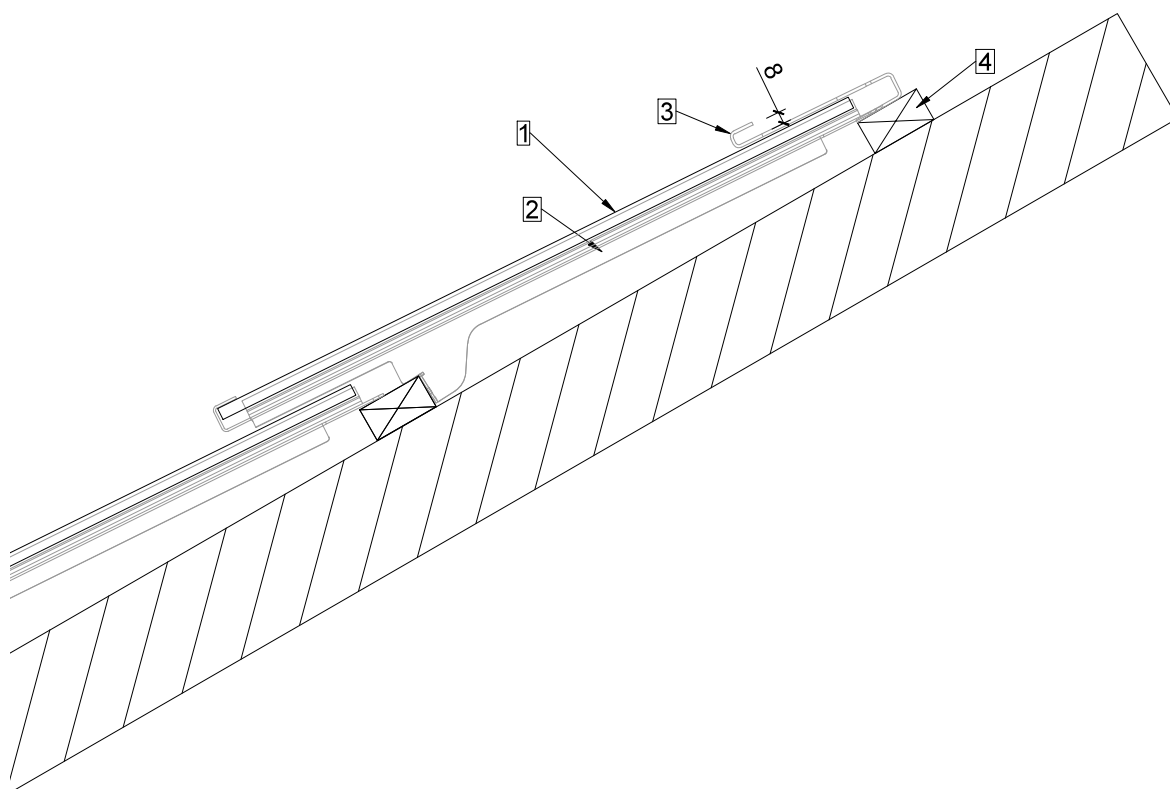


Les situations d'installation présentées servent de suggestion de solution et d'orientation. La planification et l'exécution appropriées doivent être adaptées aux conditions et situations sur place et relèvent de la responsabilité de l'entrepreneur chargé des travaux.

MATCH Slate crochet de faîtage

| A4 | 1:5 | V24.05 |

- 1 Panneau MATCH Slate
- 2 Crochet MATCH Slate
- 3 Crochet de faîtage MATCH Slate
- 4 Lattage

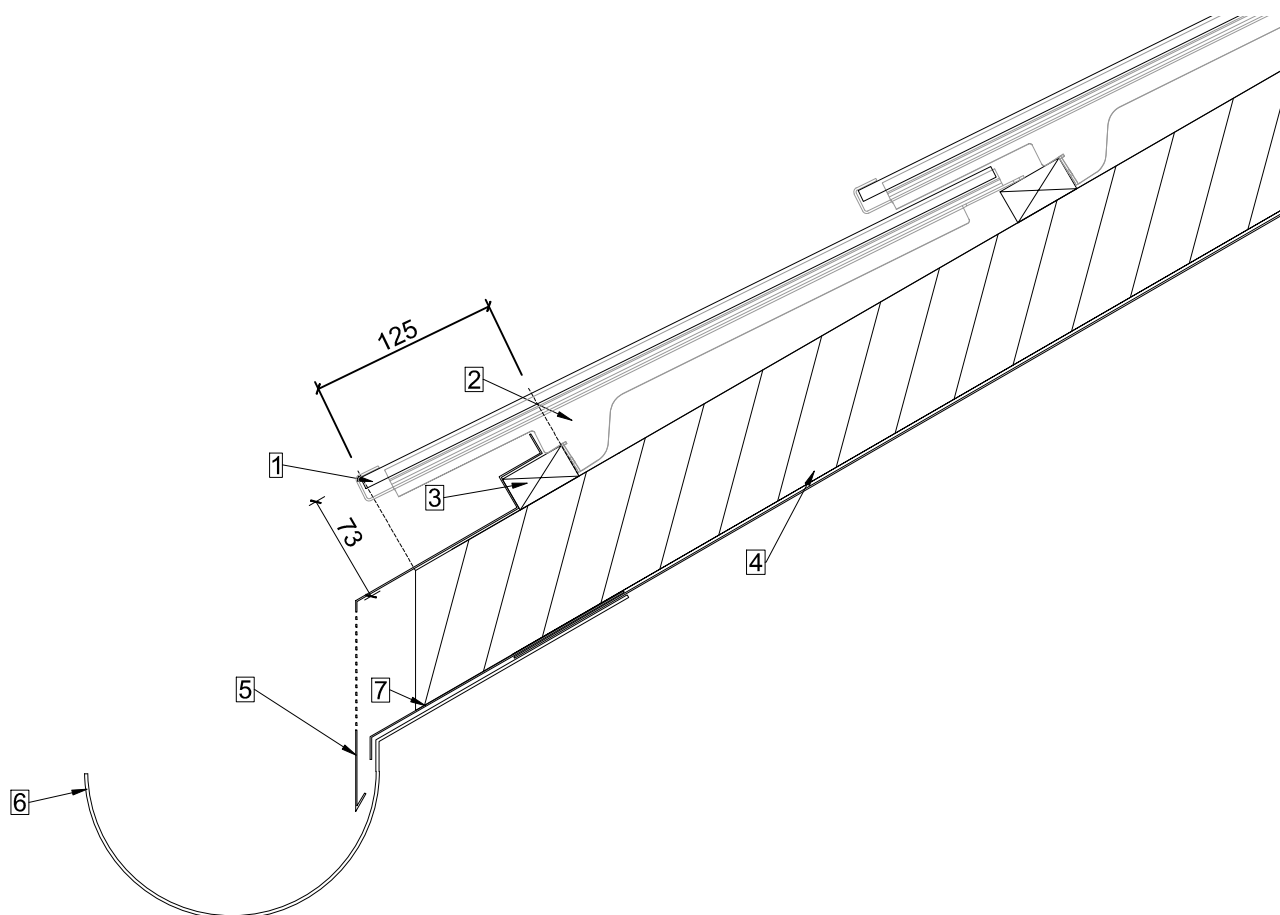


Les modules qui ne sont pas suffisamment sécurisés par un crochet MATCH Slate placé au-dessus peuvent être sécurisés contre la succion du vent à l'aide du support de module de faîtage MATCH Slate.

Finition du chéneau

| A4 | 1:5 | V24.05 |

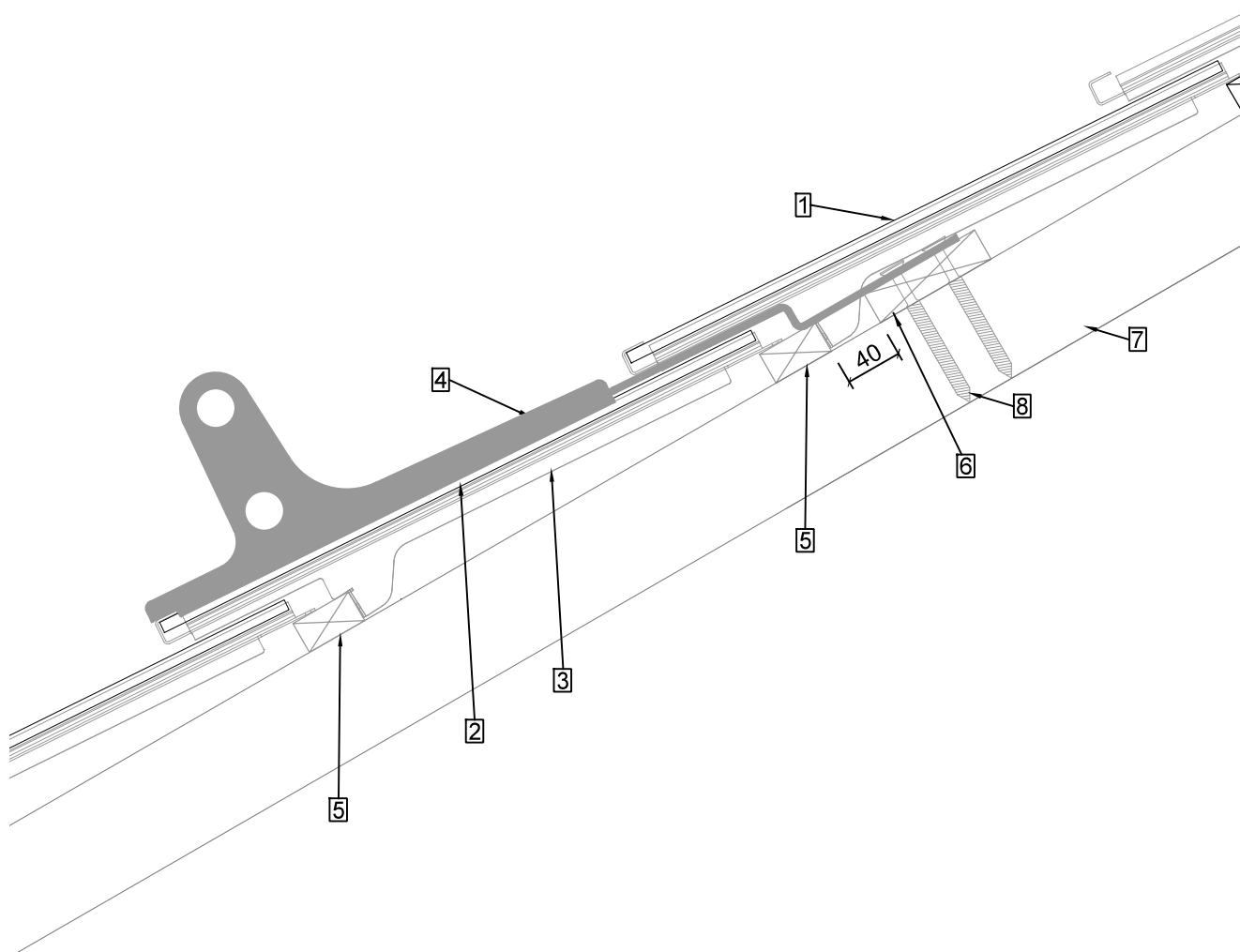
- 1 Panneau MATCH Slate
- 2 Crochet MATCH Slate
- 3 Lattage (24 x 48, 30 x 50, ...)
- 4 Contre-lattage
- 5 Plaque de chéneau / Grille de ventilation
- 6 Gouttière
- 7 Sous-toiture drainée dans la gouttière



Les situations d'installation présentées servent de suggestion de solution et d'orientation. La planification et l'exécution appropriées doivent être adaptées aux conditions et situations sur place et relèvent de la responsabilité de l'entrepreneur chargé des travaux.

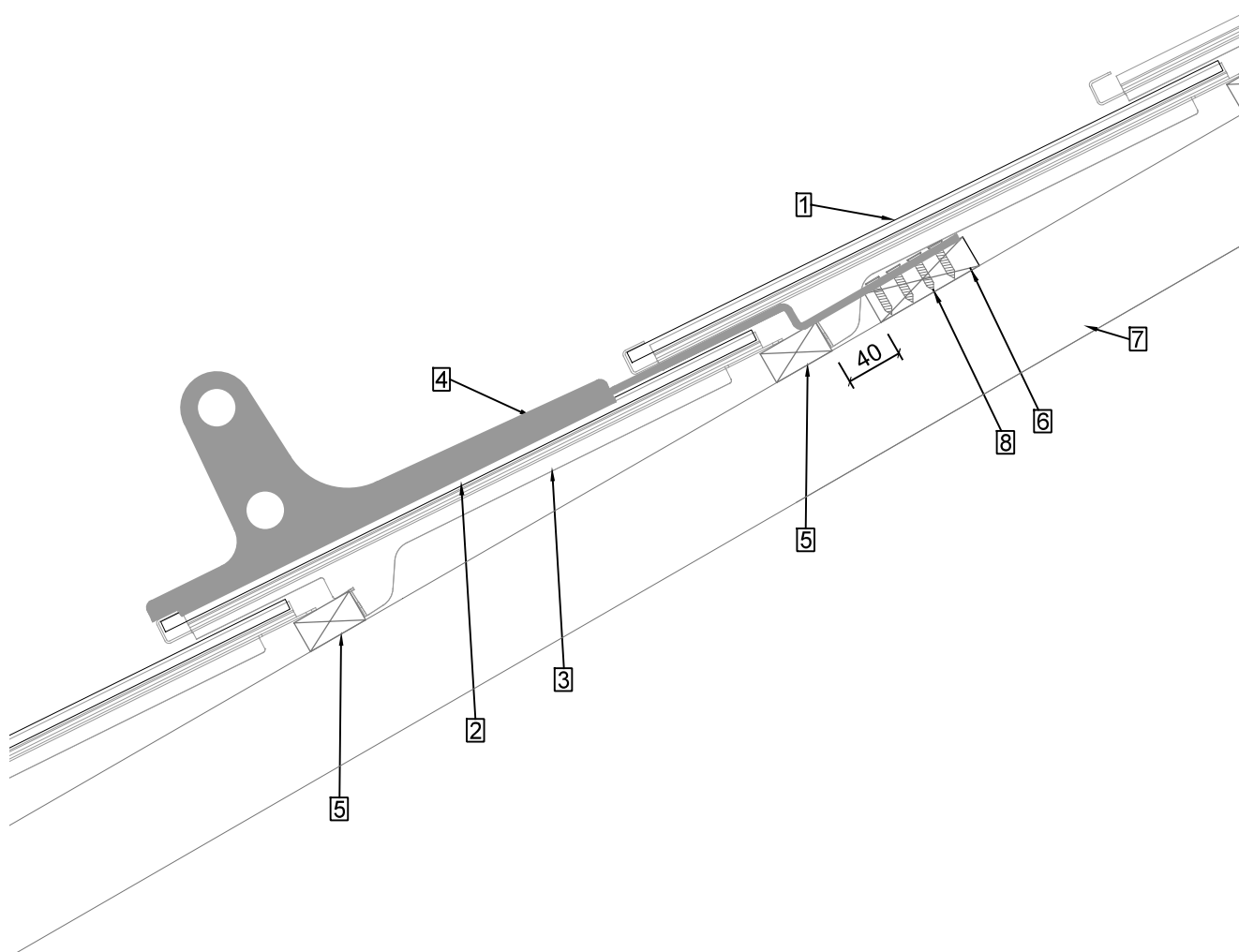
Fixation par vissage dans le contre-lattage

- 1 Panneau MATCH Slate
- 2 MATCH Slate Module non actif/panneau composite en aluminium
- 3 Crochet MATCH Slate
- 4 Garde-neige MATCH Slate UBM 2 trous
- 5 Lattage
- 6 Planche servant de support pour le garde-neige
- 7 Contre-lattage
- 8 Vis dans le contre-lattage



Fixation par vissage dans la planche de support

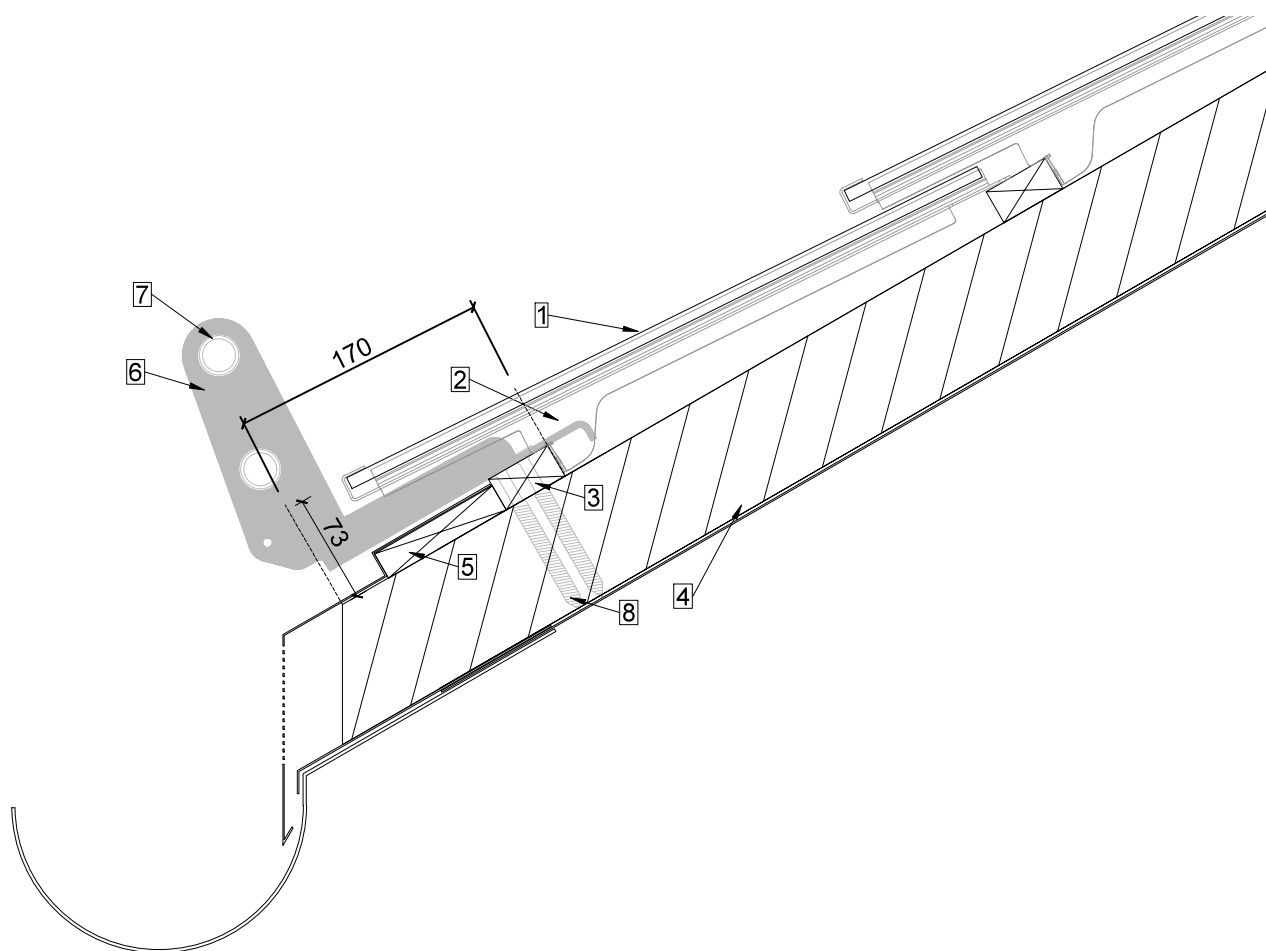
- 1 Panneau MATCH Slate
- 2 MATCH Slate Module non actif/panneau composite en aluminium
- 3 Crochet MATCH Slate
- 4 Garde-neige MATCH Slate UBM 2 trous
- 5 Lattage
- 6 Plaque servant de support pour le garde-neige
- 7 Contre-lattage
- 8 Vis dans le contre-lattage



Garde-neige SEP MAX chéneau

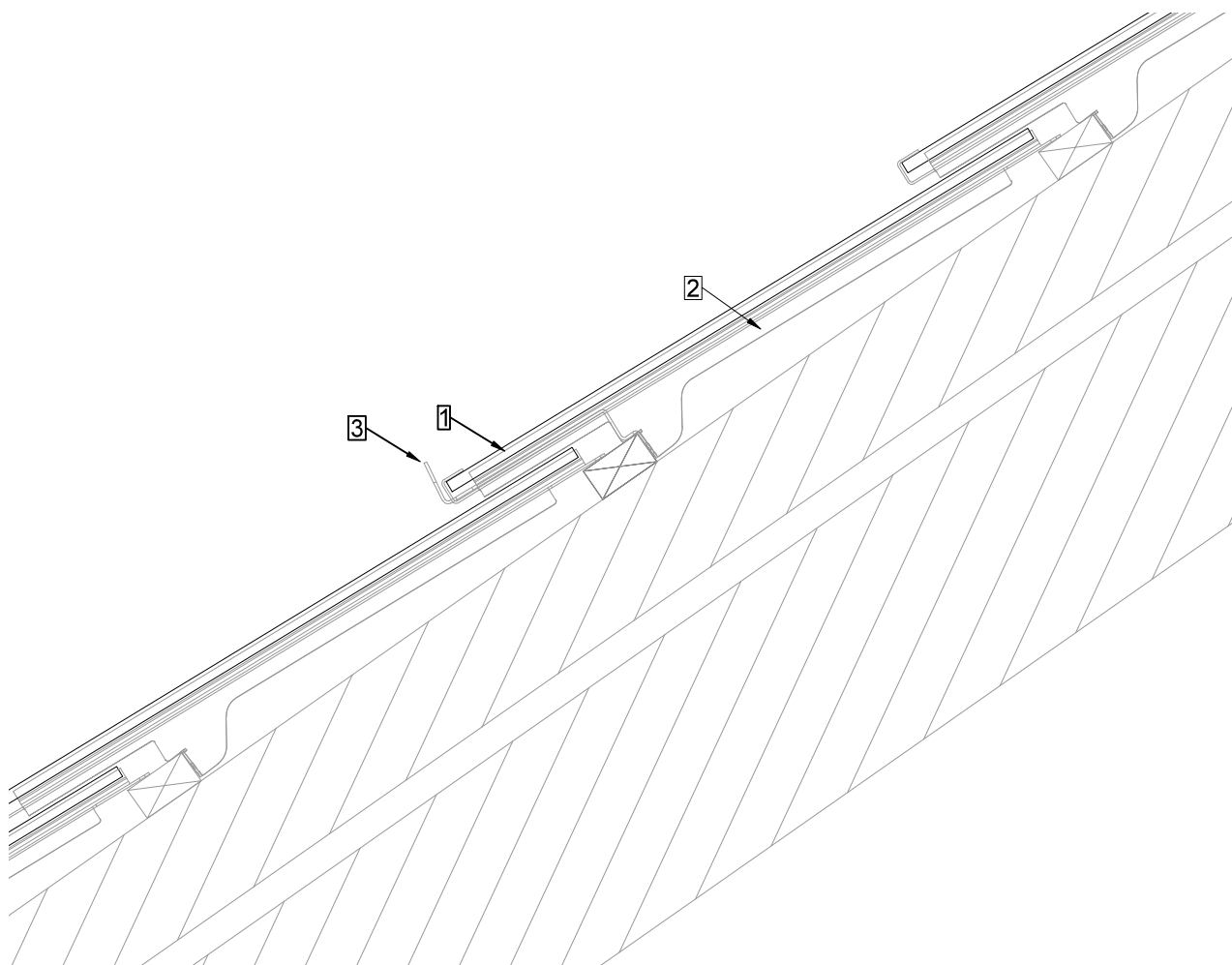
| A4 | 1:5 | V24.05 |

- 1 Panneau MATCH Slate
- 2 Crochet MATCH Slate
- 3 Lattag
- 4 Contre-lattage
- 5 Planche de chéneau
- 6 Garde-neige LEVEL / MATCH Slate SEP
- 7 Barre à neige
- 8 Vis dans le contre-lattage



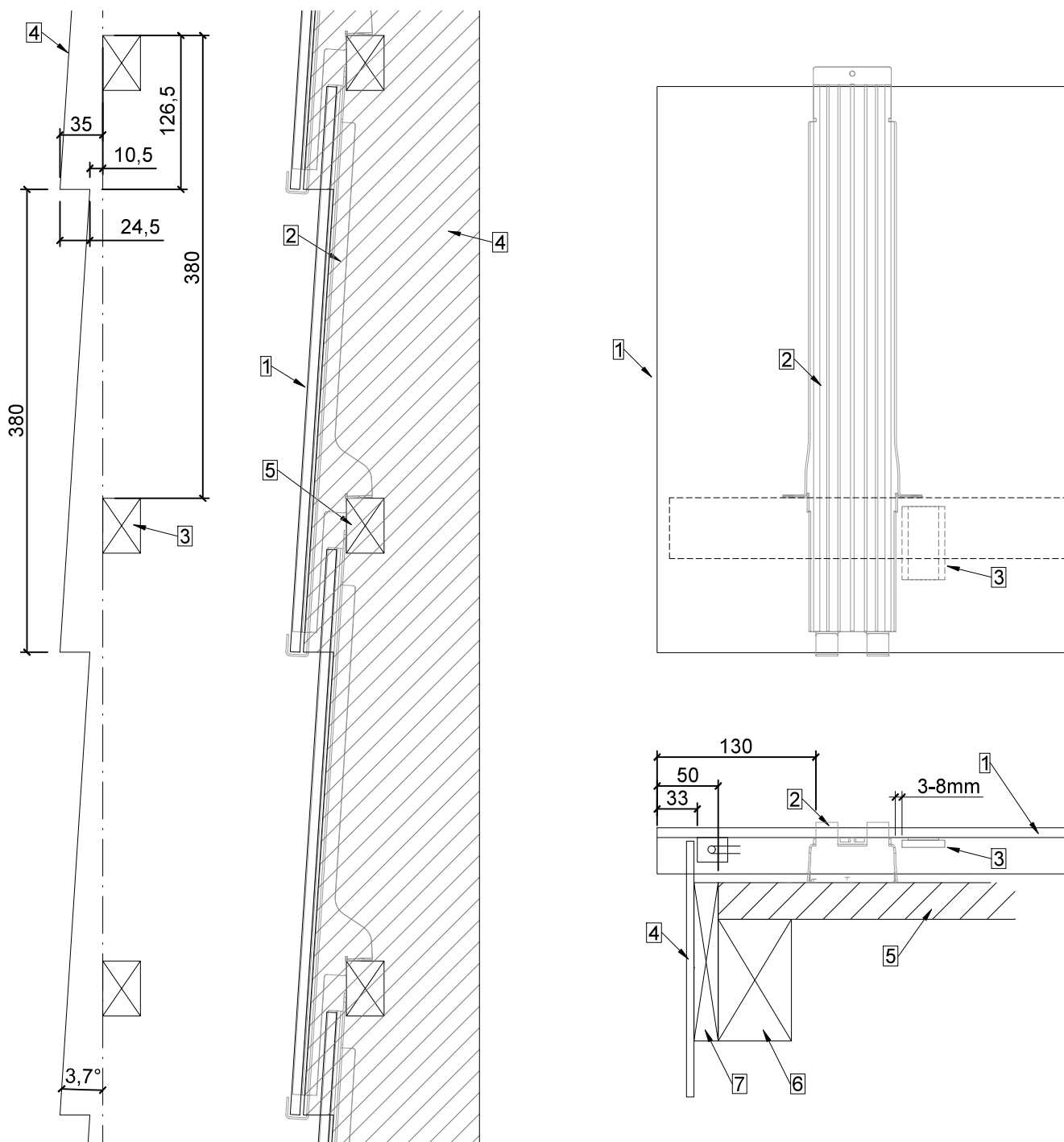
Les situations d'installation présentées servent de suggestion de solution et d'orientation. La planification et l'exécution appropriées doivent être adaptées aux conditions et situations sur place et relèvent de la responsabilité de l'entrepreneur chargé des travaux.

- 1 Panneau MATCH Slate
- 2 Crochet MATCH Slate
- 3 MATCH Slate Pare-neige



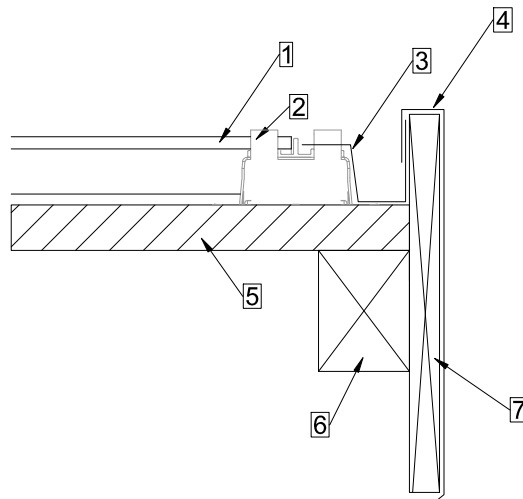
La Garde-neige SEP chéneau MATCH Slate est monté sur un crochet MATCH Slate z / u.

- 1 MATCH Slate module
- 2 MATCH Slate Crochet u
- 3 MATCH fixation adhésive
- 4 Panneau composite en aluminium
- 5 lattage
- 6 contre-lattage
- 7 planche de rive de toit



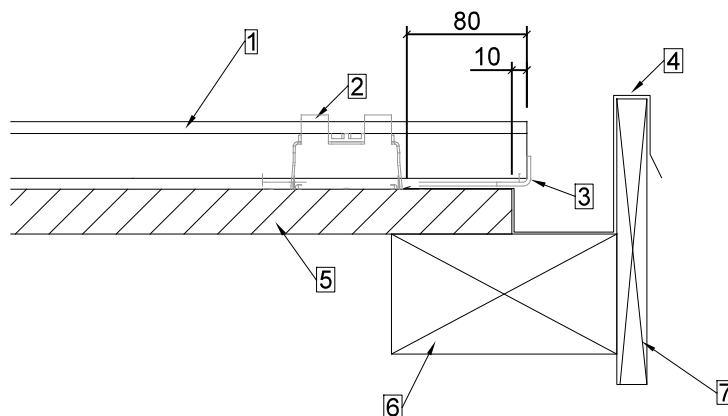
Les situations de montage présentées servent de proposition de solution et d'orientation. La planification et l'exécution correctes doit être adaptée aux conditions et situations locales et incombe à l'entrepreneur.

- 1 Panneau MATCH Slate
- 2 MATCH Slate crochet z
- 3 Tôle de recouvrement en forme de gouttière
- 4 Tôle de recouvrement
- 5 Lattage
- 6 Contre-lattage
- 7 Planche de rive avec avec couverture en tôle



Les situations d'installation présentées servent de suggestion de solution et d'orientation. La planification et l'exécution appropriées doivent être adaptées aux conditions et situations sur place et relèvent de la responsabilité de l'entrepreneur chargé des travaux.

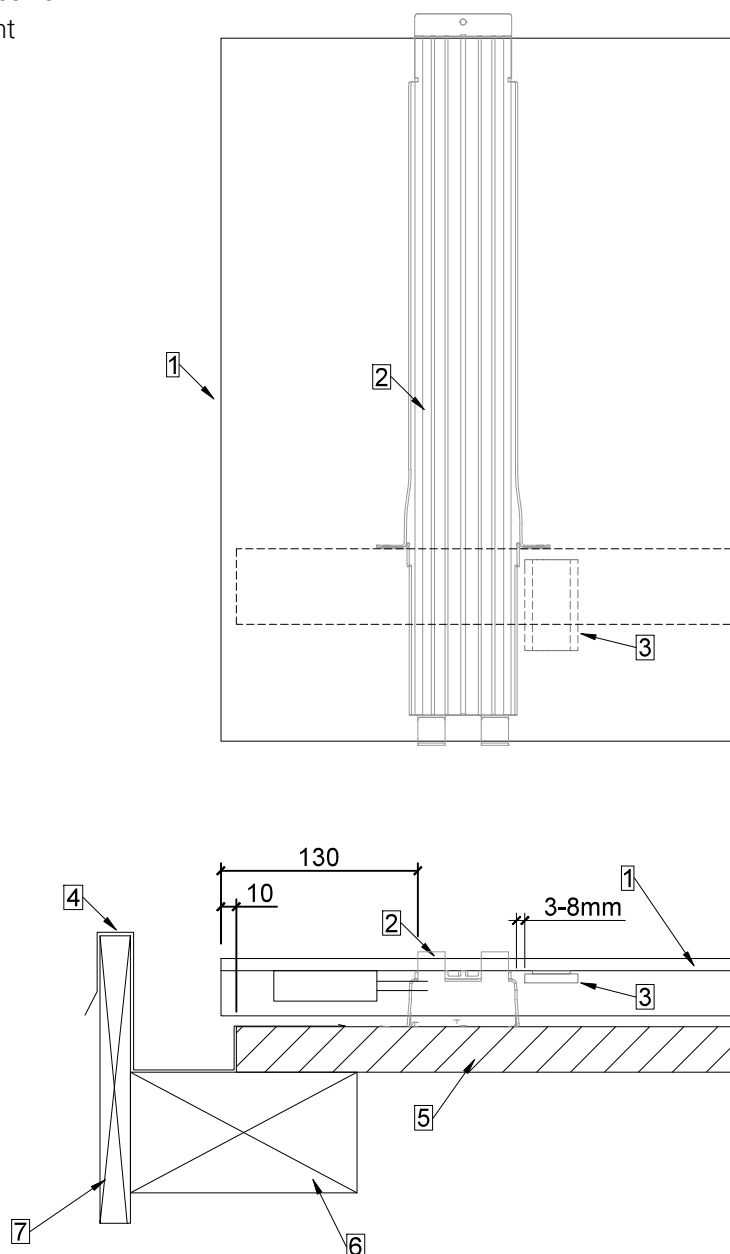
- 1 Panneau MATCH Slate
- 2 MATCH Slate crochet u
- 3 Butée droite MATCH Slate
- 4 Tôle de recouvrement
- 5 Lattage
- 6 Contre-lattage
- 7 Planche de rive avec avec couverture en tôle



Attention : avec cette option de finition, une attention particulière doit être accordée à la position des boîtes de connexion des panneaux.

Les situations d'installation présentées servent de suggestion de solution et d'orientation. La planification et l'exécution appropriées doivent être adaptées aux conditions et situations sur place et relèvent de la responsabilité de l'entrepreneur chargé des travaux.

- 1 Panneau MATCH Slate
- 2 MATCH Slate crochet u
- 3 MATCH fixation adhésive
- 4 Tôle de recouvrement
- 5 Lattage
- 6 Contre-lattage
- 7 Planche de rive avec couverture en tôle



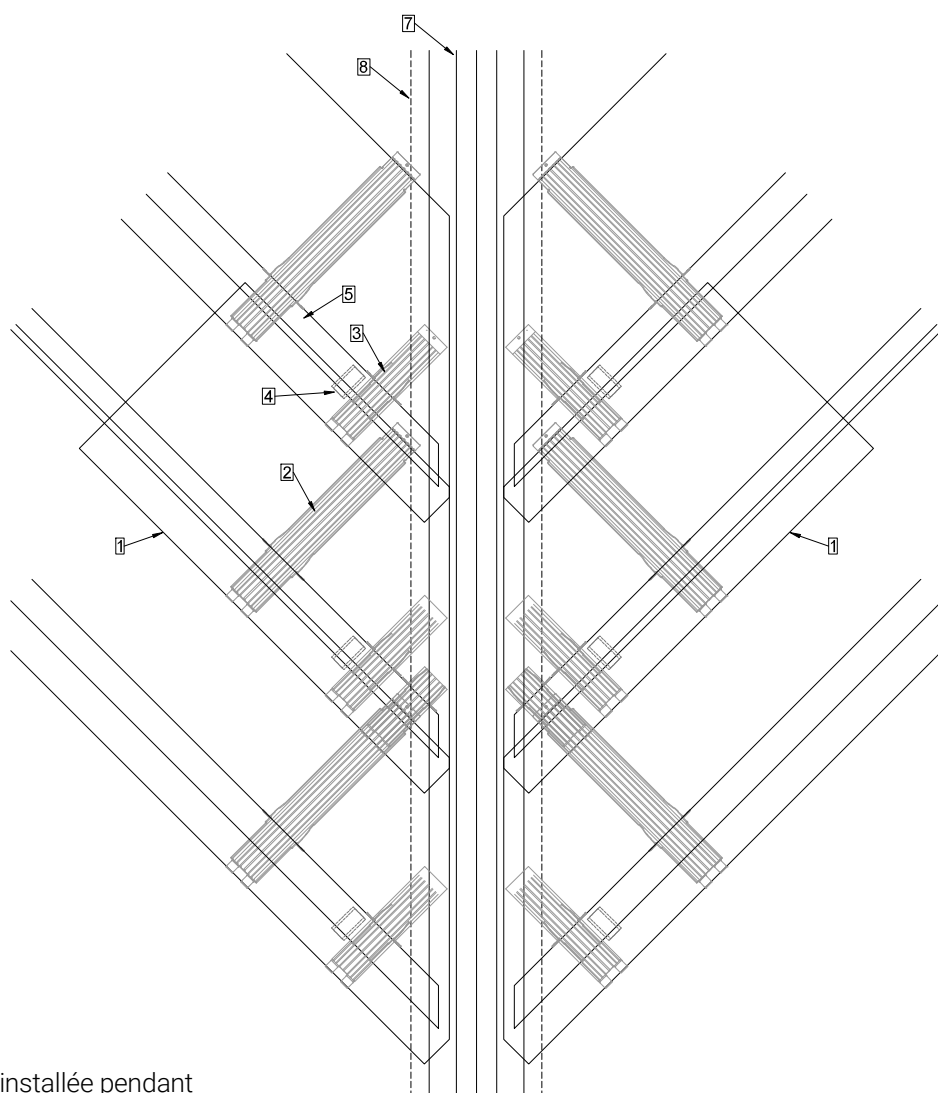
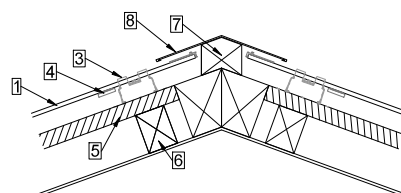
La fixation adhésive MATCH est appliquée pendant le montage du module.
La surface adhésive doit être nettoyée au préalable.

Les situations d'installation présentées servent de suggestion de solution et d'orientation. La planification et l'exécution appropriées doivent être adaptées aux conditions et situations sur place et relèvent de la responsabilité de l'entrepreneur chargé des travaux.

Crête avec poutre de crête

| A4 | 1:15 | V24.05 |

- 1 Panneau MATCH Slate
- 2 MATCH Slate crochet u
- 3 MATCH Slate crochet court pour rail+ rail
- 4 MATCH fixation adhésive
- 5 Lattage
- 6 Contre-lattage
- 7 Poutre de crête
- 8 Tôle ferblantier ou panneau composite alu
- 9 Caoutchouc de protection EPDM (uniquement sur demande)



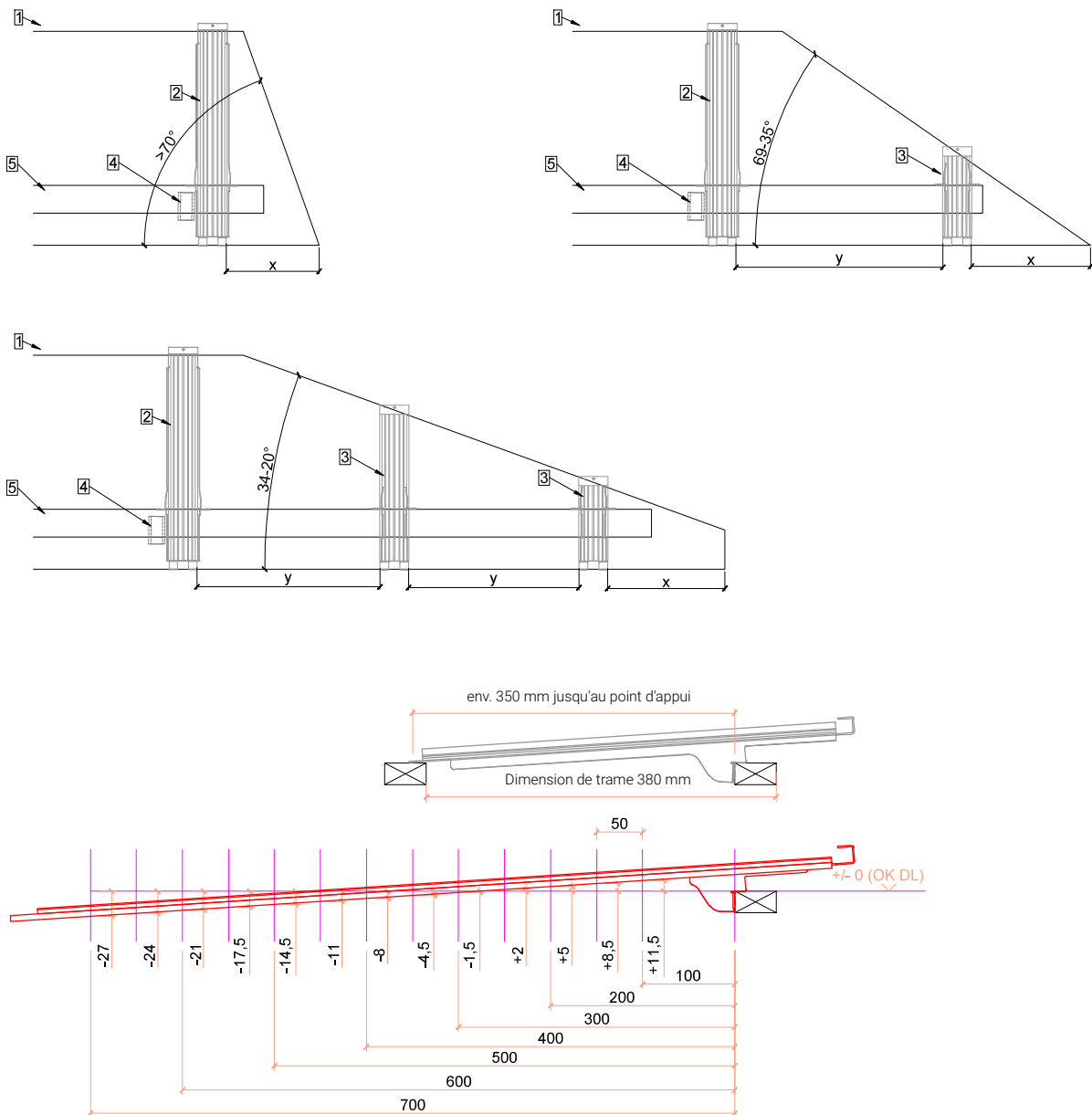
La fixation adhésive MATCH est installée pendant le montage des panneaux. La surface de collage doit être nettoyée au préalable.

Les situations d'installation présentées servent de suggestion de solution et d'orientation. La planification et l'exécution appropriées doivent être adaptées aux conditions et situations sur place et relèvent de la responsabilité de l'entrepreneur chargé des travaux.

Conception des modules de crête

| A4 | 1:15 | V24.05 |

- 1 Panneau MATCH Slate
- 2 MATCH Slate crochet u
- 3 MATCH Slate crochet court pour rail + rail
- 4 MATCH fixation adhésive
- 5 Lattage



La conception des crochets MATCH Slate doit être adaptée à l'angle du panneau.

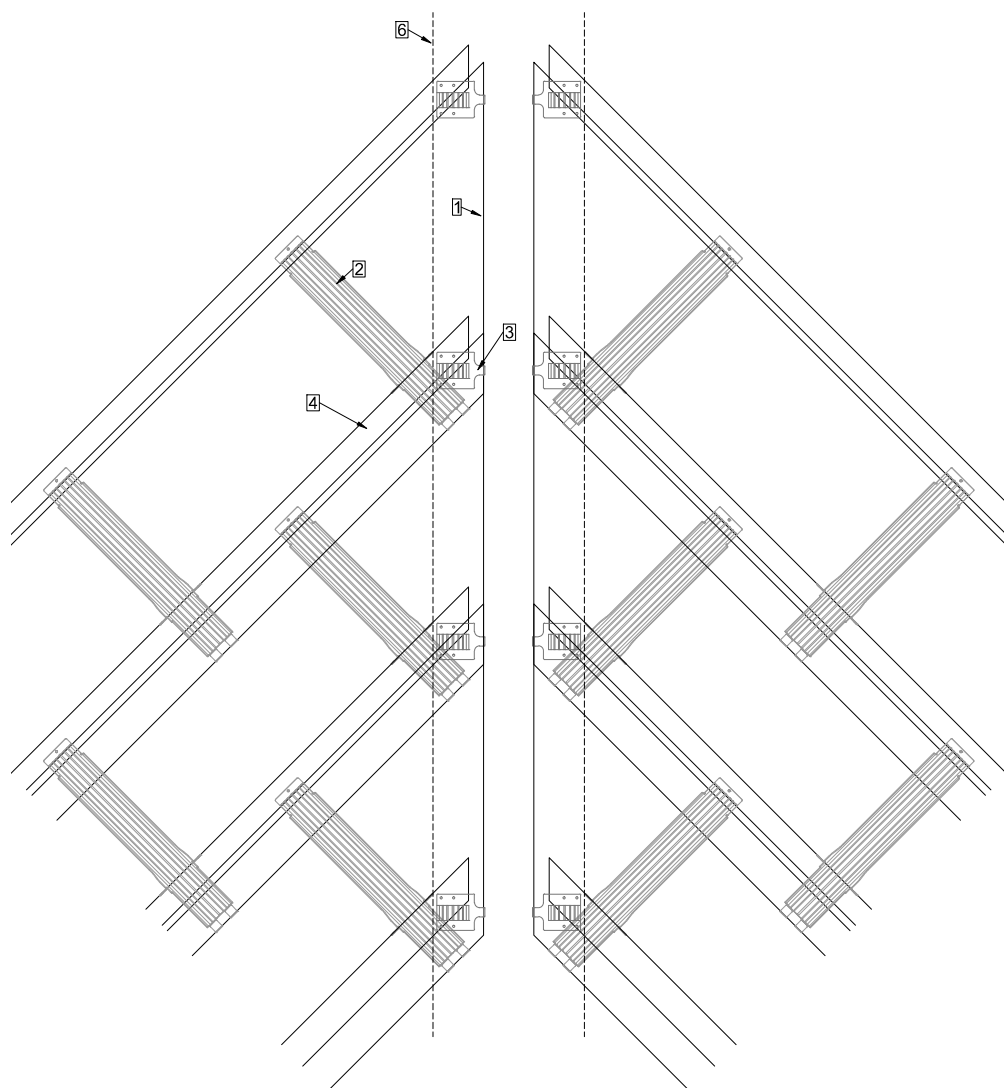
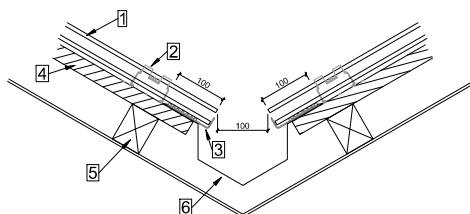
La charge de neige maximale autorisée est de 2,4 kN/m² pour une saillie de panneau de 300 mm à la pointe (X), dont 100 mm sont couverts par la tôle d'arête. Des charges plus élevées peuvent être validées en fonction du projet.

Lors du montage du crochet MATCH Slate court pour rail + rail, le rail doit être coupé à la longueur voulue. La hauteur d'appui de l'extrémité du rail (en haut) doit être adaptée individuellement et une possibilité d'appui doit être prise en compte lors de la construction du toit (lattage de toit, poutre d'arête ou lattage supplémentaire).

Noue avec gouttière

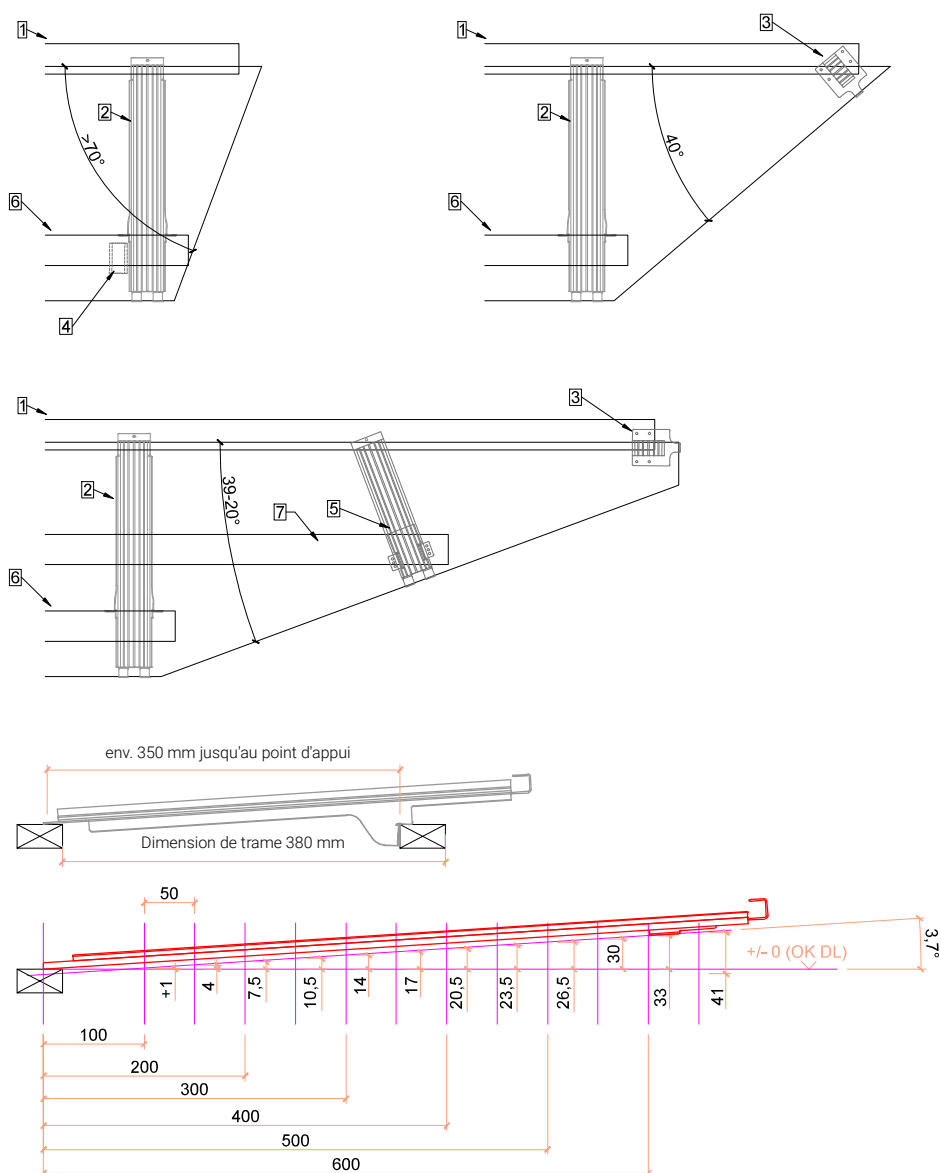
| A4 | 1:15 | V24.05 |

- 1 Panneau MATCH Slate
- 2 MATCH Slate crochet u
- 3 MATCH support avec butée
- 4 Lattage
- 5 Contre-lattage
- 6 Tôle de noue



Les situations d'installation présentées servent de suggestion de solution et d'orientation. La planification et l'exécution appropriées doivent être adaptées aux conditions et situations sur place et relèvent de la responsabilité de l'entrepreneur chargé des travaux.

- 1 Panneau MATCH Slate
- 2 MATCH Slate crochet u
- 3 MATCH support avec butée
- 4 MATCH fixation adhésive
- 5 MATCH Slate crochet plat pour rail + rail
- 6 Lattage
- 7 Lattage supplémentaire



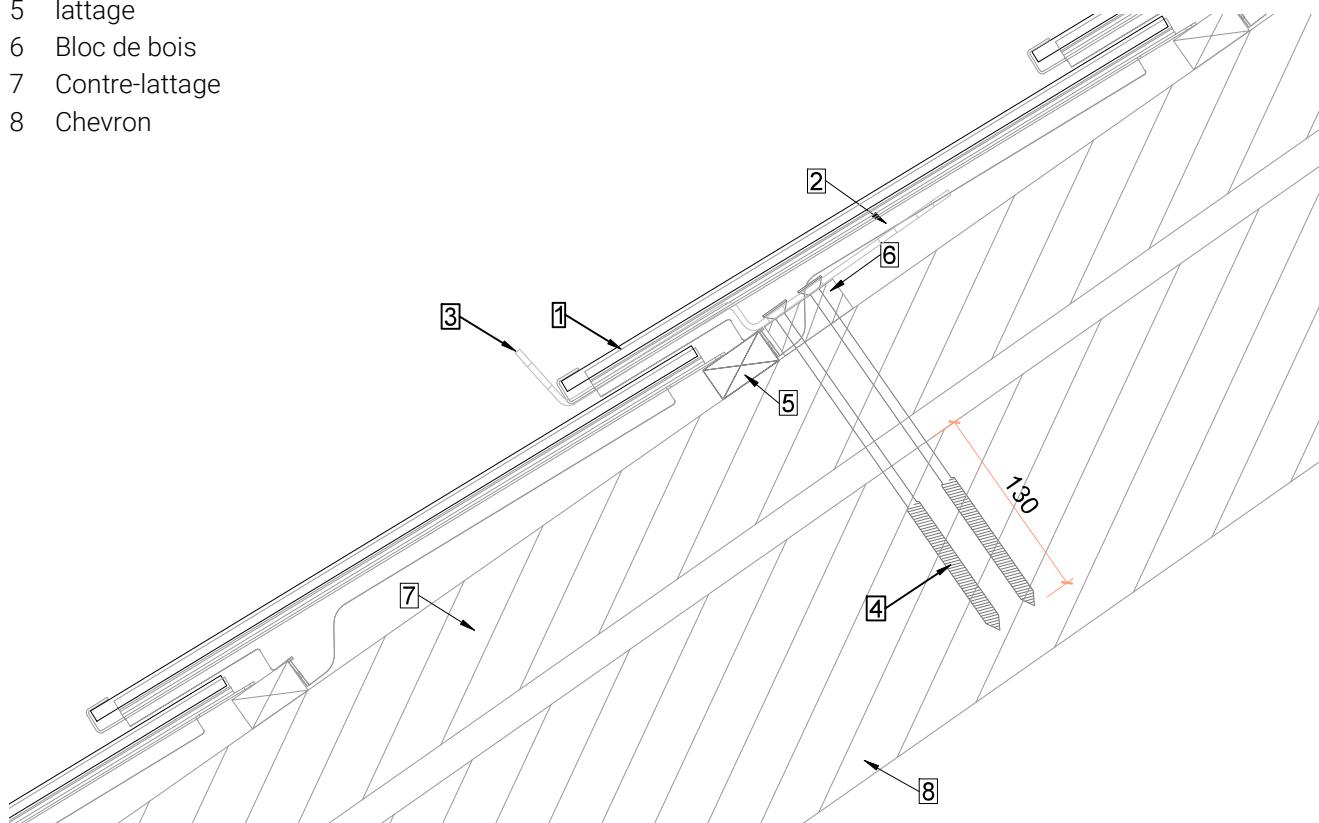
La conception des crochets MATCH Slate doit être adaptée à l'angle du panneau.

La charge de neige maximale autorisée est de 2,4 kN/m². Des charges plus élevées peuvent être autorisées en fonction du projet.

Lors du montage du crochet MATCH Slate plat pour rail + rail, il faut à chaque fois couper le rail à la longueur voulue. La hauteur d'appui du crochet MATCH Slate plat pour rail (en bas) doit être adaptée individuellement et une possibilité d'appui doit être prise en compte lors de la construction du toit (lattes de toit, poutres de noue ou lattage supplémentaire).

Certifié selon EN 795A:2012 Type A et CEN/TS 16415:2013 pour 2 personnes maximum.

- 1 Panneau MATCH Slate
- 2 Crochet MATCH Slate
- 3 LEVEL & MATCH Slate Crochet de sécurité
- 4 Vis selon les instructions de montage
- 5 lattage
- 6 Bloc de bois
- 7 Contre-lattage
- 8 Chevron



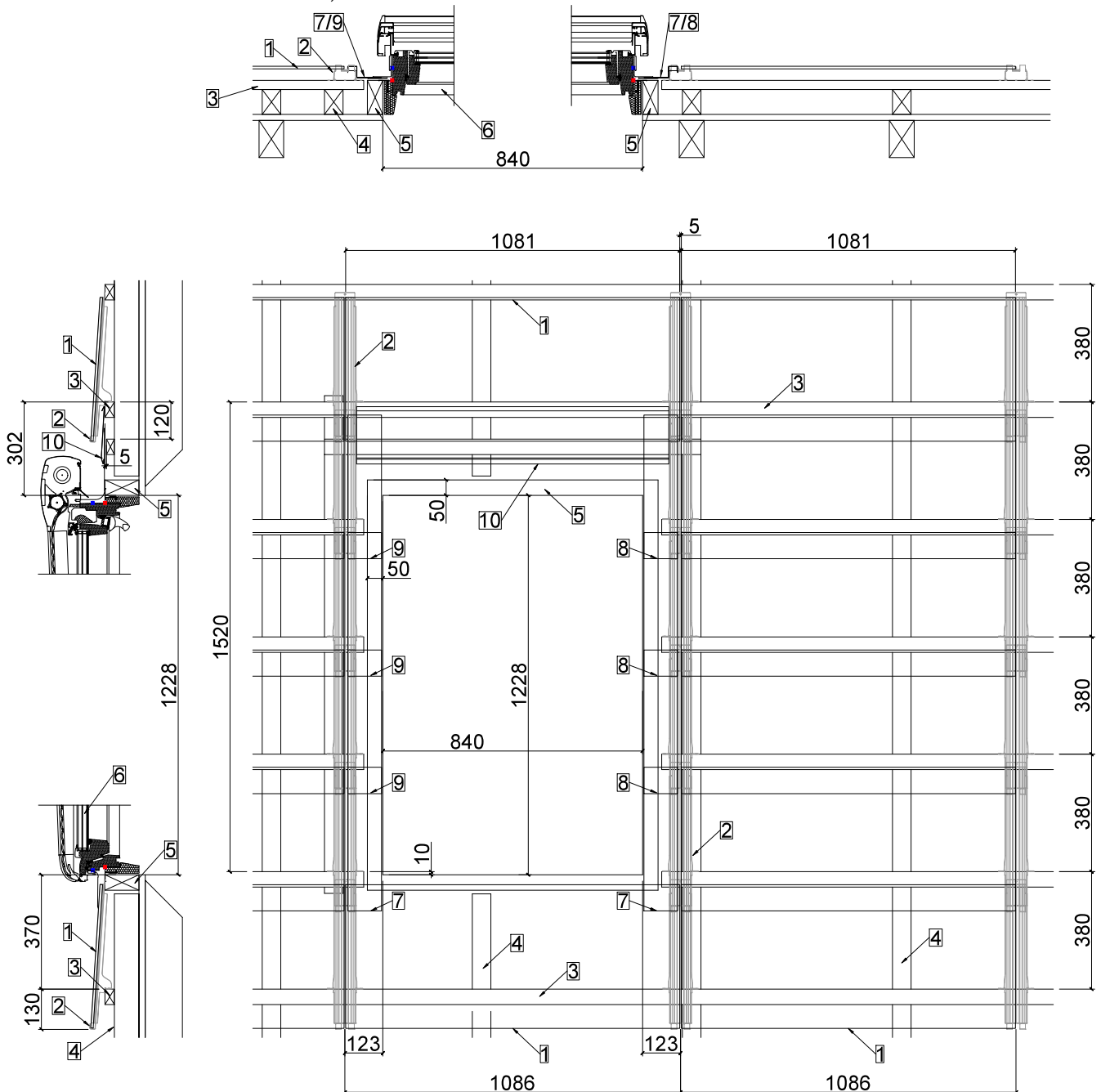
	<p>Les documents de montage et d'instructions séparés et fournis doivent être étudiés avant le montage et doivent être respectés à la lettre. Les instructions doivent être lues et comprises par les utilisateurs. Les indications du fabricant doivent être strictement respectées. Leur non-respect peut entraîner des dommages personnels.</p> <p>Cette fiche n'est pas une notice de montage !</p>
--	---

- Il est impératif de suivre les instructions officielles LEVEL & MATCH Slate concernant les crochets de sécurité et les instructions de montage.
- Il est recommandé de placer le crochet de sécurité dans la rangée de faîtage.
- Crochet de sécurité dans le champ de panneaux : placer le panneau avant de monter les crochets suivants au-dessus.
- La conception doit être effectuée conformément aux prescriptions locales en vigueur par un personnel qualifié.

MATCH Slate avec fenêtre de toit VELUX MK06

| A4 | 1:20 | V24.05 |

- | | | | |
|---|---|----|---|
| 1 | Panneau MATCH Slate | 6 | Fenêtre de toit VELUX MK06 |
| 2 | MATCH Slate Crochet z | 7 | Tôle de transition basse L & R pour MK06-SK06-MK10-SK10 |
| 3 | Lattage | 8 | Tôle de transition R pour MK06-SK06-MK10-SK10 |
| 4 | Contre-lattage | 9 | Tôle de transition L pour MK06-SK06-MK10-SK10 |
| 5 | Cadre auxiliaire pour fenêtre de toit VELUX
(côté supérieur conique / en pente pour un meilleur écoulement de l'eau) | 10 | Tôle de transition haute pour MK06-SK06-MK10-SK10 |



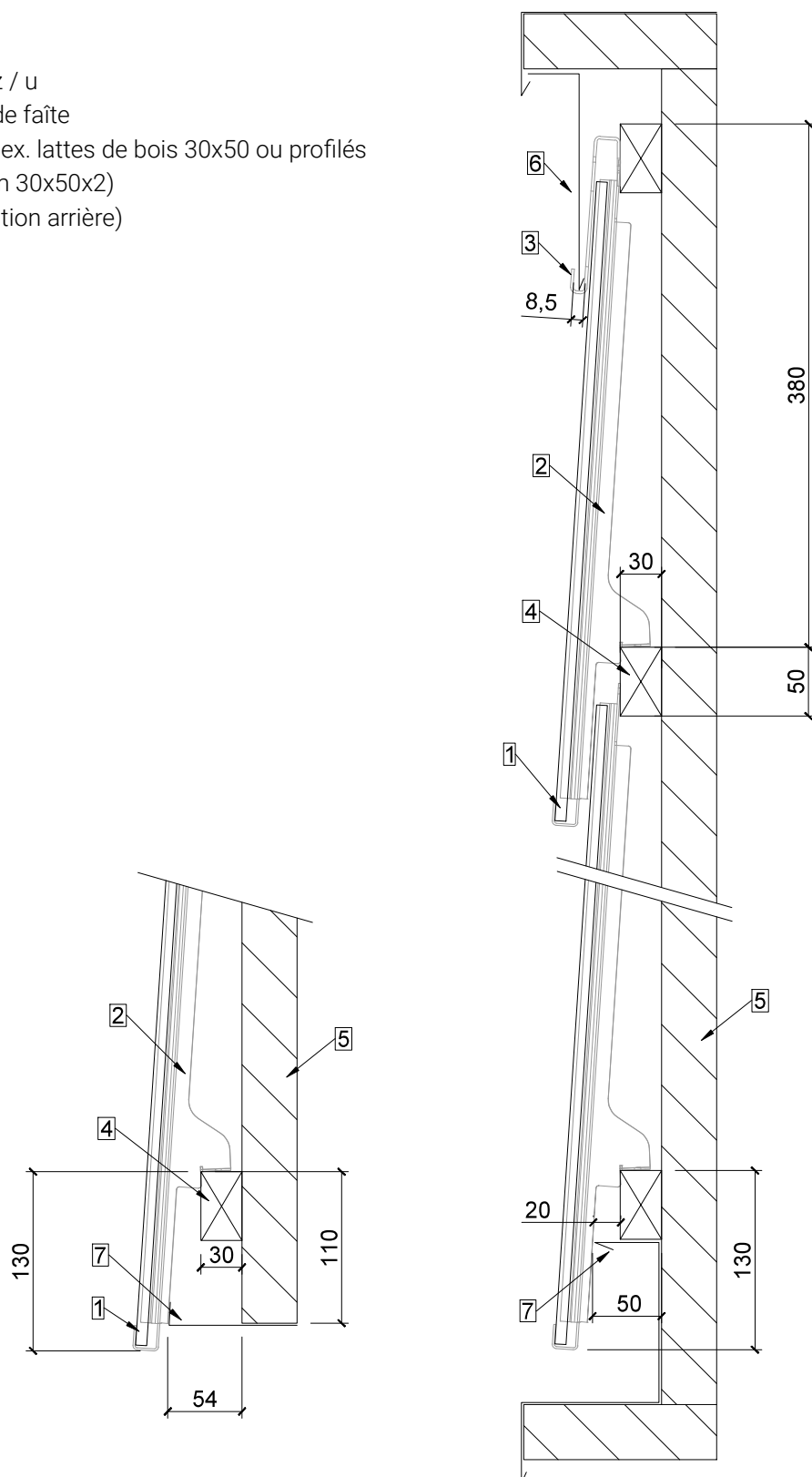
Les fenêtres de toit VELUX (div. tailles) peuvent être parfaitement combinées avec les modules MATCH Slate. Pour plus d'informations, voir les instructions de planification et de montage séparées "Vxx.xx MATCH Slate avec fenêtres de toit VELUX".

Sur la façade - Coupes verticales

| A4 | 1:5 | V24.05 |

MATCH Slate peut également être monté en façade suspendue.
Le dimensionnement correspond à celui du toit.

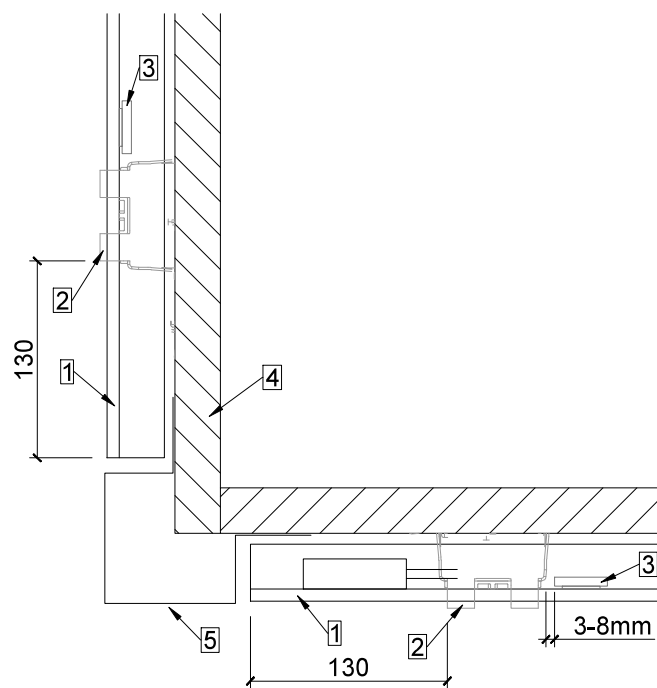
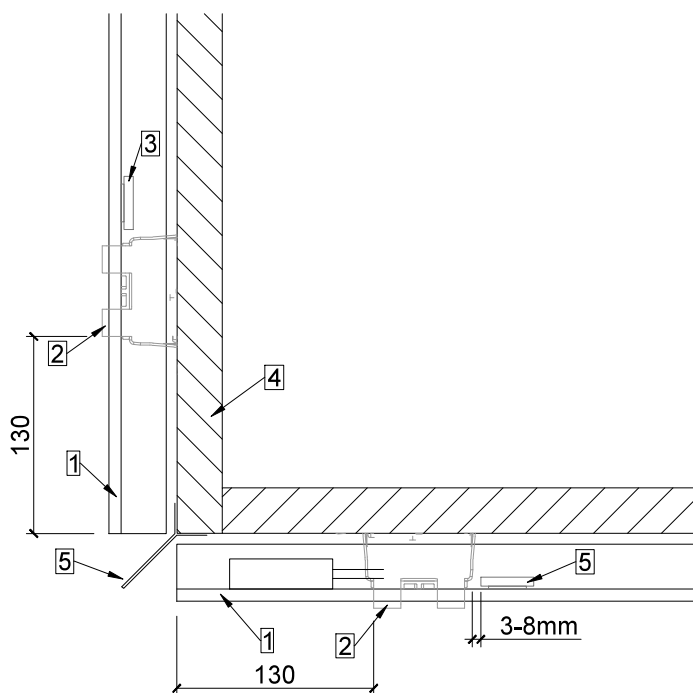
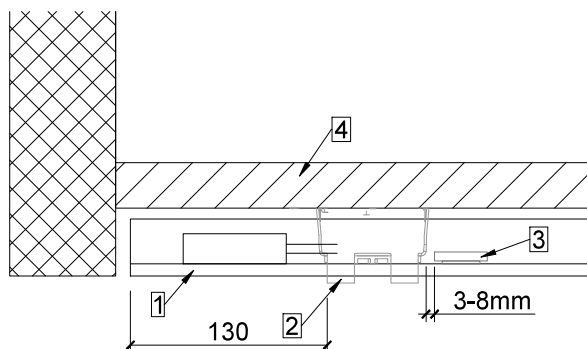
- 1 Panneau MATCH Slate
- 2 MATCH Slate Crochet z / u
- 3 MATCH Slate Crochet de faîte
- 4 Lattage horizontal (par ex. lattes de bois 30x50 ou profilés tubulaires en aluminium 30x50x2)
- 5 Lattage vertical (ventilation arrière)
- 6 Tôle d'aération en haut
- 7 Tôle d'aération en bas



Sur la façade - Coupes horizontales

| A4 | 1:5 | V24.05 |

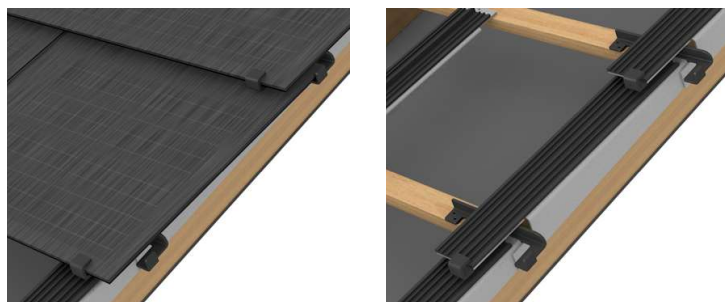
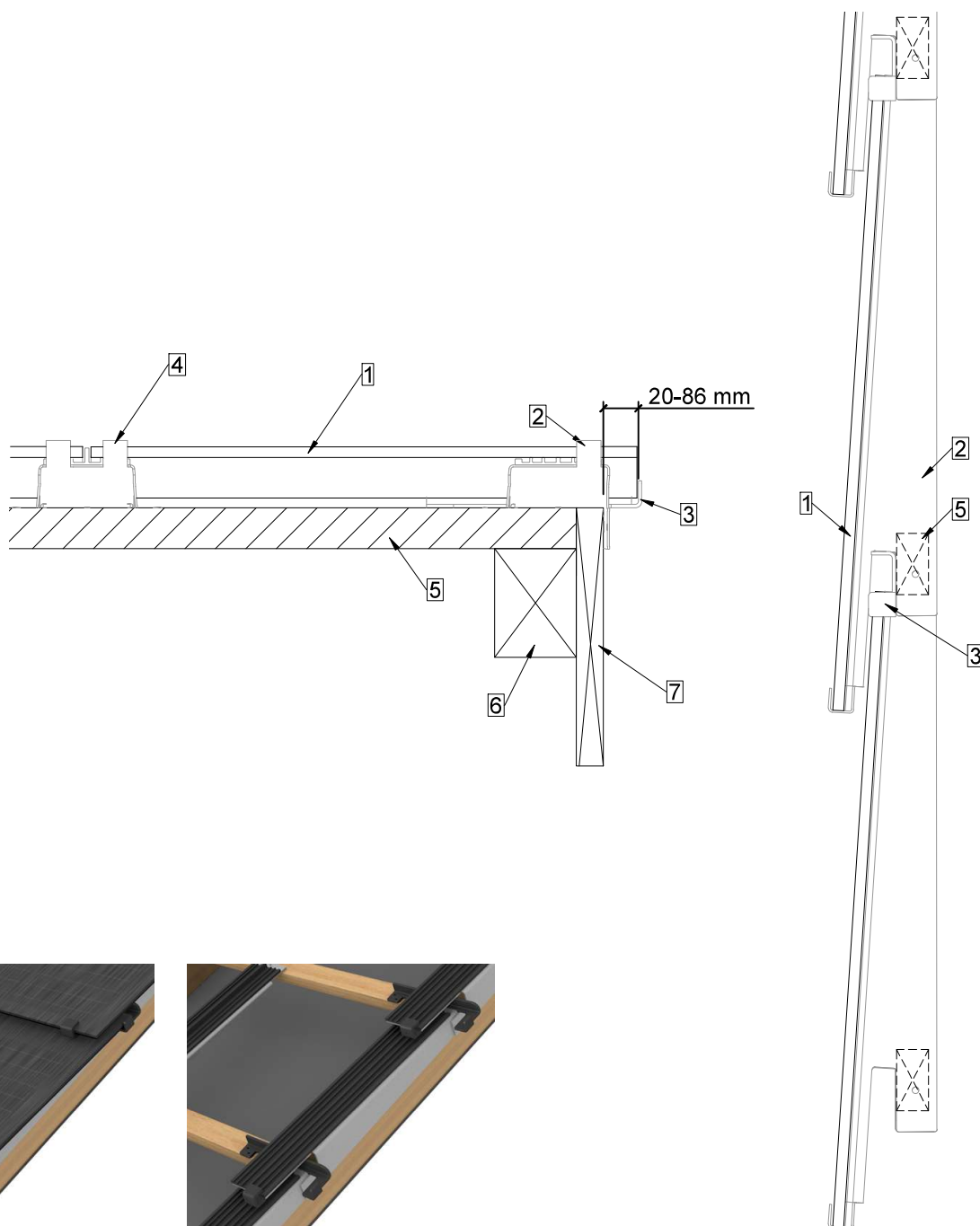
- 1 Panneau MATCH Slate
- 2 MATCH Slate Crochet u
- 3 MATCH Slate Crochet SET Ort R / L (crochet)
- 4 MATCH Slate crochet SET Ort R / L (butée) lattage
- 5 MATCH Fixation adhésive
- 6 Lattage horizontal
(par ex. lattes de bois 30x50 ou profilés tubulaires en aluminium 30x50x2)
- 7 Tôle de finition



Rive de toit avec des panneaux en saillie

| A4 | 1:5 | V24.05 |

- 1 Panneau MATCH Slate
- 2 MATCH Slate crochet SET Ort R (crochet)
- 3 MATCH Slate crochet SET Ort R (butée)
- 4 MATCH Slate crochet
- 5 Lattage
- 6 Contre-lattage
- 7 Planche de rive avec avec couverture en tôle



Les situations d'installation présentées servent de suggestion de solution et d'orientation. La planification et l'exécution appropriées doivent être adaptées aux conditions et situations sur place et relèvent de la responsabilité de l'entrepreneur chargé des travaux.