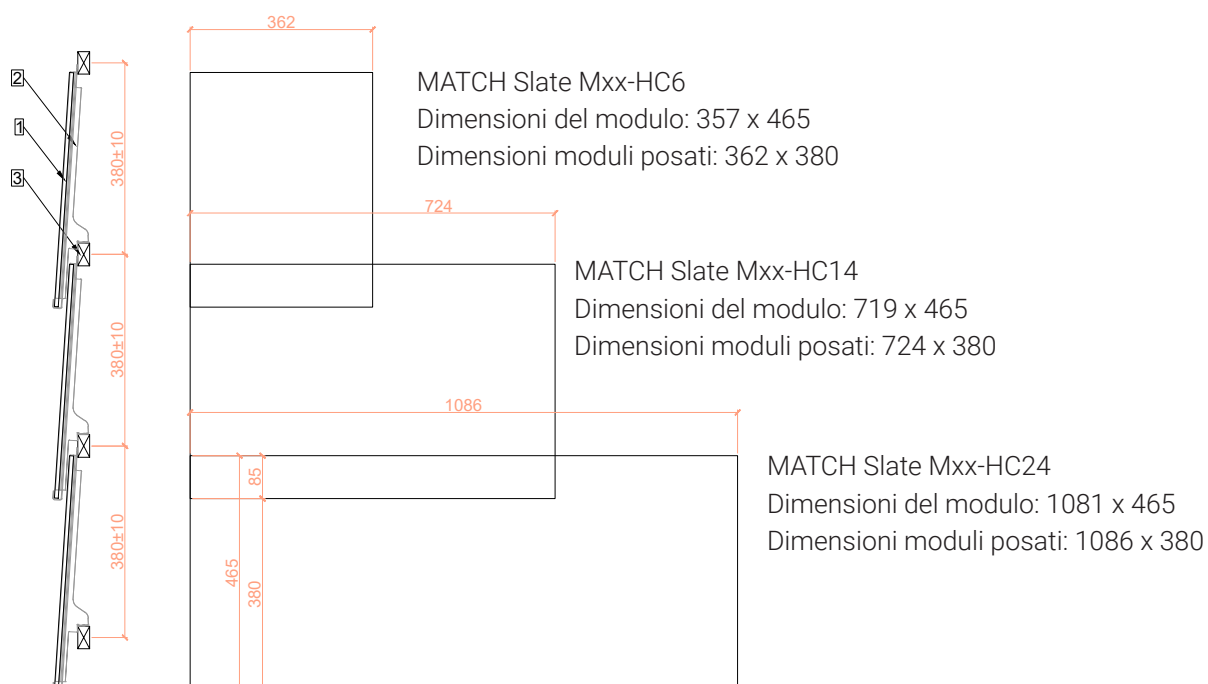


Dimensioni moduli

| A4 | 1:10 | V24.01 |

- 1 MATCH Slate Modulo
- 2 MATCH Slate Gancio
- 3 Listelli del tetto (24 x 48, 30 x 50, ...)



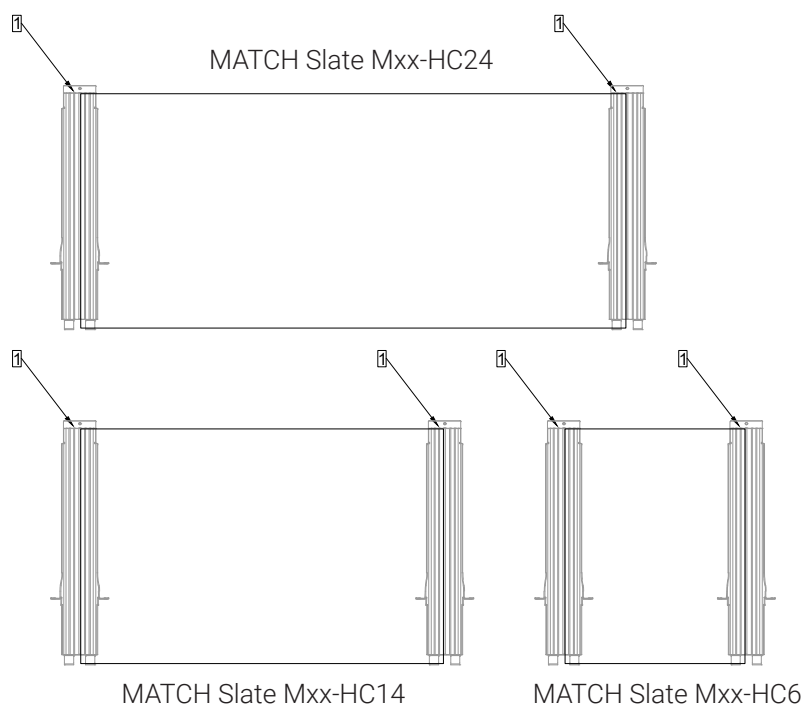
La dimensione moduli dei moduli MATCH Slate è di 380 mm di altezza e può essere regolata di ± 10 mm. La larghezza dei moduli può essere estesa fino a 10 mm.

Disposizione dei moduli per carichi normali

| A4 | 1:20 | V24.01 |

Carico superficiale da aspirazione del vento < 2.4 kN/m² | Carico superficiale da pressione < 2.4 kN/m²
 Queste cifre (kN/m²) sono limiti di carico senza fattori di sicurezza del materiale.

- 1 MATCH Slate Gancio z (tra i moduli)
- 2 MATCH Slate Gancio u (sotto il Modulo)
- 3 MATCH Slate Gancio SET Ort L (due pezzi, gancio e fermo)
- 4 MATCH Slate Gancio SET Ort R (due pezzi, gancio e fermo)



Disposizione per carichi maggiori

Carico superficiale da aspirazione del vento 2.4 - 3.5 kN/m² | Carico superficiale da pressione 2.4 - 8 kN/m²
 Queste cifre (kN/m²) sono limiti di carico senza fattori di sicurezza del materiale.

MATCH Slate Mxx-HC24: aggiungere 1 MATCH Slate Gancio u

MATCH Slate Mxx-HC14: aggiungere 1 MATCH Slate Gancio u

MATCH Slate Mxx-HC6: nessun gancio aggiuntivo

E' possibile progettare l'impianto per resistere anche a carichi maggiori

Si raccomanda inoltre di installare ulteriori "MATCH Slate Gancio u" nelle aree di compluvio e di bordo.

I moduli che non sono sufficientemente fissati con un gancio MATCH Slate sul lato superiore devono essere assicurati contro l'aspirazione del vento in loco.

Disposizione normale con MATCH Slate Mxx-HC24

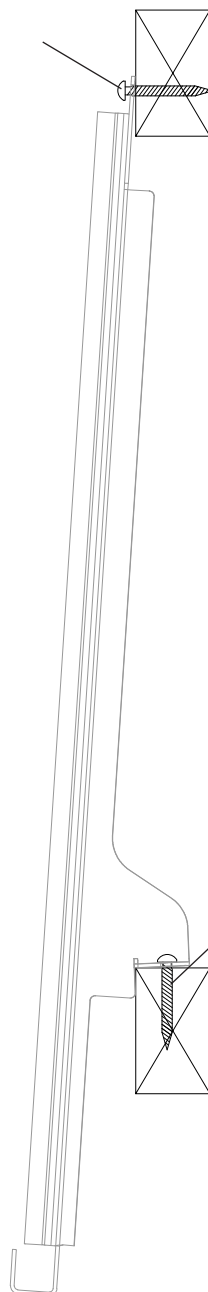
Disposizione alternata con MATCH Slate Mxx-HC24 & MATCH Slate Mxx-HC14

Disposizione alternata con MATCH Slate Mxx-HC24 & MATCH Slate Mxx-HC6

Disposizione alternata con MATCH Slate Mxx-HC24, MATCH Slate Mxx-HC14 & MATCH Slate Mxx-HC6

Disposizione alternata con MATCH Slate Mxx-HC14 & MATCH Slate Mxx-H6

Viti a testa ovale 4 x 35 mm
Inox A2 (vite supplementare)



2 pezzi. Viti a testa cilindrica 4 x 35 mm
Inox A2

I ganci MATCH Slate sono avvitati ai listelli del tetto con 2 viti ciascuno. La vite in alto può essere fissata in aggiunta; questa operazione è consigliata soprattutto nelle file superiori e nelle zone dei bordi. Si consiglia di avvitare i listelli del tetto e le controlistonature. L'analisi statica dell'intera struttura del tetto è a carico dell'appaltatore.

Sottotetto

6° a 13° Sottotetto per carichi molto elevati

14° a 25° Sottotetto per carichi elevati

da 25° Sottotetto per carichi normali

Si raccomanda di pianificare lo scolo del sottotetto nella grondaia.

Ulteriori informazioni e raccomandazioni sul tema dei sottotetti possono essere trovate e osservate nel documento **Vxx.xx Requisiti dei sottotetti per i sistemi di tetti interni Megasol**.

Retroventilazione posteriore

L'altezza della retroventilazione corrisponde fondamentalmente a quella prevista per la tegola convenzionale, il che corrisponde ad una controlistonatura di almeno 20 mm.

Se il tetto è di nuova costruzione e la retroventilazione può essere ottimizzata, si raccomandano le seguenti dimensioni:

- Lunghezza del puntone fino a 8 m: controlistonatura da 40 mm
- Lunghezza del puntone da 8 a 12 m: controlistonatura da 60 mm
- Lunghezza del puntone > di 12 m: controlistonatura da 80 mm

Le informazioni sulla retroventilazione si riferiscono alle prestazioni ottimali del modulo e non alla statica della struttura del tetto. La statica deve essere verificata separatamente per ogni caso.

Listelli del tetto

Controlistonatura Spaziatura in mm	carbone. Carico dell'area in kN/m ²				
	< 1.5	1.5 - 2.4	2.4 - 3.5	3.5 - 5.0	5.0 - 8.0
500	24x48	24x48	24x48	30x50	30x60
600	24x48	24x48	30x50	30x60	40x60
700	24x48	30x50	30x60	40x60	40x60
800	30x50	30x60	40x60	40x60	---
1000	30x60	40x60	40x60	---	---

E' possibile progettare l'impianto per resistere anche a carichi maggiori sviluppando una soluzione ad hoc o facendo corrispondere la controlistonatura alla listonatura dei ganci MATCH Slate.

ES: MATCH Slate Mxx-HC24

Dimensione moduli: 1086mm x 380mm

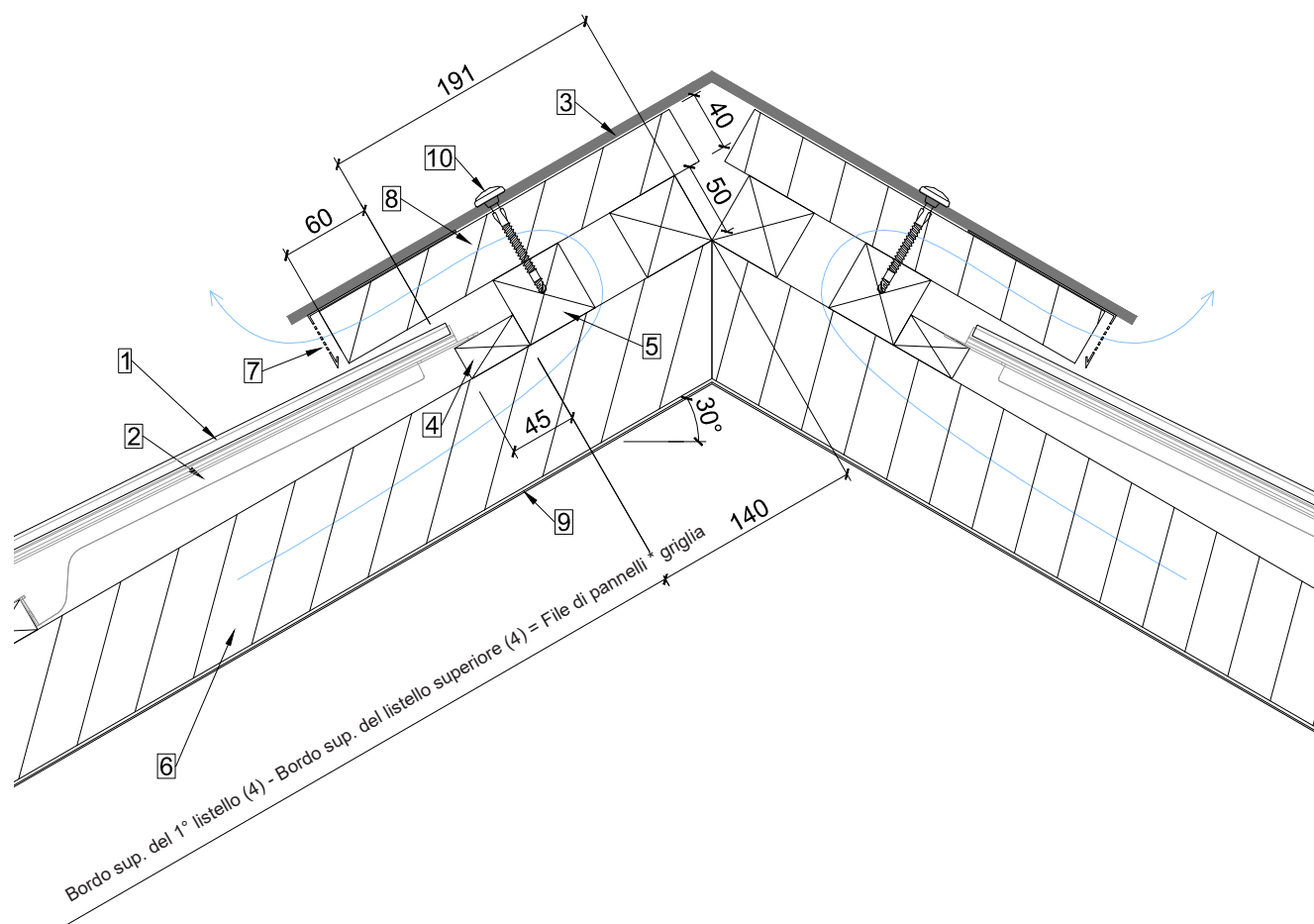
Controlistonatura: 1086mm : 2 (corrisponde a 1 MATCH Slate Gancio u per modulo) = 543mm

Obiettivo: il gancio si trova il più possibile sopra la controlistonatura.

Chiusura del colmo retroventilata

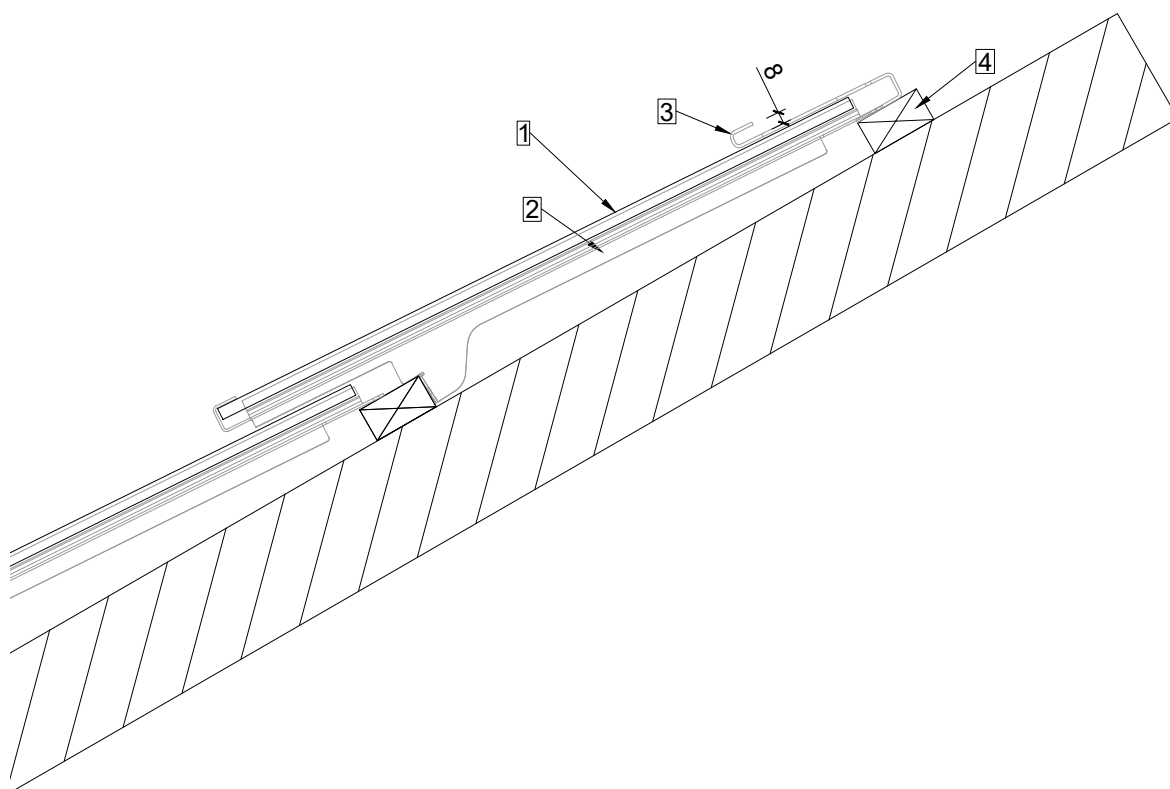
| A4 | 1:5 | V24.01 |

- 1 MATCH Slate Modulo
- 2 MATCH Slate Gancio
- 3 Pannello composito in alluminio
- 4 Listelli del tetto
- 5 Listonatura orizzontale
- 6 Controlistonatura
- 7 Lamiera traforata
- 8 Listonatura verticale
- 9 Sottotetto
- 10 Vite con anello di tenuta



Le situazioni di installazione illustrate servono a suggerire una soluzione e un orientamento. La corretta pianificazione ed esecuzione deve essere adattata alle condizioni e alle situazioni locali ed è responsabilità dell'installatore.

- 1 MATCH Slate Modulo
- 2 MATCH Slate Gancio
- 3 MATCH Slate Gancio di colmo
- 4 Listelli del tetto

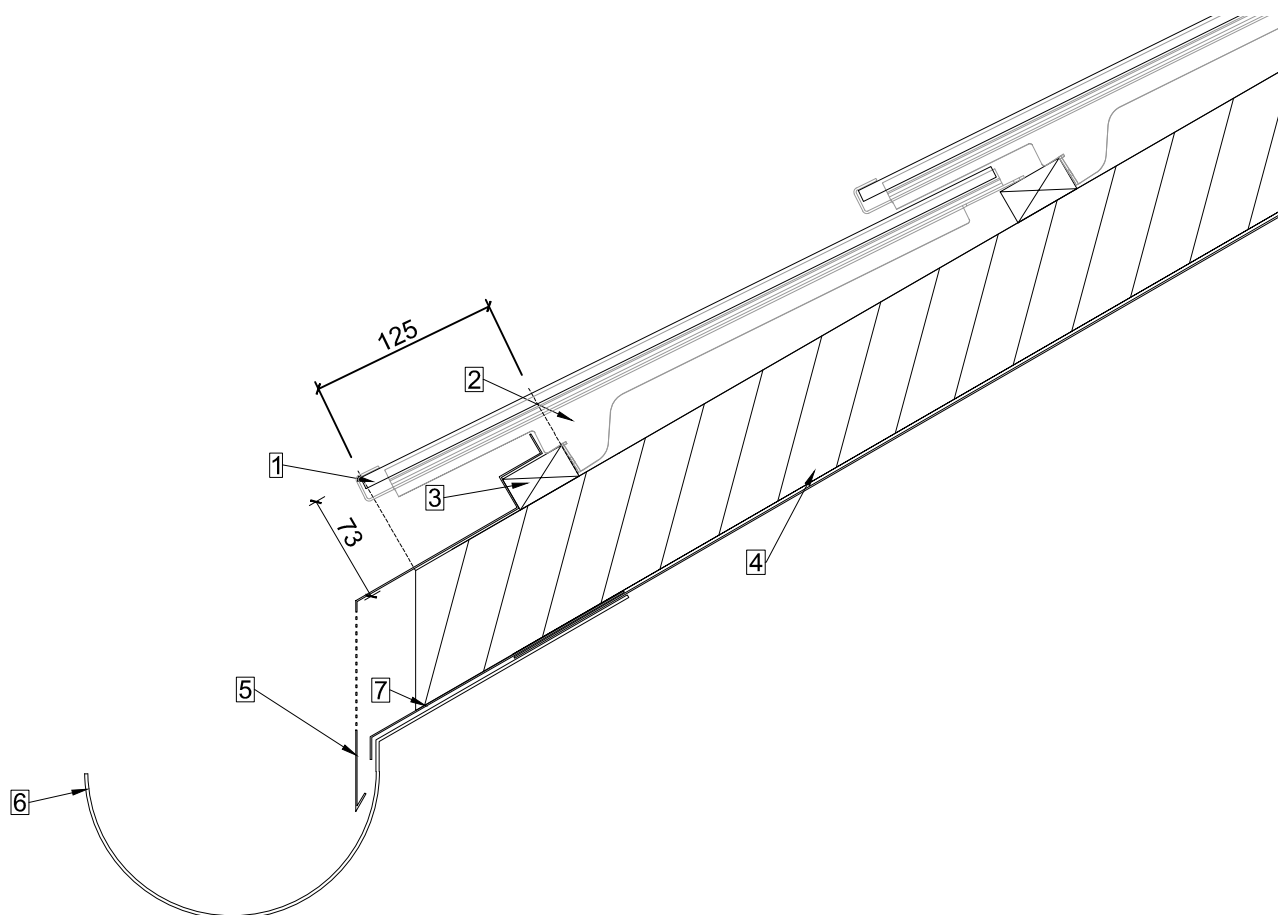


I moduli che non sono sufficientemente fissati con il MATCH Slate Gancio u/z possono essere assicurati contro il risucchio del vento con il gancio di colmo MATCH.

Chiusura in gronda

| A4 | 1:5 | V24.01 |

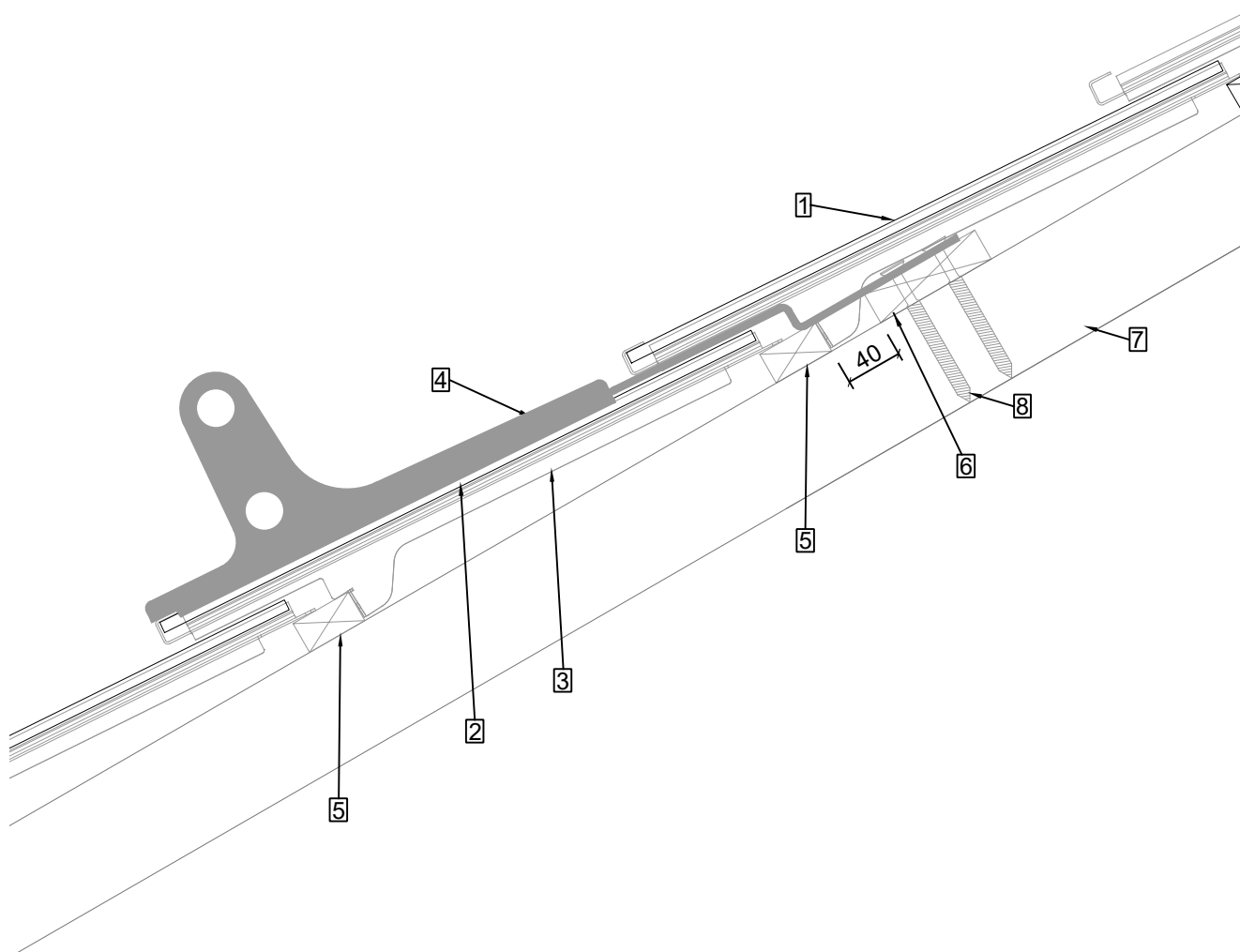
- 1 MATCH Slate Modulo
- 2 MATCH Slate Gancio
- 3 Listelli del tetto (24 x 48, 30 x 50, ...)
- 4 Controlistonatura
- 5 Lastra di gronda / lamiera traforata
- 6 Grondaia
- 7 Sottotetto con scolo in grondaia



Le situazioni di installazione illustrate servono a suggerire una soluzione e un orientamento. La corretta pianificazione ed esecuzione deve essere adattata alle condizioni e alle situazioni locali ed è responsabilità dell'installatore.

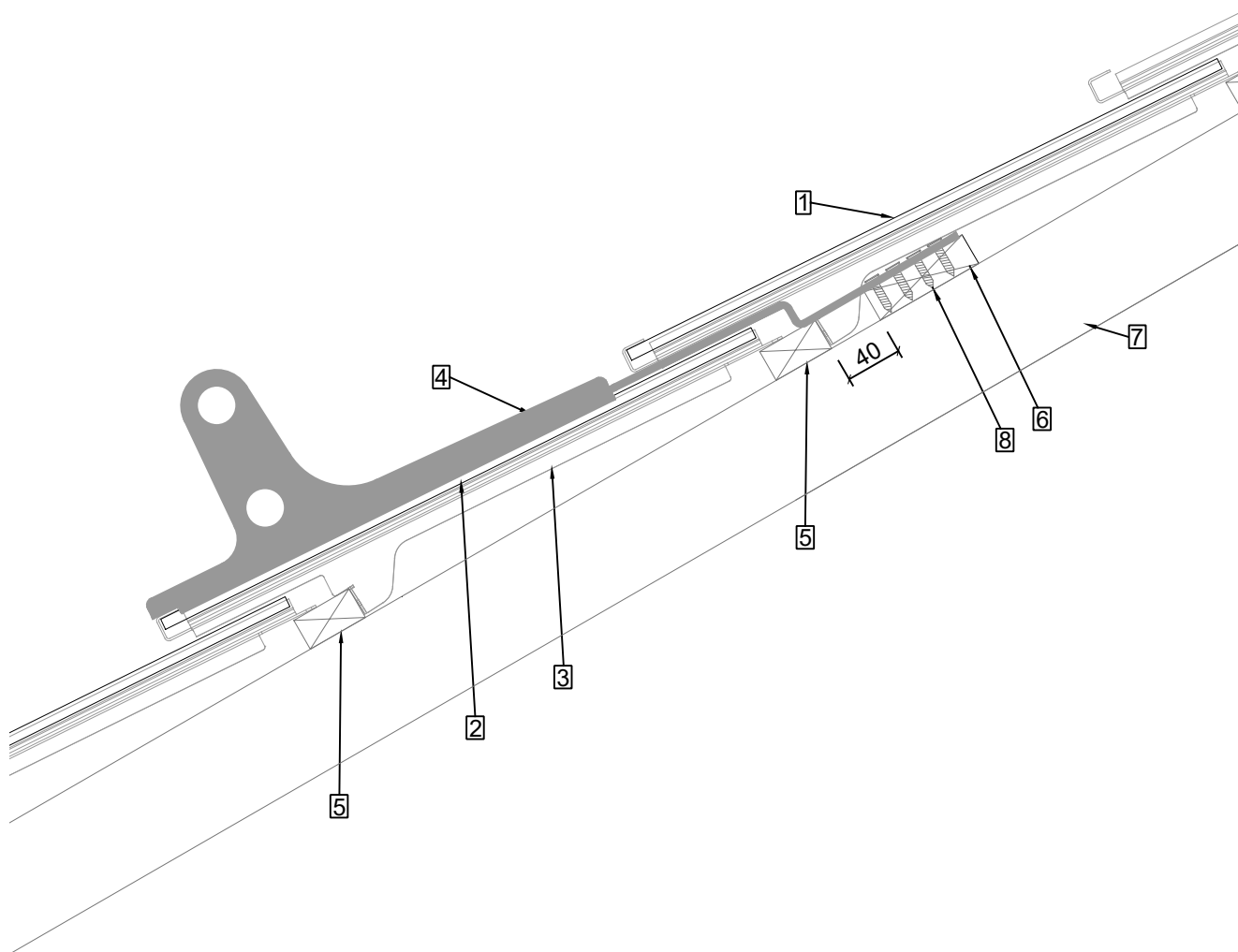
Fissaggio con viti in controlistonatura

- 1 MATCH Slate Modulo
- 2 MATCH Slate Modulo cieco/pannello composito in alluminio
- 3 MATCH Slate Gancio
- 4 Paraneve MATCH Slate UBM a 2 fori
- 5 Listonatura
- 6 Piastra aggiuntiva di supporto per il paraneve
- 7 Controlistonatura
- 8 Viti nella controlistonatura

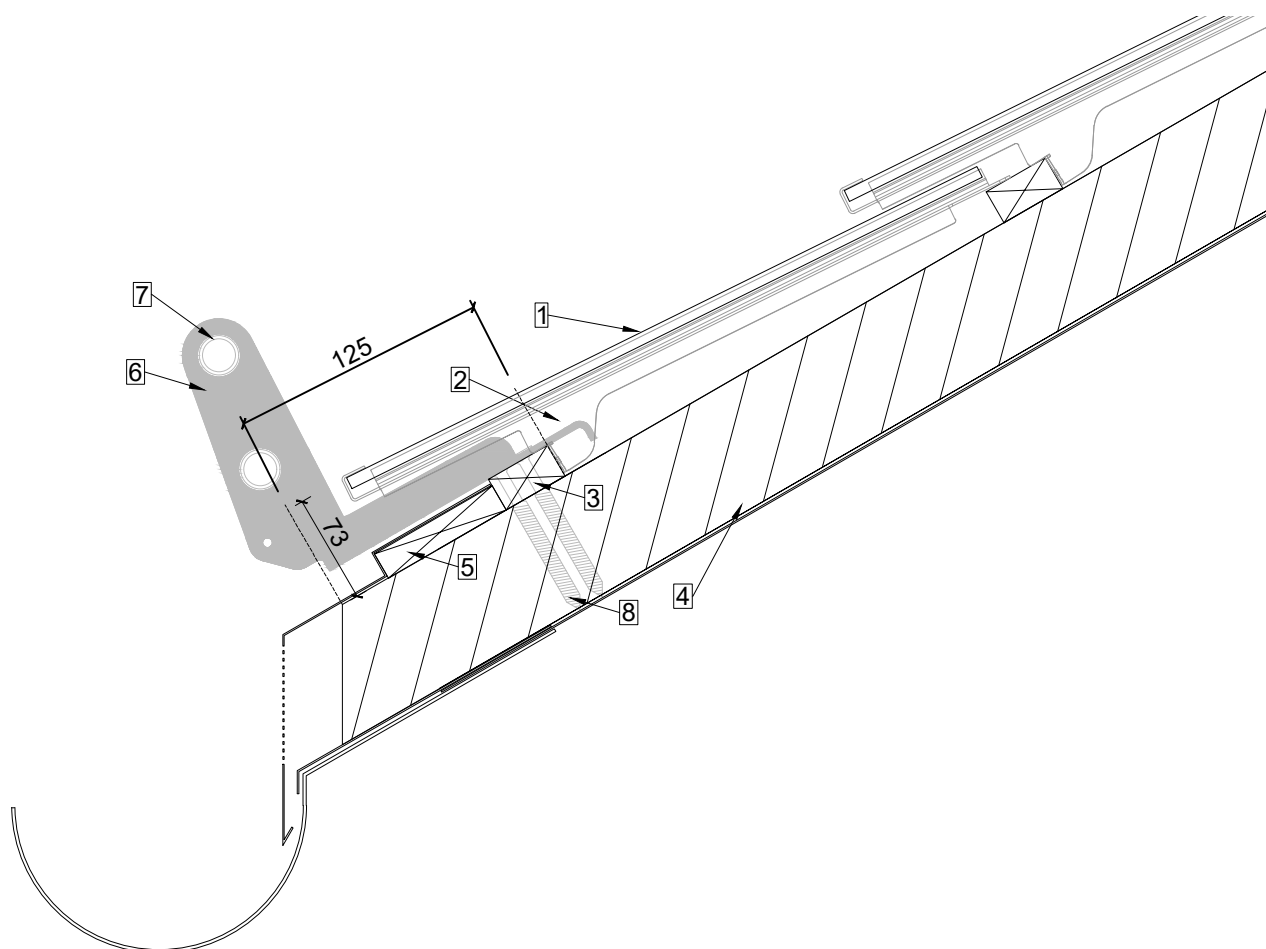


Fissaggio con viti in una piastra aggiuntiva

- 1 MATCH Slate Modulo
- 2 MATCH Slate Modulo cieco/pannello composito in alluminio
- 3 MATCH Slate Gancio
- 4 Paraneve MATCH Slate UBM a 2 fori
- 5 Listelli del tetto
- 6 MATCH come supporto per il paraneve
- 7 Controlistonatura
- 8 Viti nella controlistonatura



- 1 MATCH Slate Modulo
- 2 MATCH Slate Gancio
- 3 Listonatura
- 4 Controlistonatura
- 5 Tavola di gronda
- 6 LEVEL / MATCH Slate Paraneve SEP
- 7 Tubo paraneve
- 8 Controlistonatura a vite

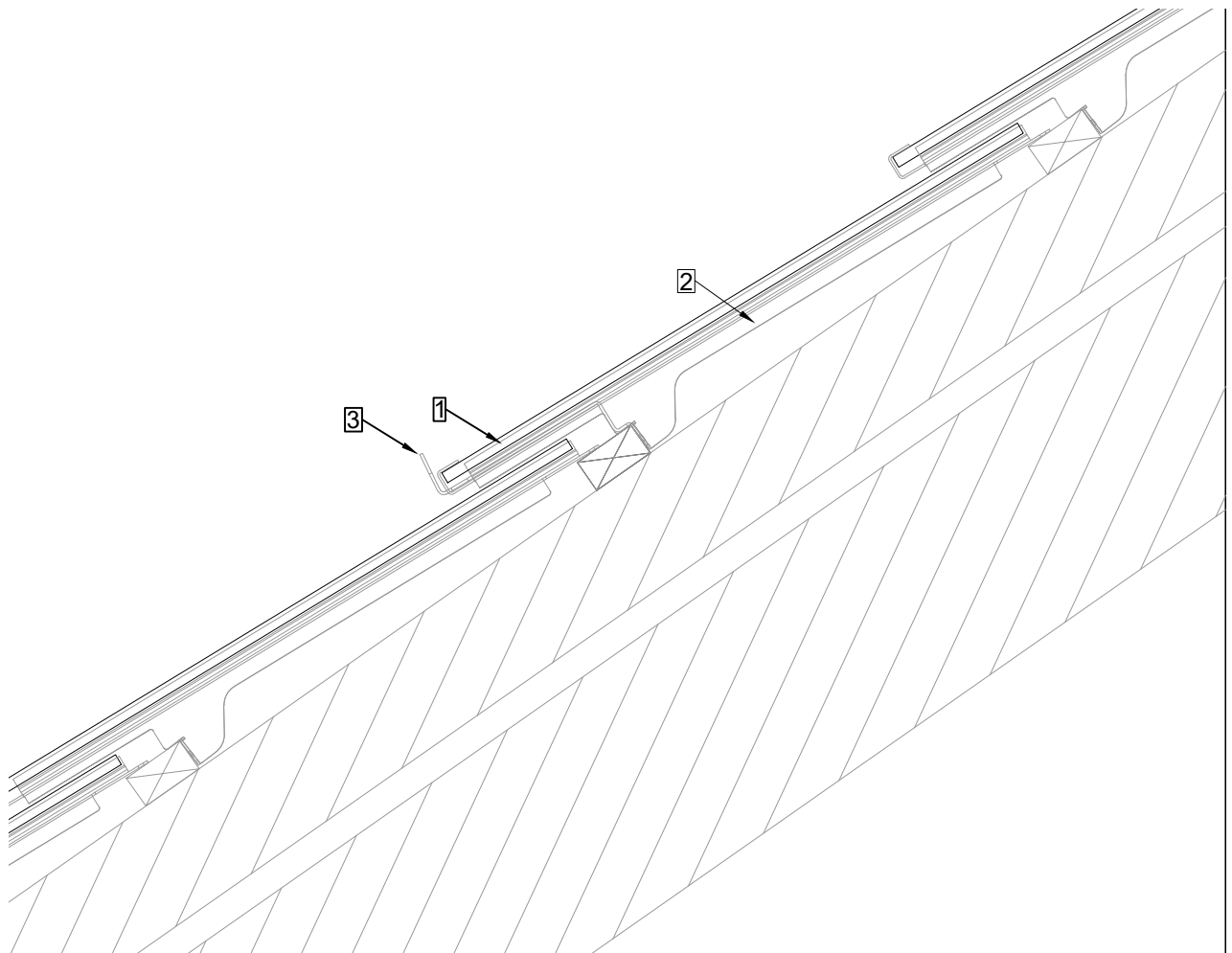


Le situazioni di installazione illustrate servono a suggerire una soluzione e un orientamento.
La corretta pianificazione ed esecuzione deve essere adattata alle condizioni e alle situazioni in loco ed è responsabilità dell'installatore.

Fermo terminale paraneve

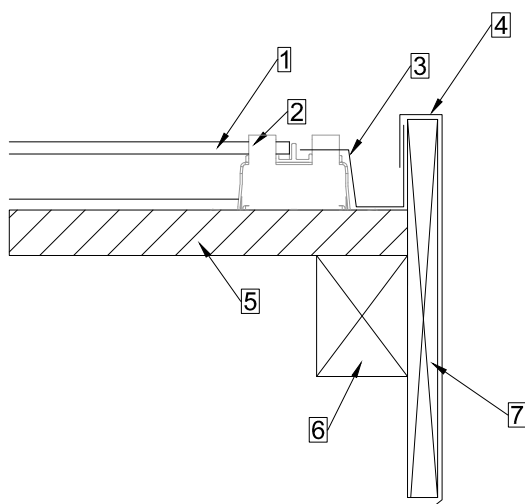
| A4 | 1:5 | V24.01 |

- 1 MATCH Slate Modulo
- 2 MATCH Slate Gancio z / u
- 3 MATCH Slate Fermo terminale per la neve



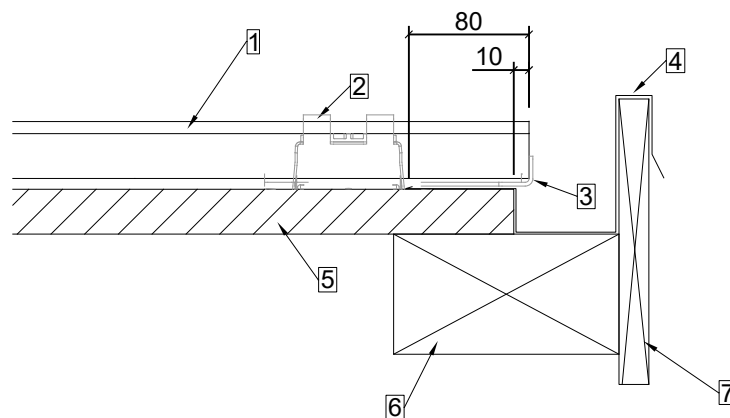
Ogni fermo terminale MATCH Slate è montato sopra un gancio MATCH Slate z / u .

- 1 MATCH Slate Modulo
- 2 MATCH Slate Gancio z
- 3 Raccordo in lamiera sovrapposto
- 4 Lamiera di copertura
- 5 Listonatura
- 6 Controlistonatura
- 7 Lato del tetto



Le situazioni di installazione illustrate servono a suggerire una soluzione e un orientamento.
La corretta pianificazione ed esecuzione deve essere adattata alle condizioni e alle situazioni in loco ed è responsabilità dell'installatore.

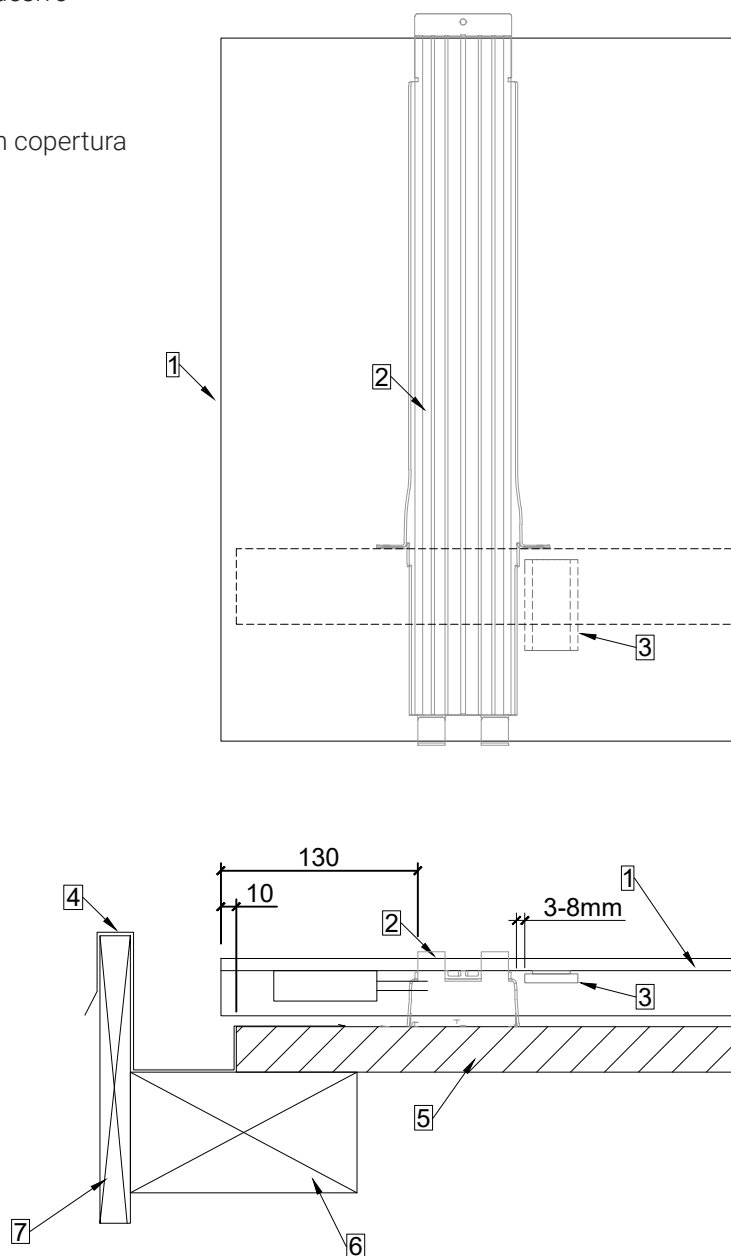
- 1 MATCH Slate Modulo
- 2 MATCH Slate Gancio u
- 3 MATCH Slate Fermo a destra
- 4 Lamiera / Scossalina
- 5 Listelli del tetto
- 6 Controlistonatura
- 7 Chiusura laterale con copertura in lamiera



Attenzione: con questa opzione di chiusura, è necessario prestare particolare attenzione alla posizione della Junction Box.

Le situazioni di installazione illustrate servono a suggerire la soluzione e l'orientamento. La corretta pianificazione ed esecuzione deve essere adattata alle condizioni e alle situazioni locali ed è responsabilità dell'installatore.

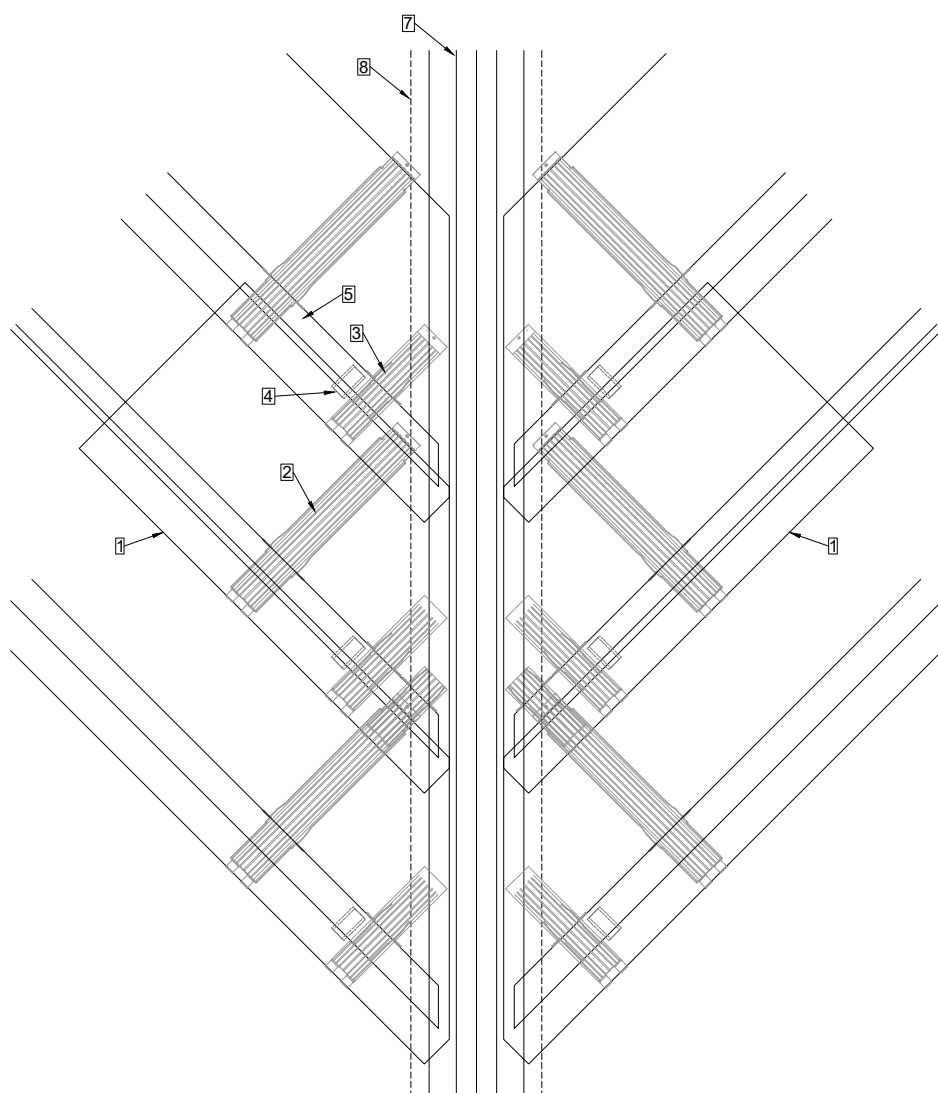
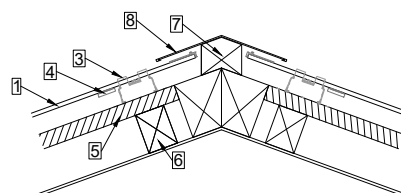
- 1 MATCH Slate Modulo
- 2 MATCH Slate Gancio u
- 3 MATCH Fissaggio adesivo
- 4 Lamiera
- 5 Listonatura
- 6 Controlistonatura
- 7 Chiusura laterale con copertura in lamiera



L'adesivo per moduli MATCH viene applicato durante il montaggio del modulo.
La superficie di applicazione dell'adesivo deve essere preventivamente pulita.

Le situazioni di installazione illustrate servono a suggerire una soluzione e un orientamento.
La corretta pianificazione ed esecuzione deve essere adattata alle condizioni e alle situazioni locali ed è responsabilità dell'installatore.

- 1 MATCH Slate Modulo
- 2 MATCH Slate Gancio u
- 3 MATCH Slate Gancio corto per supporto + guida
- 4 MATCH Fissaggio adesivo
- 5 Listonatura
- 6 Controlistonatura
- 7 Trave del tetto
- 8 Pannello in lamiera o in alluminio composito
- 9 EPDM Gomma protettiva (solo su richiesta)



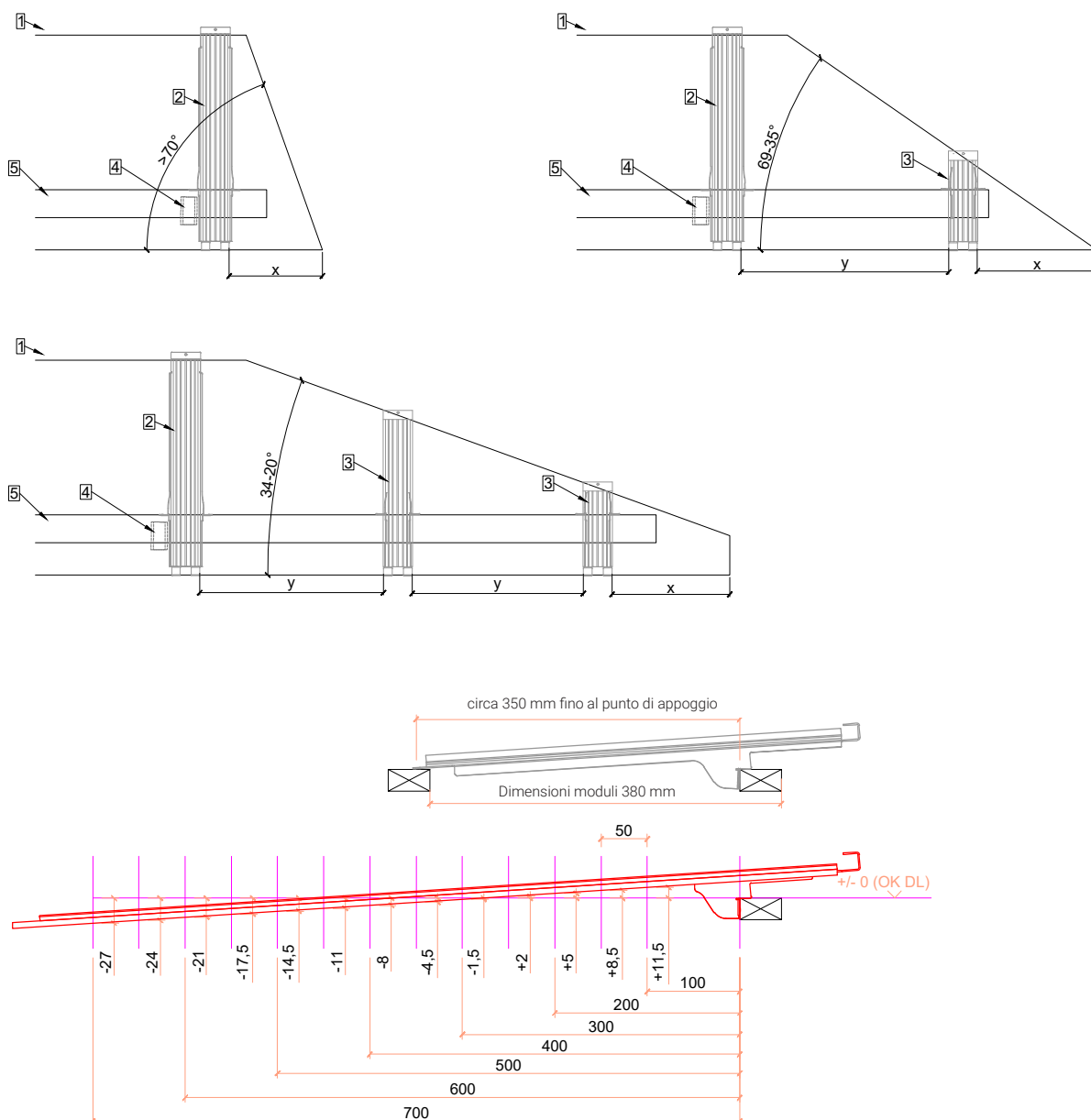
L'adesivo MATCH viene applicato durante l'installazione del modulo.
La superficie di posa dell'adesivo deve essere preventivamente pulita.

Le situazioni di installazione illustrate servono a suggerire una soluzione e un orientamento.
La corretta pianificazione ed esecuzione deve essere adattata alle condizioni e alle situazioni locali ed è responsabilità dell'installatore.

Disposizione dei moduli sulla cresta del tetto

| A4 | 1:15 | V24.01 |

- 1 MATCH Slate Modulo
- 2 MATCH Slate Gancio u
- 3 MATCH Slate Gancio corto + guida
- 4 MATCH Fissaggio adesivo
- 5 Listonatura

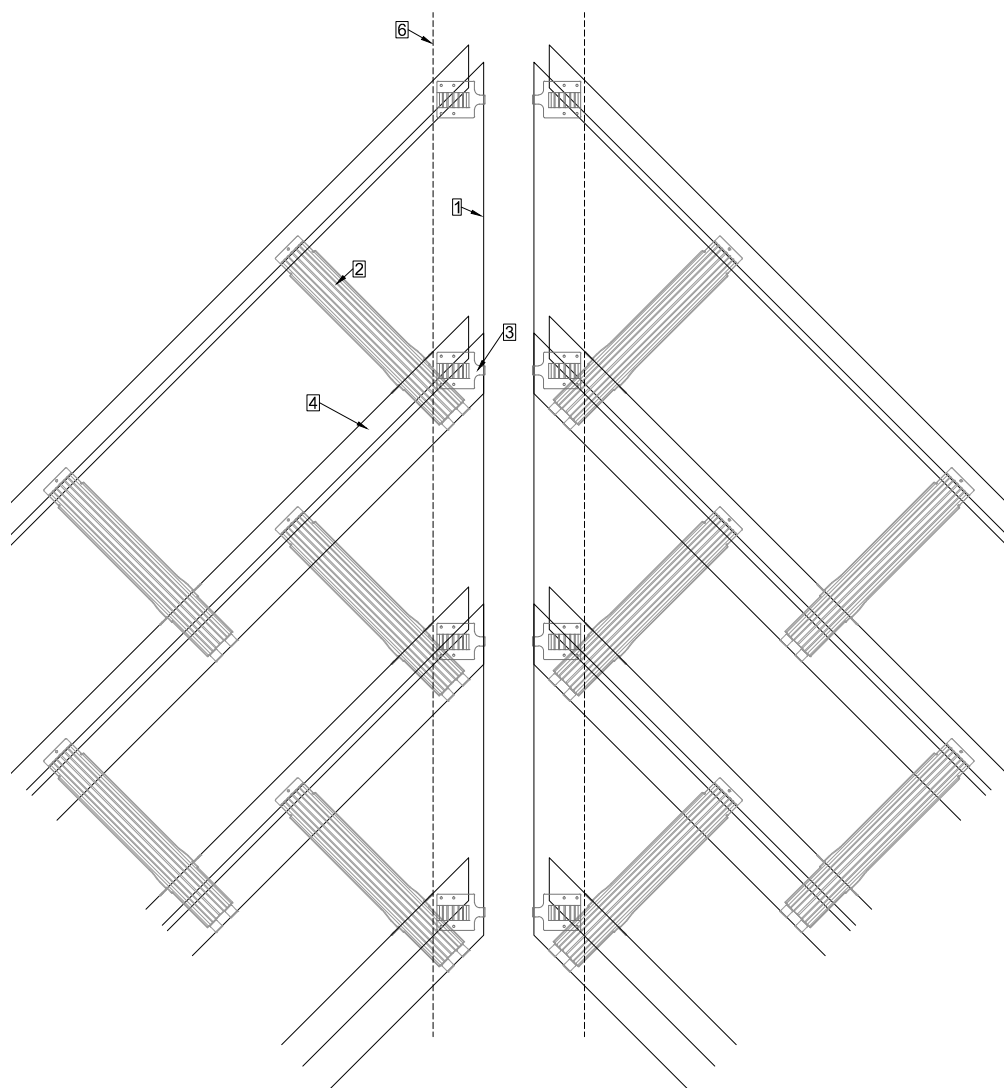
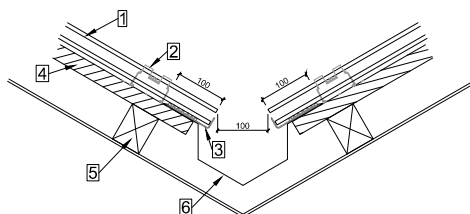


La disposizione dei ganci MATCH Slate deve essere adattata all'angolo del modulo.

Il carico superficiale massimo ammissibile (pressione) è di 2,4 kN/m² con una sporgenza della punta del modulo (X) di 300 mm, di cui 100 mm sono coperti dalla piastra di colmo. Carichi superiori possono essere approvati in base al progetto.

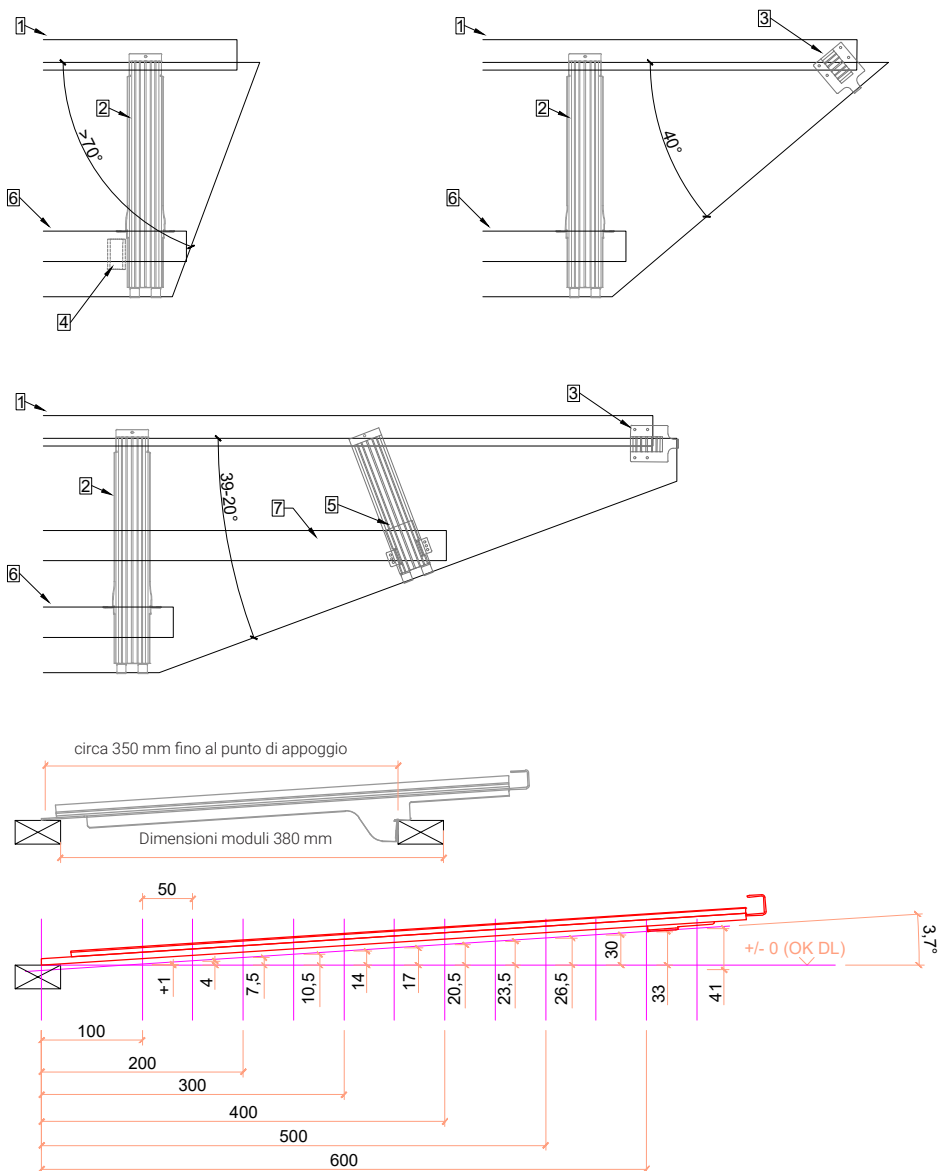
Quando si installa il gancio MATCH Slate corto + guida, il supporto deve essere tagliato a misura in ogni caso. L'altezza di supporto dell'estremità del binario (in alto) deve essere regolata individualmente ed è consigliabile valutare di installare ulteriori supporti (listelli del tetto, travi del tetto o listoni aggiuntivi).

- 1 MATCH Slate Modulo
- 2 MATCH Slate Gancio u
- 3 MATCH Supporto con fermo
- 4 Listonatura
- 5 Controlistonatura
- 6 Lamiera nel compluvio



Le situazioni di installazione illustrate servono a suggerire una soluzione e un orientamento.
La corretta pianificazione ed esecuzione deve essere adattata alle condizioni e alle situazioni locali ed è responsabilità dell'installatore.

- 1 MATCH Slate Modulo
- 2 MATCH Slate Gancio u
- 3 MATCH Supporto con fermo
- 4 MATCH Fissaggio adesivo
- 5 MATCH Slate Gancio + supporto
- 6 Listelli del tetto
- 7 Listonatura supplementare



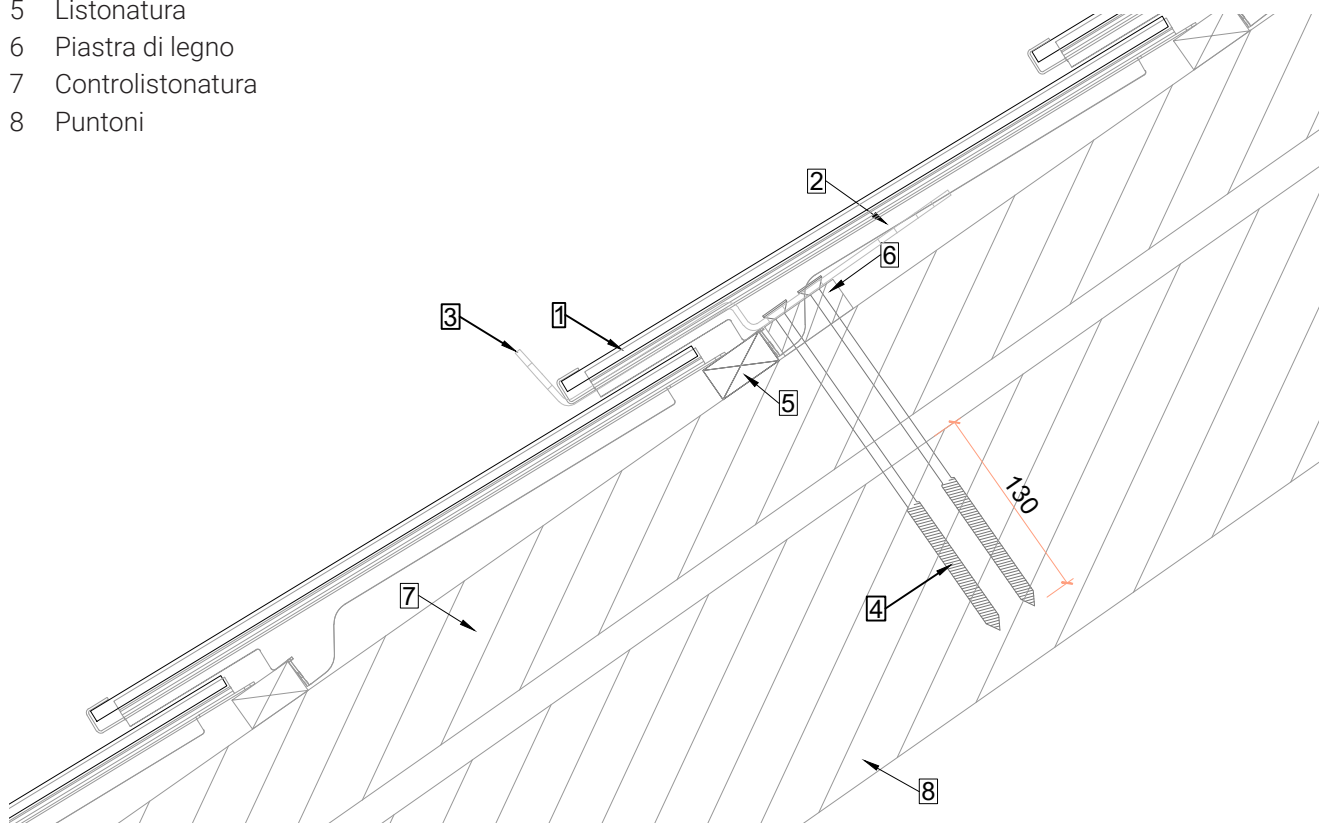
La disposizione dei ganci per ardesia Match deve essere adattata all'angolo del modulo.

Il carico superficiale massimo autorizzato (pressione) è di 2,4 kN/m². Carichi superiori possono essere approvati in base al progetto.

Quando si installa il gancio per ardesia MATCH piatto per guida + binario, il binario deve essere tagliato a misura, l'altezza di supporto del gancio per ardesia MATCH piatto per guida (sotto) deve essere personalizzata e deve essere presa in considerazione un'opzione di supporto nella struttura del tetto (listelli del tetto, trave a collare o listelli aggiuntivi).

Certificato secondo la norma EN 795A:2012 Tipo A e CEN/TS 16415:2013 per un massimo di 2 persone.

- 1 MATCH Slate Modulo
- 2 MATCH Slate Gancio
- 3 LEVEL & MATCH Slate Gancio di sicurezza
- 4 Viti come da manuale di istruzioni
- 5 Listonatura
- 6 Piastra di legno
- 7 Controlistonatura
- 8 Puntoni

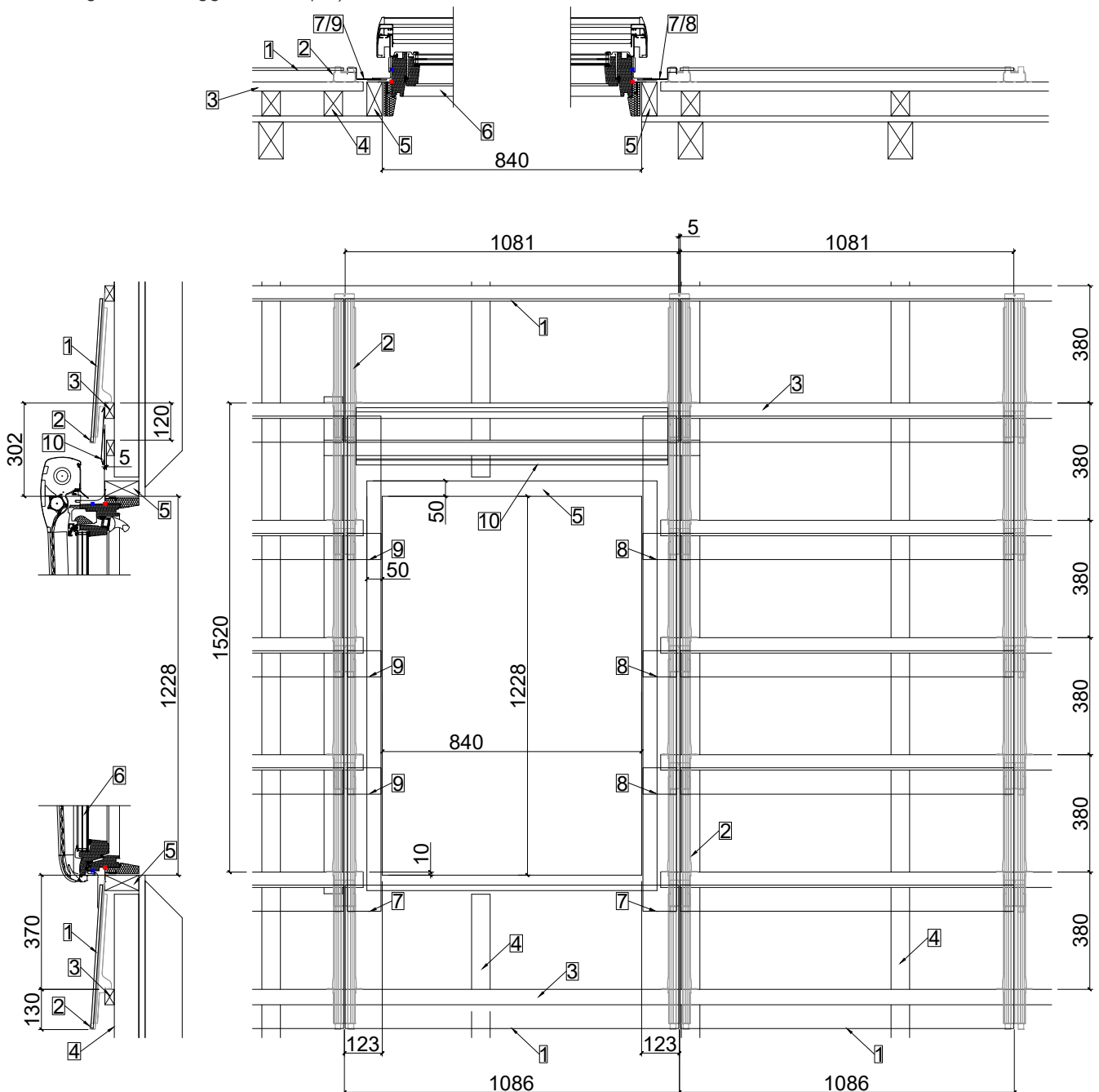


	<p>I documenti di montaggio e di istruzione separati e forniti devono essere studiati prima del montaggio e devono essere seguiti esattamente. Le istruzioni devono essere lette e comprese dagli utenti. Le istruzioni del produttore devono essere rigorosamente rispettate. In caso contrario, si possono verificare lesioni personali.</p> <p>Questo foglio non è un'istruzione di montaggio!</p>
--	---

- È essenziale seguire le istruzioni ufficiali di LEVEL & MATCH Slate per il gancio di sicurezza e le istruzioni di montaggio.
- Si consiglia di posizionare il gancio di sicurezza nella fila di colmo.
- Gancio di sicurezza all'interno della superficie fotovoltaica: inserire il modulo prima di montare i ganci successivi.
- La disposizione deve essere eseguita da personale qualificato in conformità alle normative locali vigenti.

Abbinare l'ardesia alla finestra per tetti VELUX MK06 | A4 | 1:20 | V24.01 |

- | | | | |
|---|---|----|--|
| 1 | Modulo MATCH Slate | 6 | Finestra per tetti VELUX MK06 |
| 2 | Gancio MATCH Slate z | 7 | Piastra di transizione sotto L e R per MK06-SK06-MK10-SK10 |
| 3 | Listelli del tetto | 8 | Piastra di transizione R per MK06-SK06-MK10-SK10 |
| 4 | Controlistonatura | 9 | Piastra di transizione in alto per MK06-SK06-MK10-SK10 |
| 5 | Controtelaio per finestre per tetti VELUX
(lato superiore conico/inclinato per un migliore drenaggio dell'acqua) | 10 | Piastra di transizione in alto per MK06-SK06-MK10-SK10 |



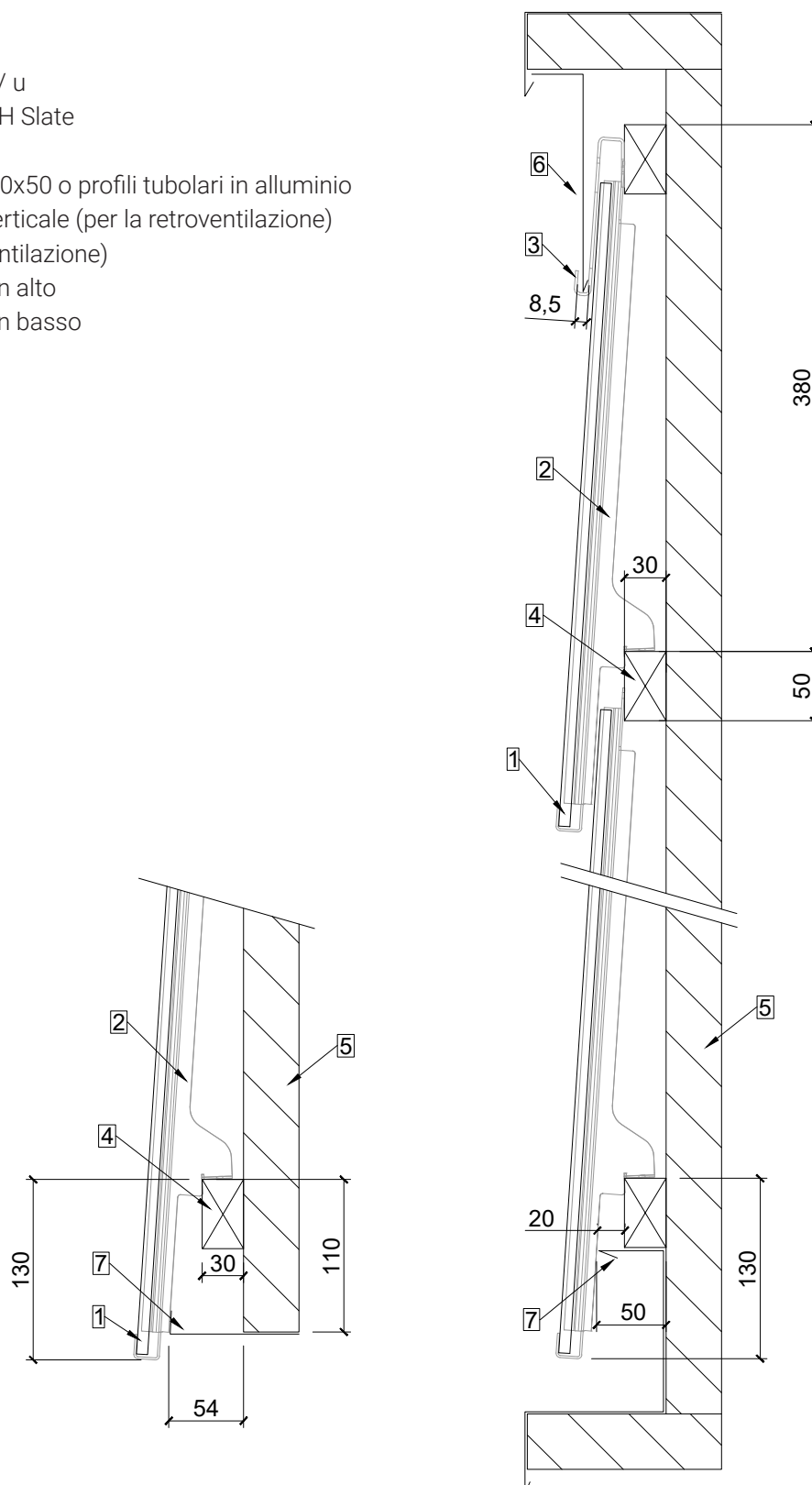
Le finestre per tetti VELUX (di varie dimensioni) possono essere perfettamente combinate con i moduli in ardesia MATCH. Ulteriori informazioni nelle istruzioni di progettazione e installazione separate "Vxx.xx MATCH ardesia con finestre per tetti VELUX".

Installazione in facciata - sezione verticale

| A4 | 1:5 | V24.01 |

MATCH Slate può essere utilizzato per realizzare facciate retroventilate.
La disposizione dei moduli è identica a quella prevista per il tetto fotovoltaico

- 1 Modulo MATCH Slate
- 2 MATCH Slate gancio z / u
- 3 Gancio di colmo MATCH Slate
- 4 Listelli orizzontali
(ad es. listelli in legno 30x50 o profili tubolari in alluminio 30x50x2) Listonatura verticale (per la retroventilazione)
- 5 Listelli verticali (retroventilazione)
- 6 Piastra di ventilazione in alto
- 7 Piastra di ventilazione in basso



Installazione in facciata - sezione orizzontale

| A4 | 1:5 | V23.10 |

- 1 MATCH Slate Modulo
- 2 MATCH Slate Gancio u
- 3 MATCH Slate Gancio SET Ort R / L (Gancio)
- 4 MATCH Slate Gancio SET Ort R / L (Stopper)
- 5 MATCH stopper adesivo
- 6 Listonatura orizzontale
(Es. listonatura in legno 30x50 o in alluminio 30x50x2)
- 7 Chiusura in lamiera

