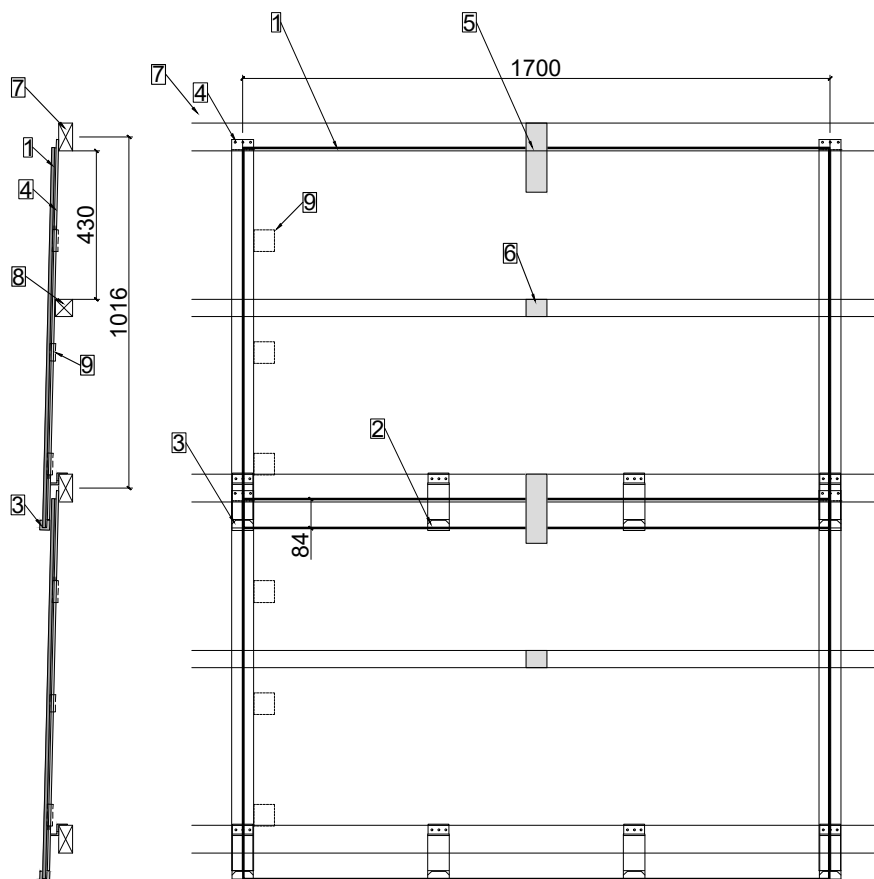


- |   |                                 |   |                                 |
|---|---------------------------------|---|---------------------------------|
| 1 | LEVEL Modulo                    | 6 | LEVEL Piastra di supporto corta |
| 2 | LEVEL Gancio centrale           | 7 | Listonatura 80x40               |
| 3 | LEVEL Gancio per profilo        | 8 | Listonatura 50x50               |
| 4 | LEVEL profilo                   | 9 | Junction box                    |
| 5 | LEVEL Piastra di supporto lunga |   |                                 |



### Dimensioni moduli orizzontali standard

La dimensione moduli orizzontali è fissata a 1700 mm. Tra i moduli c'è uno spazio di 5 mm, chiuso con una linguetta in gomma di 3 mm, lasciando un margine di 1 mm per ogni lato del modulo. La dimensione moduli può essere estesa a 1710 mm.

### Dimensioni moduli standard verticali

La dimensione moduli verticale è fissata a 1016 mm. Questa dimensione moduli può essere ridotta a 1000 mm o estesa a 1050 mm a seconda del progetto. In caso di riduzione, si noti che, a seconda dell'orientamento del tetto, l'ombra proiettata dai ganci può influire sulle celle. In caso di estensione, si noti che i moduli si sovrappongono meno e che, a seconda del progetto, è necessaria un passo della listonatura più ampio.

### Moduli LEVEL a sinistra e a destra

Nei moduli standard, le junction box sono montate sul lato sinistro se viste frontalmente. Questo deve essere tenuto in considerazione in fase di progettazione se si prevede un bordo laterale sporgente, così come per il crinale e il compluvio. Le scatole di derivazione **non** possono essere montate sul lato destro dei LEVEL Module ad alte prestazioni lato.

### Carichi di vento e neve

L'installazione illustrata (note di progettazione e dimensioni moduli (1)) corrisponde ai requisiti della norma IEC 61215. È possibile montare più ganci centrali e piastre di supporto per sopportare carichi maggiori. Vedere anche "Disposizione LEVEL per carichi maggiori". La statica e l'esecuzione a regola d'arte sono sempre responsabilità dell'installatore.

### Requisiti del sottotetto e raccomandazione per la retroventilazione (controlistonatura in mm)

Inclinazione del tetto da 3° a 5°  
< 800 m s.l.m. | > 800 m s.l.m.

Incl. del tetto da 6° a 13°  
< 800 m s.l.m. | > 800 m s.l.m.

Incl. del tetto da 14° a 25°  
< 800 m s.l.m. | > 800 m s.l.m.

Inclinazione del tetto dal 25°  
< 800 m s.l.m. | > 800 m s.l.m.

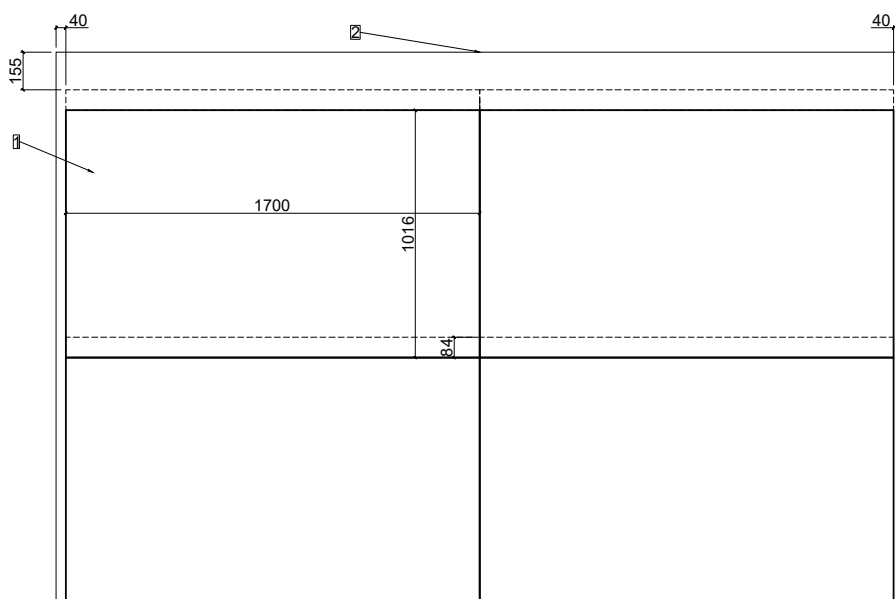
Sottotetto per tetto piano		Sottotetto per carichi maggiori		Sottotetto per carichi elevati		Sottotetto per carichi normali		Lunghezza del puntone
80	80	80	80	80	80	80	80	<5 m
80	100	80	100	80	100	80	80	5-8 m
100	120	100	120	100	120	80	100	8-15 m
120	140	120	140	120	140	80	120	>15 m

### Apertura di ventilazione

La sezione libera delle aperture di ventilazione deve corrispondere alla metà dello spazio di ventilazione (altezza della controlistonatura). Si deve tenere conto della riduzione dovuta alle lamiere traforate. Nel caso di penetrazioni nel tetto, è necessaria una misura costruttiva per deviare l'aria.

### Disposizione del piano

I moduli sono sempre disposti secondo le dimensioni indicate nei piani d'offerta. La linea del tetto si riferisce al bordo esterno della controlistonatura per gronda e colmo e al bordo esterno della listonatura per il bordo laterale.

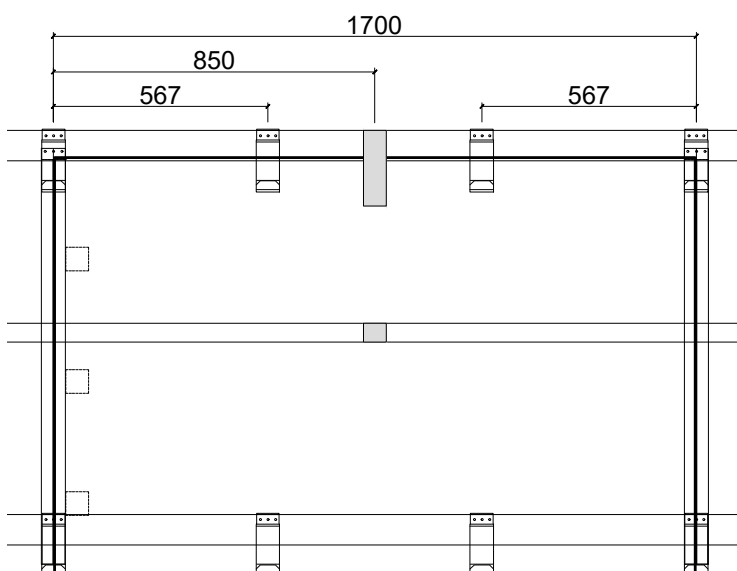


- 1 LEVEL Modulo 1695x1100, Dimensione moduli 1700x1016
- 2 Linea del tetto

Installazione raccomandata in caso di forze di aspirazione del vento < 3,5 kN/m<sup>2</sup>, carico di neve < 3,5 kN/m<sup>2</sup>

### Modulo base con finitura standard

Chiusura laterale del tetto a sinistra e destra



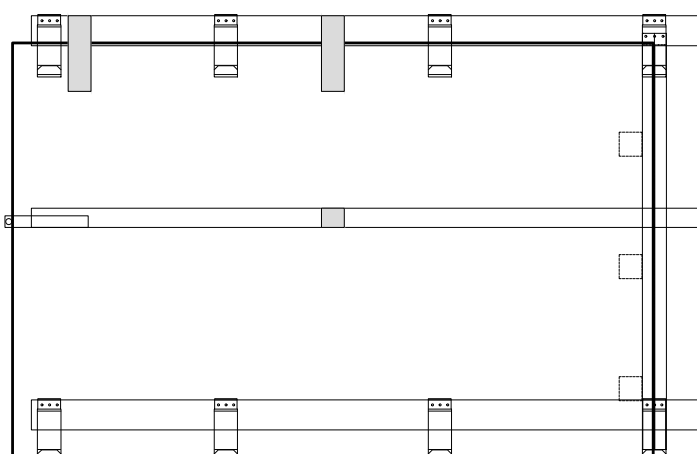
- 1 profilo/modulo + 1 profilo/bordo laterale del tetto
- 1 gancio/profilo
- 2 ganci centrali/1695 mm modulo
- 1 piastra di supporto corta e 1 piastra di supporto lunga/1695 mm modulo

### Chiusura del colmo con gancio centrale

- Ulteriori 3 ganci centrali/1695 mm modulo nella fila superiore 1 gancio centrale alla fine della fila (bordo laterale)

### Modulo base con bordo laterale sporgente

Modulo sporgente dai bordi laterali a sinistra e a destra



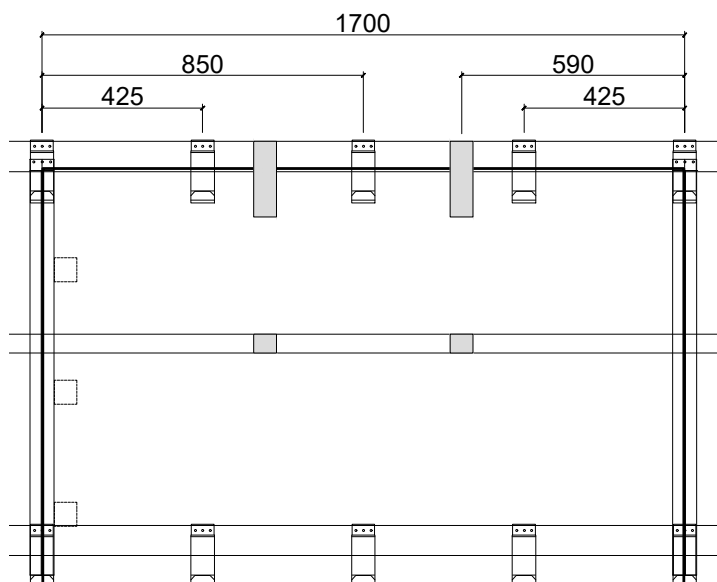
- 1 profilo/modulo - 1 profilo/bordo laterale del tetto
- 1 gancio/profilo
- 2 ganci centrali/1695 mm modulo
- 1 piastra di supporto corta e 1 piastra di supporto lunga/1695 mm modulo
- 1 piastra di supporto lunga/modulo sporgente
- 1 staffa laterale/modulo sporgente
- 1 gancio centrale/modulo sporgente

### Chiusura del colmo con gancio centrale

- Ulteriori 3 ganci centrali/1695 mm modulo nella fila superiore 1 gancio centrale alla fine della fila (bordo laterale)

### Installazione con carichi maggiori

Aspirazione del vento 3,5 - 4,7 kN/m<sup>2</sup>, carico di neve 3,5 - 8 kN/m<sup>2</sup>



#### Gancio centrale e supporto

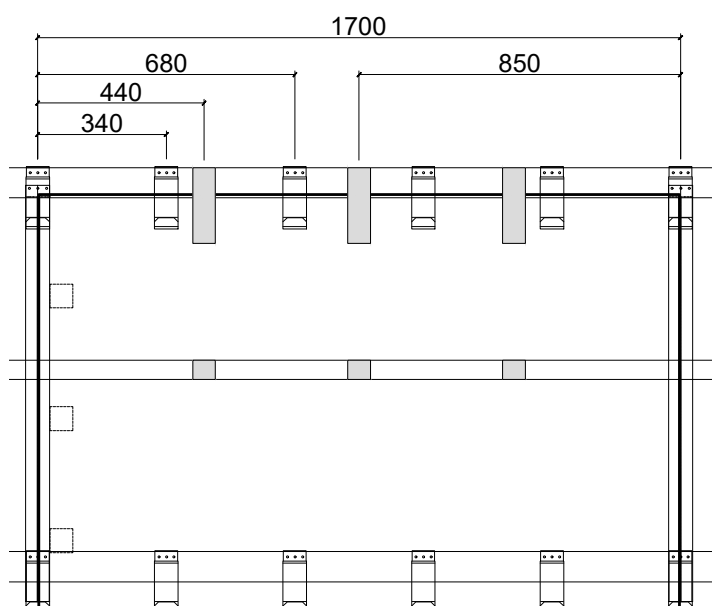
- 3 ganci centrali/1695x1100mm modulo

#### Piastre di supporto

- 2 piastre di supporto corte e 2 piastre di supporto lunghe/1695x1100mm modulo

### Richieste di risarcimento straordinarie

Aspirazione del vento 4,7 - 5,9 kN/m<sup>2</sup>, carico di neve 8 - 13 kN/m<sup>2</sup>



#### Gancio centrale e supporto

- 4 ganci centrali/1695x1100mm modulo

#### Piastre di supporto

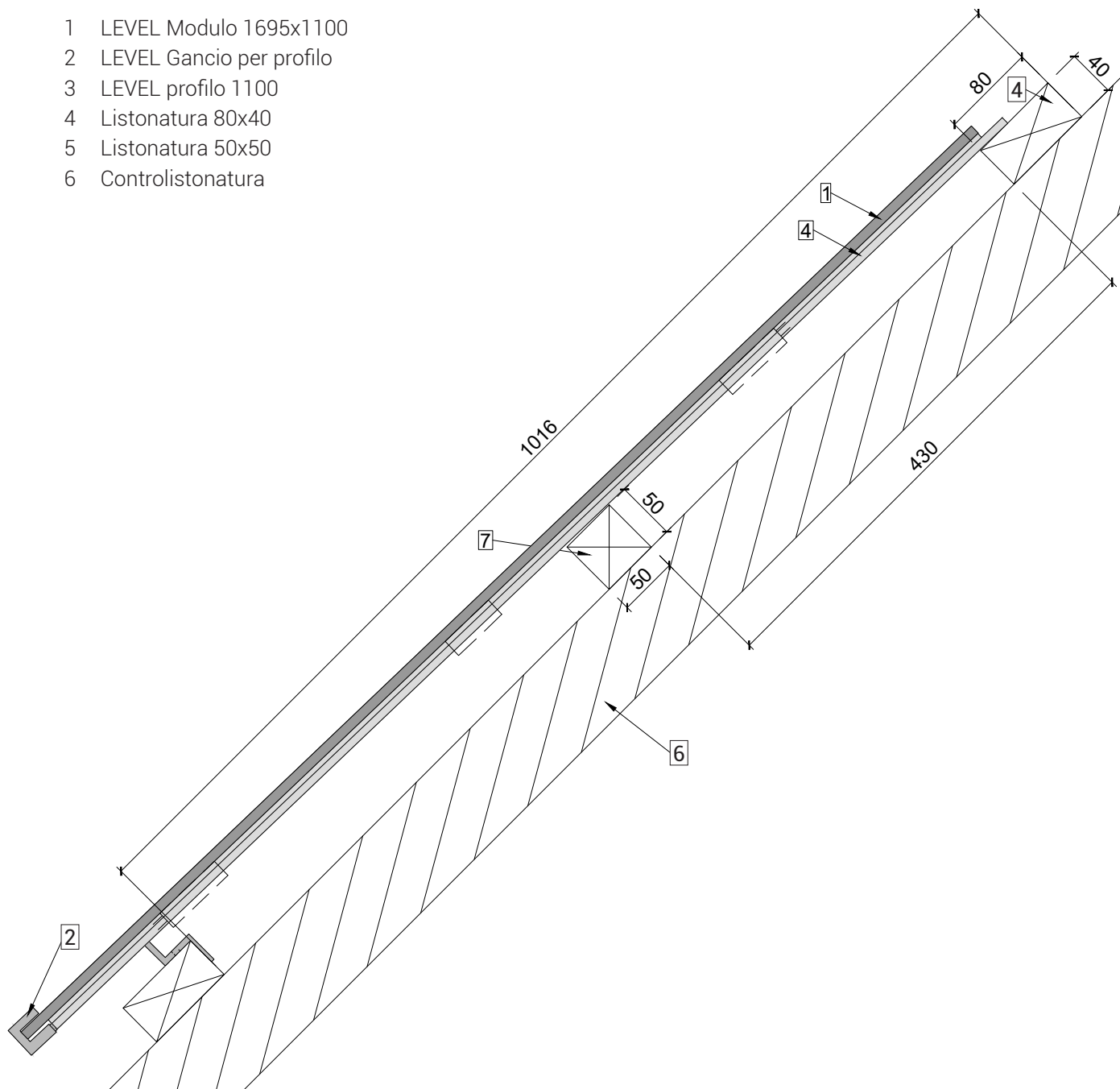
- 3 piastre di supporto corte e 3 piastre di supporto lunghe/1695x1100mm modulo

Tutti i dati (kN/m<sup>2</sup>) sono limiti di carico senza fattori di sicurezza. L'analisi statica dell'intera struttura del tetto è responsabilità dell'appaltatore.

## Supporti e Listonatura

| A4 | 1:5 | V23.04 |

- 1 LEVEL Modulo 1695x1100
- 2 LEVEL Gancio per profilo
- 3 LEVEL profilo 1100
- 4 Listonatura 80x40
- 5 Listonatura 50x50
- 6 Controlistonatura

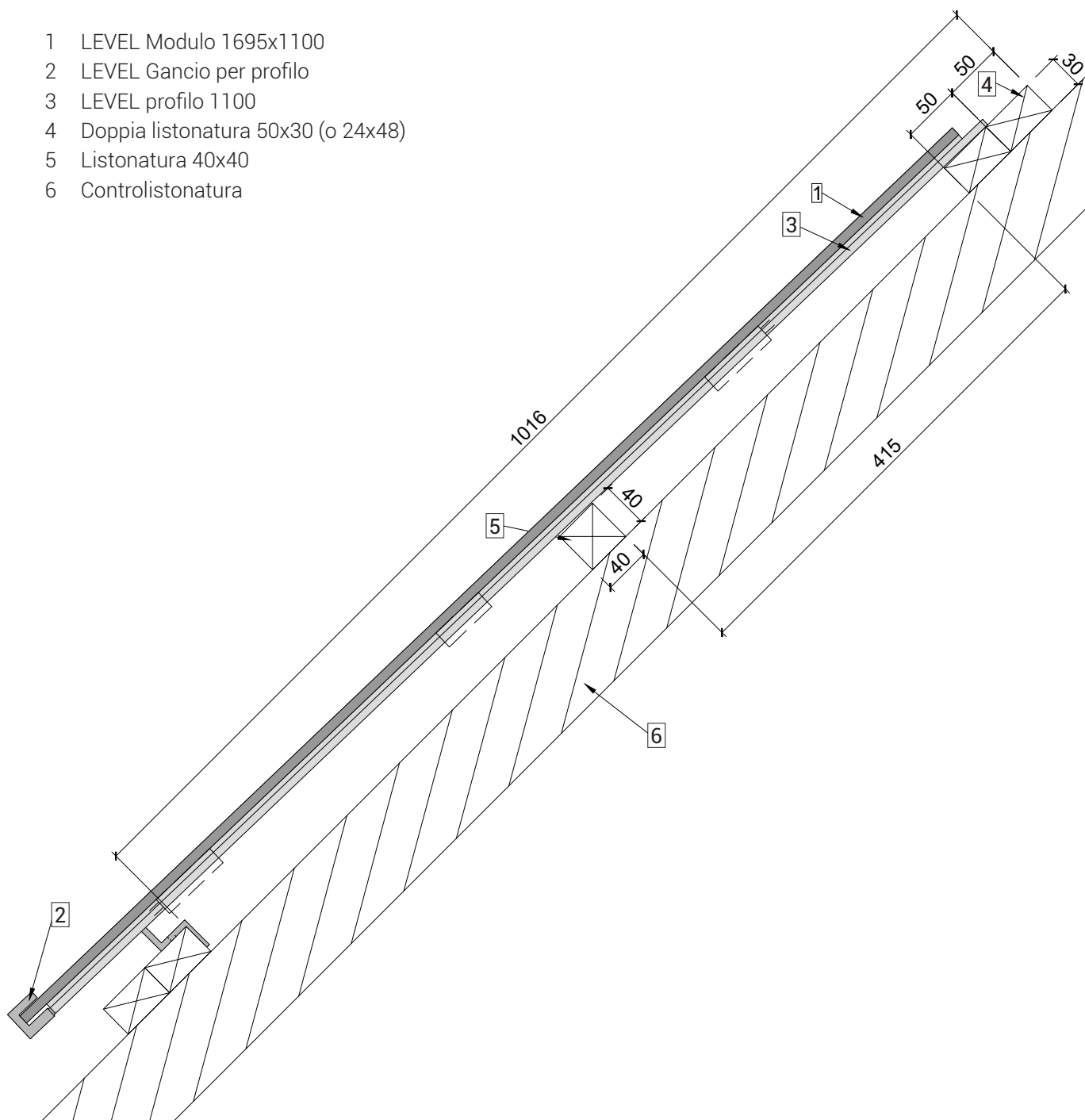


(Moduli ad alte prestazioni)

## Supporti e listonatura (variante con DL 30x50)

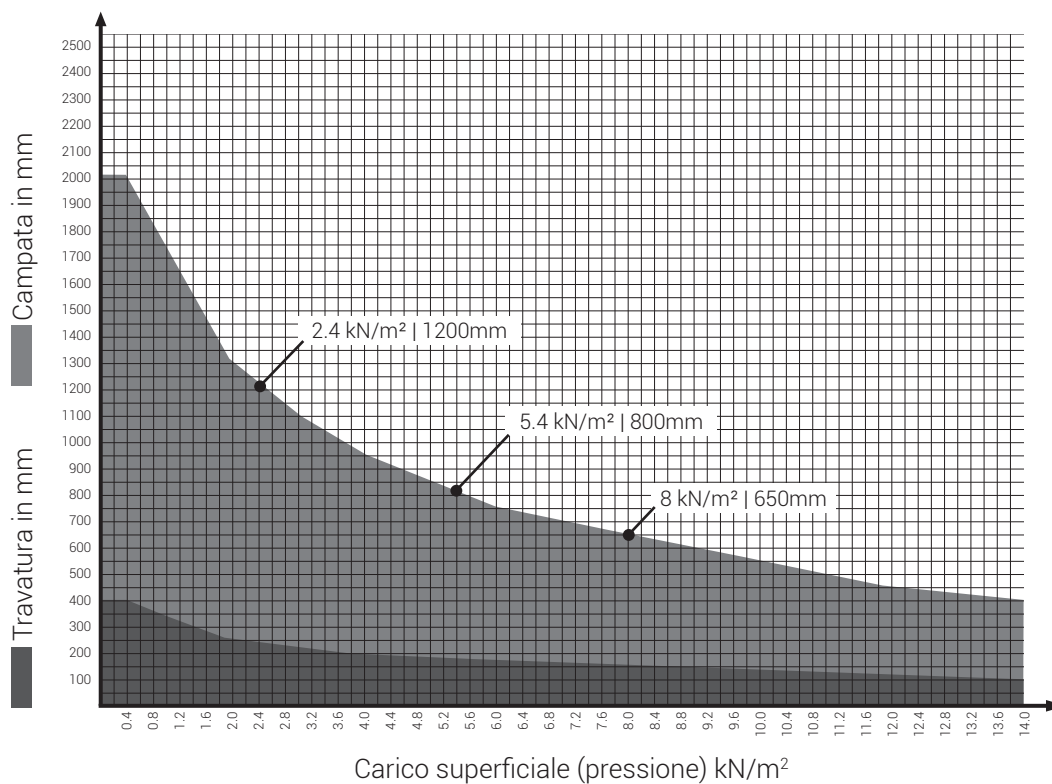
| A4 | 1:5 | V23.04 |

- 1 LEVEL Modulo 1695x1100
- 2 LEVEL Gancio per profilo
- 3 LEVEL profilo 1100
- 4 Doppia listonatura 50x30 (o 24x48)
- 5 Listonatura 40x40
- 6 Controlistonatura



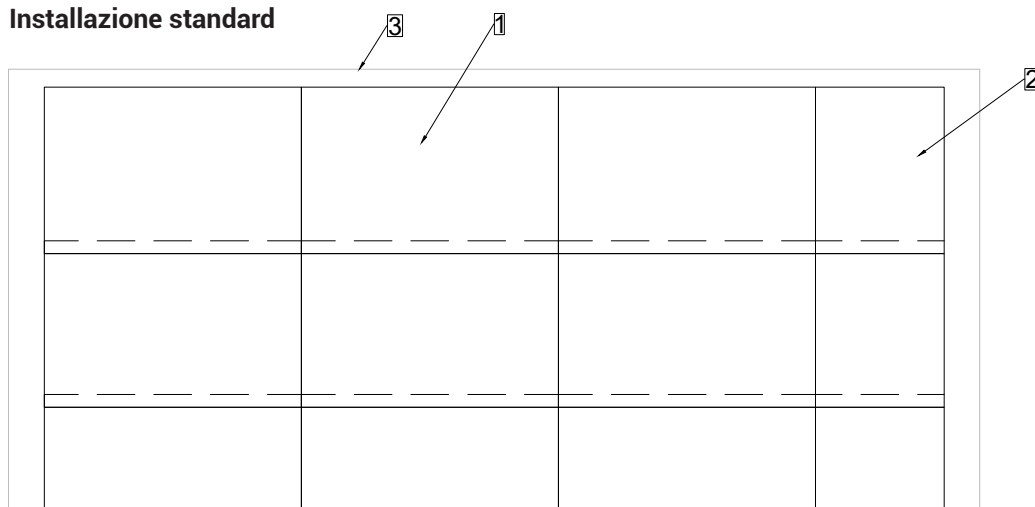
### Disposizione per moduli standard altezza 1016 mm

- Campate / lunghezza del cantilever in millimetri
- Carico di superficie (pressione) in  $\text{kN/m}^2$ , Valore caratteristico senza coefficienti di carico
- Il sistema LEVEL deve essere montato su sottostrutture adeguate, progettate per sopportare i carichi meccanici del vento, della neve e del peso dei moduli solari.
- Peso del sistema: circa  $22 \text{ kg/m}^2$ , (modulo standard LEVEL e materiale di montaggio)

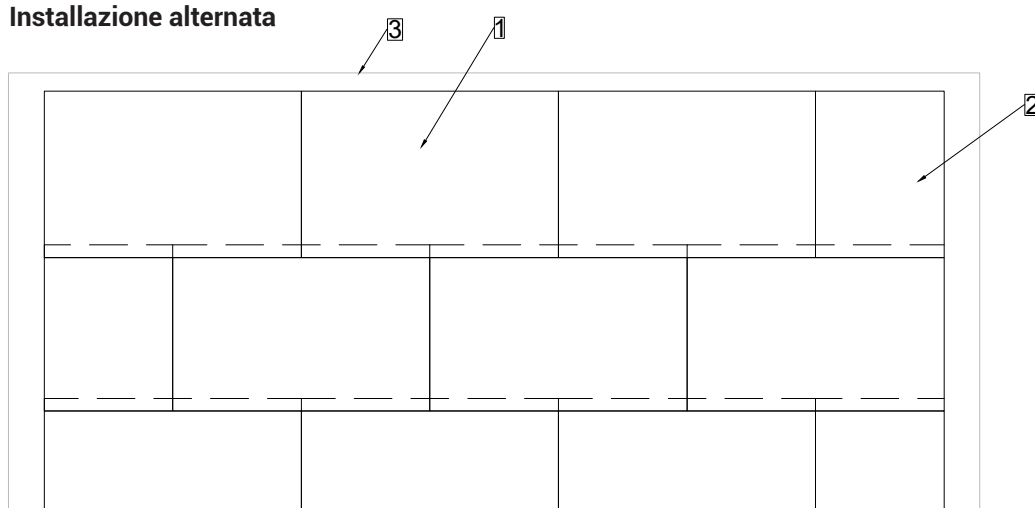


- 1 LEVEL Modulo standard (dimensioni moduli)
- 2 Modulo in alluminio composito
- 3 Bordo del tetto

### Installazione standard



### Installazione alternata

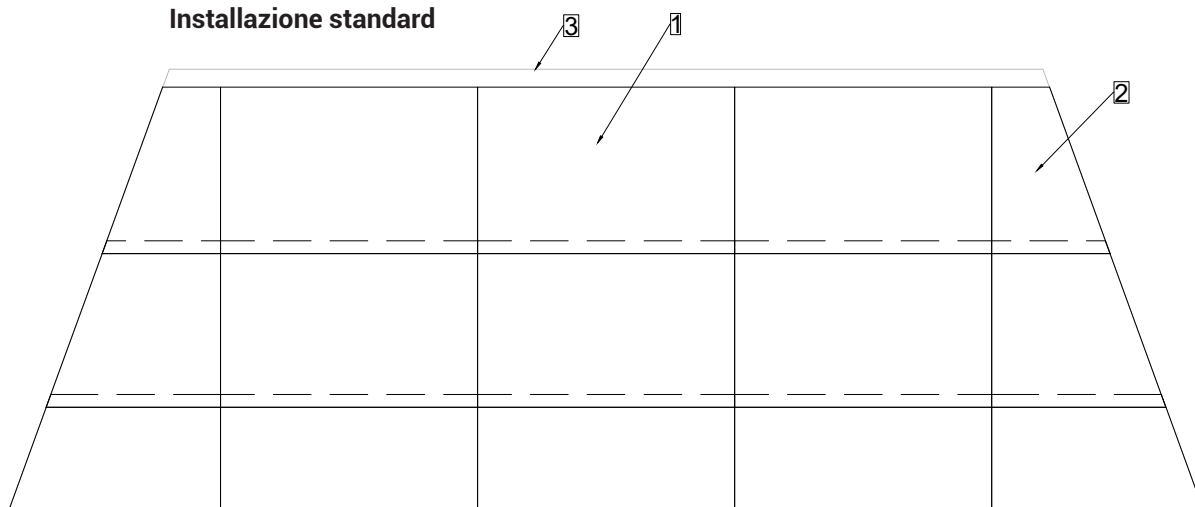


La distanza dal colmo, dalla gronda e dal bordo laterale varia a seconda dell'opzione di chiusura fornita dal cliente.

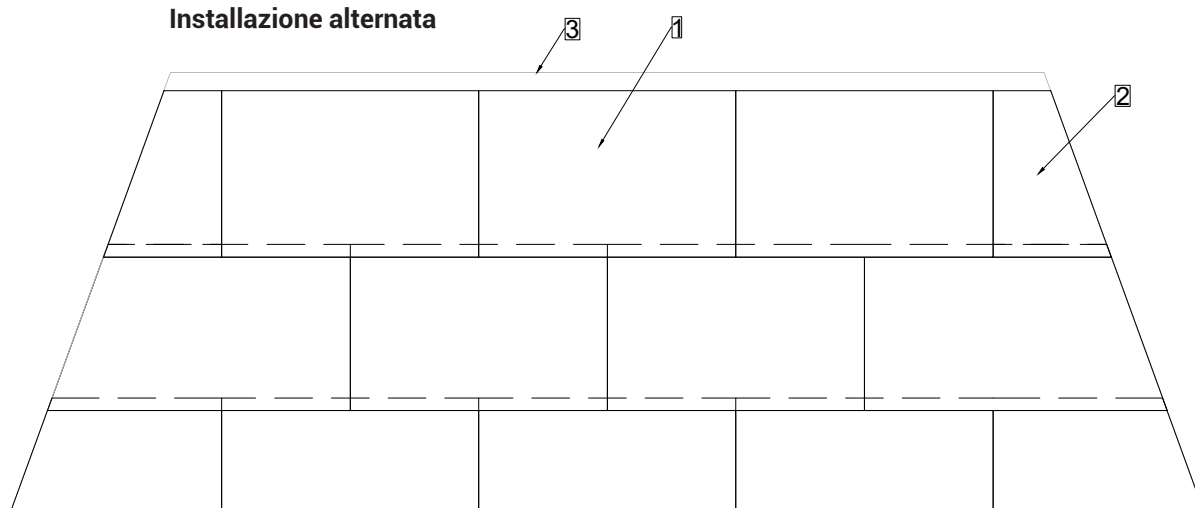


- 1 LEVEL Modulo standard (dimensioni moduli)
- 2 Modulo in alluminio composito
- 3 Bordo del tetto

**Installazione standard**



**Installazione alternata**

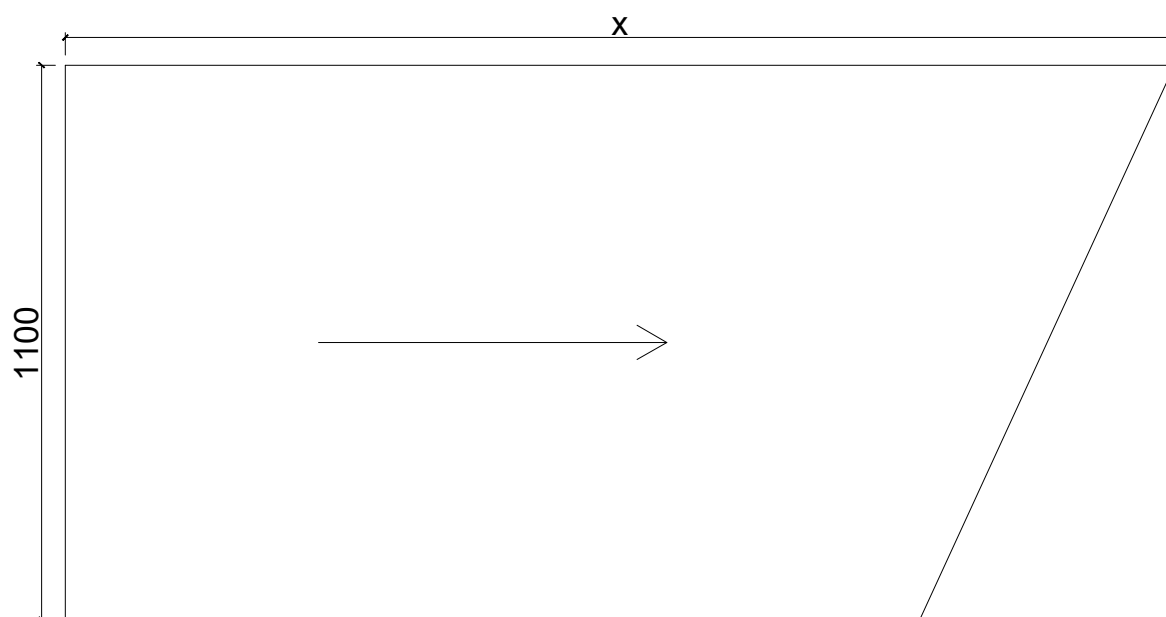


La distanza dal colmo, dalla gronda e dal bordo laterale varia a seconda dell'opzione di chiusura fornita dal cliente.

Le dimensioni standard del "Modulo in alluminio composito LEVEL" sono 1695x1100 mm.

Il "Modulo in alluminio composito speciale LEVEL" viene tagliato su misura.

I moduli in alluminio composito LEVEL possono essere facilmente rielaborati e quindi le situazioni più complesse (camino, lucernario, chiusura dei bordi, ecc.) possono essere risolte in loco con gli stessi componenti di montaggio.



I moduli in alluminio composito LEVEL hanno un rivestimento nero opaco. Questo rivestimento è protetto da una pellicola. Posare i moduli in modo che le frecce sulla pellicola siano rivolte da sinistra a destra guardando il tetto dal davanti.

# LEVEL Sistema fotovoltaico integrato



(Moduli ad alte prestazioni)

Dettagli delle viti

| A4 |

| V23.04 |

Le "Informazioni di progettazione LEVEL" (SwissPremium) contengono ulteriori disegni e informazioni dettagliate.