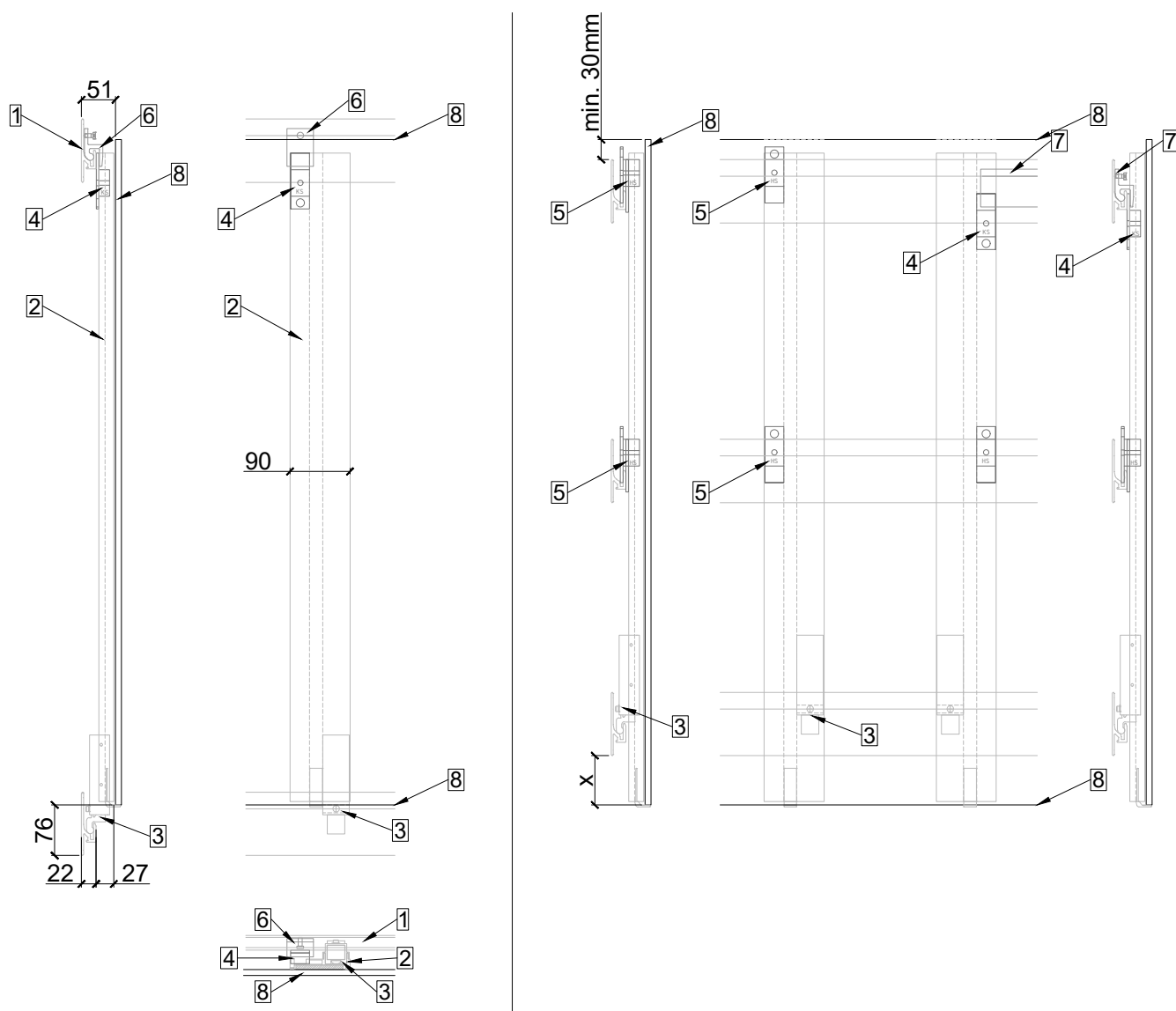


- 1 FAST 2 Horizontalprofil
- 2 FAST 2 Backrail
- 3 FAST 2 Justierung
- 4 FAST 2 Klappsicherung
- 5 FAST 2 Hängesicherung
- 6 FAST 2 Schiebesicherung 1M 40 mm
- 7 FAST 2 Schiebesicherung 2M
- 8 Megasol GG-Modul



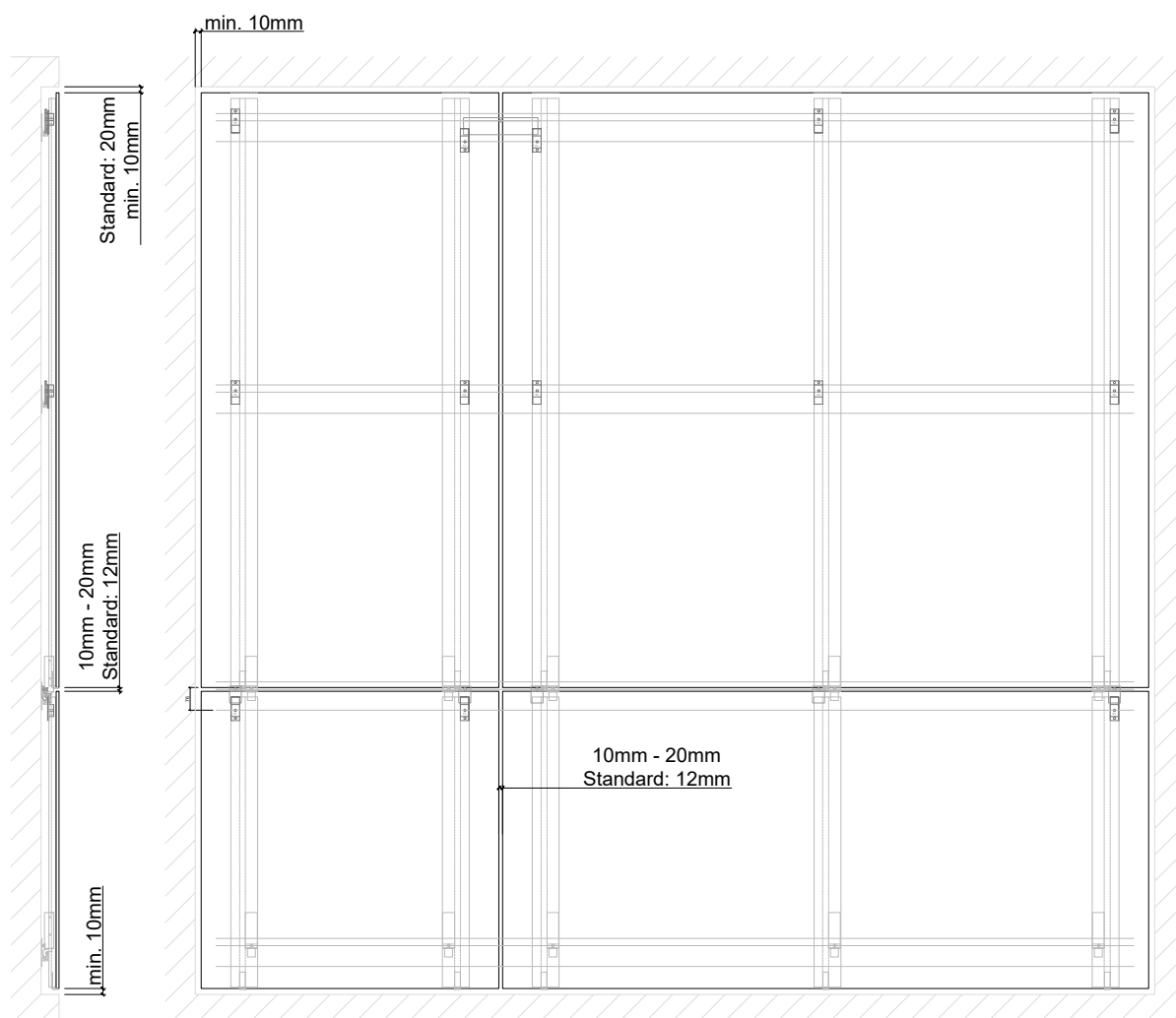
Hinweis:

Das FAST 2 Fassadensystem wird projektspezifisch ausgelegt.
Statik ist Sache des Unternehmers.

Die Aufbaustärke von 51mm wird sich bei hohen Modulen (ca. ab 1.7m) auf 55mm erhöhen.

Das FAST 2 Fassadensystem lässt sich individuell gestalten und auslegen. Je nach Modulgrösse und bauseitiger Anforderung wird die Anzahl der FAST 2 Horizontalprofile und der FAST 2 Backrails ausgelegt. So sind auch geschosshohe Module effizient und sicher montierbar.

Masse in der Zeichnung: empfohlene Mindestabstände zu Hindernissen (Zargen, Wände, Abschlüsse etc.) und Fugenmasse



Hinweis:

Das FAST 2 Fassadensystem wird projektspezifisch ausgelegt.
Statik ist Sache des Unternehmers.

Beim Einsatz von FAST 2 Hängesicherungen wird standardmässig eine Fuge oberhalb des Modulfeldes von 20mm angenommen, damit die Module eingehängt werden können. Projektspezifisch kann diese Mass verringert werden.

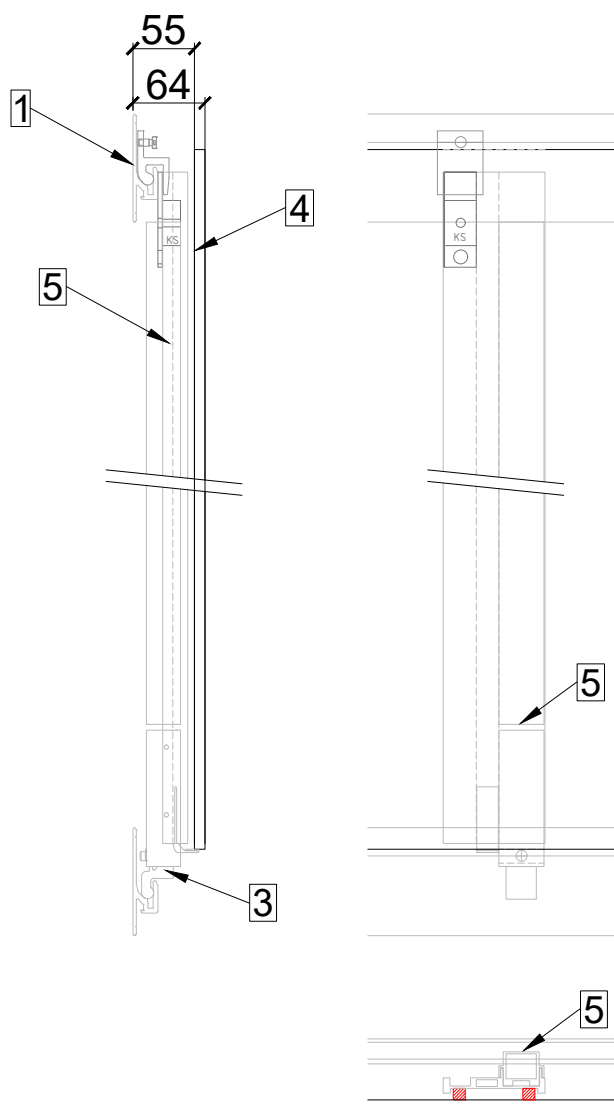
Hohe Module mit verstärkten Backrails

| A4 | 1:7 | V22.12 |

Hohe Module (ca. ab 1.7m, abhängig von Windkräften, Glasstärke und Modulformat) können mit verstärkten Backrails ausgeführt werden. Dies kann zusätzliche Horizontalprofile in der Mitte des Moduls ersetzen.

Die Aufbaustärke von 51mm wird sich bei hohen Modulen (ca. ab 1.7m) auf 55mm erhöhen.

- 1 FAST 2 Horizontalprofil
- 2 FAST 2 Backrail
- 3 FAST 2 Justierung
- 4 Megasol GG-Modul
- 5 Backrailverstärkung

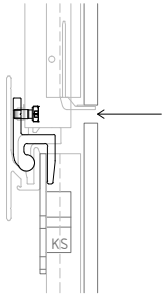


Modulsicherung

| A4 | 1:5, 1:2 | V22.12 |

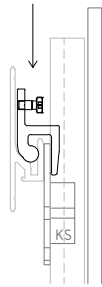
von vorne

in horizontaler Fuge



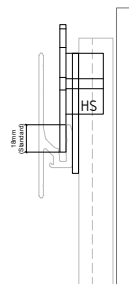
von oben

hinter dem Modul



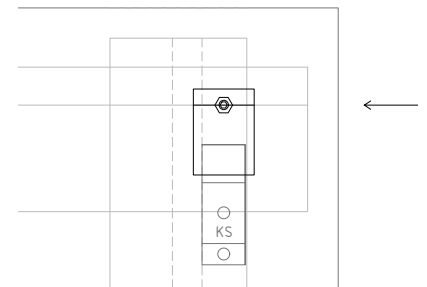
hängend

in Horizontalprofil
mit Hängesicherung

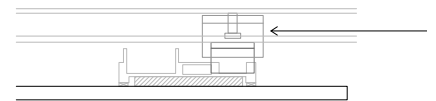


von der Seite

hinter dem Modul

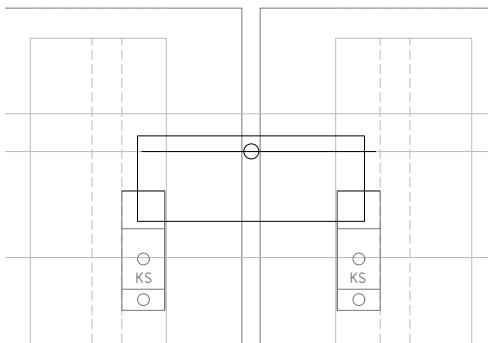


Mindestens 20mm
Platz zum einführen der
Hängesicherung nötig.
(Projektspezifisch auch
weniger möglich)



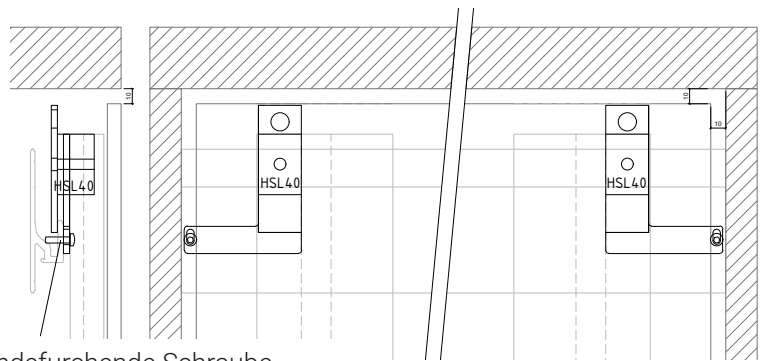
von vorne

in vertikaler Fuge



seitlich mit Selbstbohrschraube

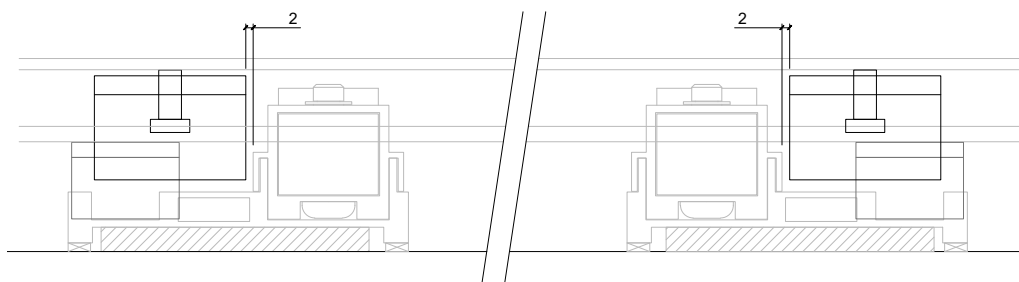
in vertikaler Fuge mit mind. Abstand zum Hindernis



Gewindefurchende Schraube
M4x16mm Inox A2 (3.5mm vorbohren
im unteren Bereich des Langloches)

Migrationssicherung

Schiebesicherung bis zu 2 mm an die Backrails resp. an die Justierung schieben.



links (Schiebesicherung links von Backrail)

rechts (Schiebesicherung rechts von Backrail)

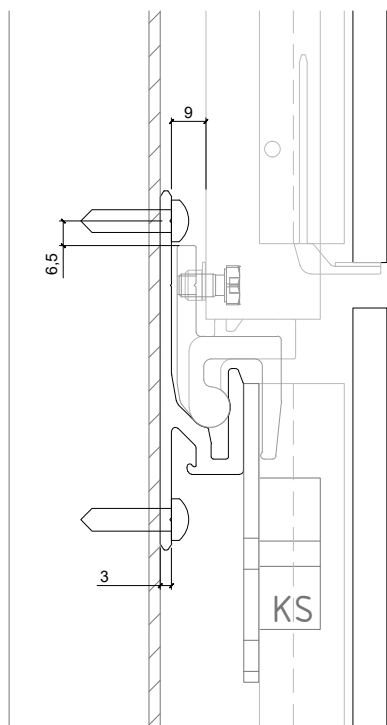
Das FAST 2 Fassadensystem wird grundsätzlich auf einer vertikal verlegten Unterkonstruktion aus Holzlatten oder Aluprofilen (Z- oder L-Profil) befestigt. Der Abstand der vertikalen UK kann mittels der folgenden Tabellen errechnet werden. Grössere Abstände sowie andere Unterkonstruktionen sind ebenfalls realisierbar.

Ein Teil des Hinterlüftungsquerschnitts liegt zwischen den Backrails (27 mm).
Durch die vertikale Lattung kann diese erweitert werden.

Die Wahl und Menge der Befestigungsmittel (Schraube / Nieten) hängt von den Anforderungen ab und ist bauseits auszulegen.

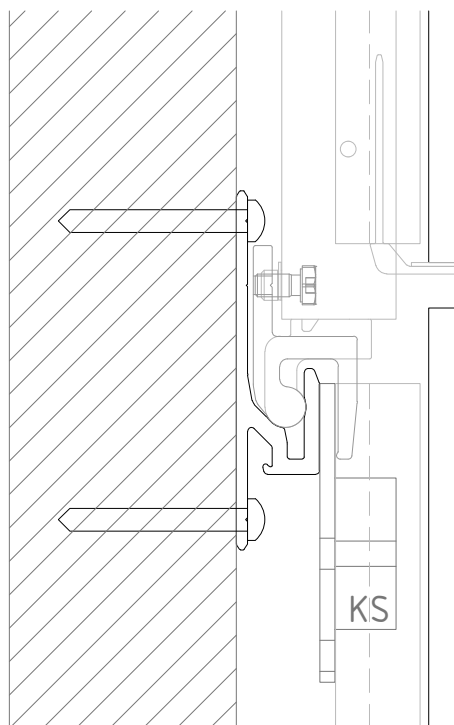
Beispiel auf Alu-L-Profil

Sechskant-Bohrschraube 5.5x19 mm Inox A2



Beispiel auf Holzlattung

Tellerkopfschraube 6x60 mm Inox A2



Die Befestigung der FAST 2 Horizontalprofile an der bauseitigen Unterkonstruktion sowie die Statik ist Sache des Unternehmers.

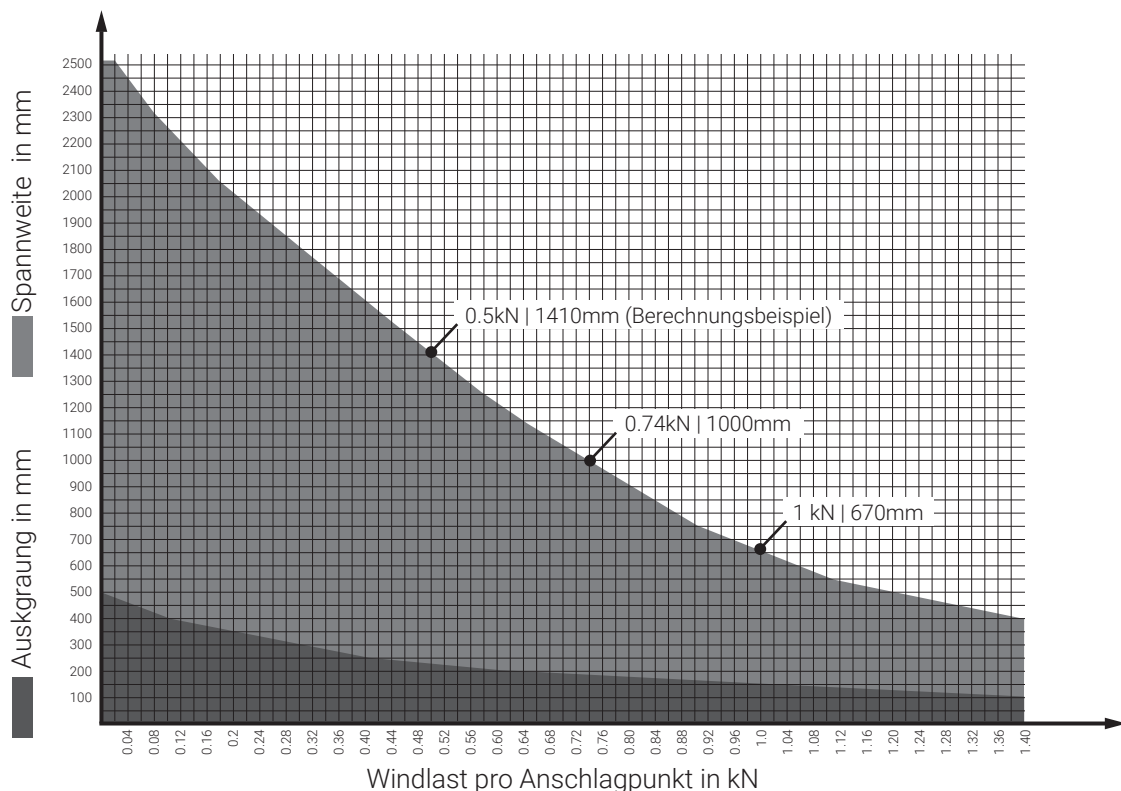
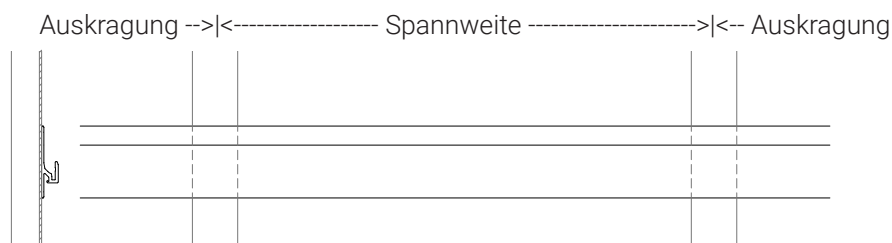
Horizontalprofil Überspannweite & Auskrägung

V22.12

Berechnung nach SN EN1999-1-1 mit reduziertem Querschnitt gemäss Norm

Tragtabelle für Auflast pro Backrail von 0.11 - 0.2 kN

- Spannweiten/Auskrägung in Millimeter
- Windlast pro Anschlagpunkt in kN, char. Wert ohne Lastbeiwerte
- Die FAST 2 Horizontalprofile müssen auf einer Unterkonstruktion befestigt werden, die für die entsprechenden mechanischen Belastungen von Wind und Eigengewicht der Solarmodule ausgelegt sind.
- Modulgewicht pro m²: 2x 4mm Glas ca. 22kg; 2x 6mm Glas ca. 33kg
- Projektspezifisch kann die Überspannweite erweitert werden.
- Liegen die Modulbefestigungspunkte näher bei der vertikalen Anbindung, kann sich die Überspannweite erhöhen.



Die Auslegung und Befestigung der FAST 2 Horizontalprofile an der bauseitigen Unterkonstruktion sowie die Statik ist Sache des Unternehmers.

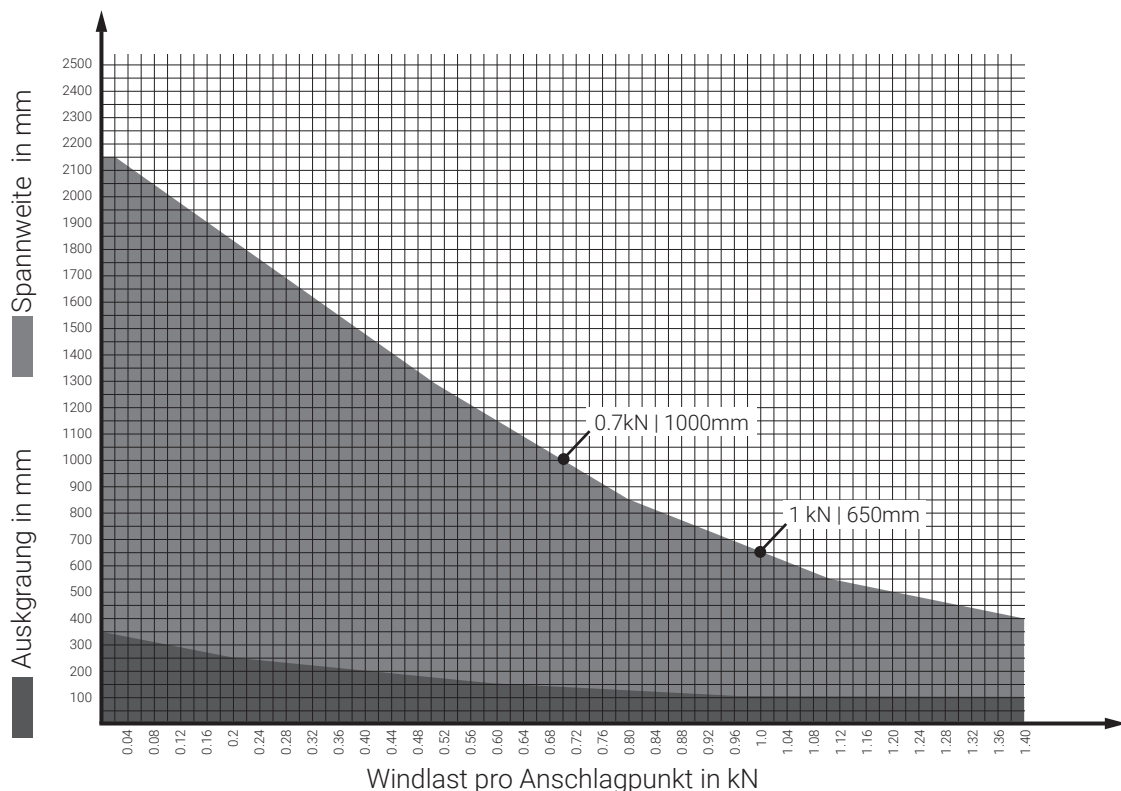
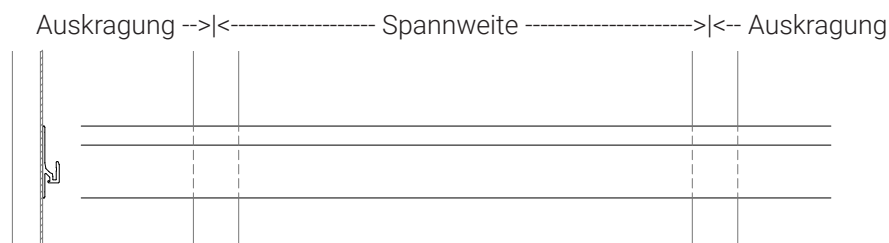
Horizontalprofil Überspannweite & Auskrägung

V22.12

Berechnung nach SN EN1999-1-1 mit reduziertem Querschnitt gemäss Norm

Tragtabelle für Auflast pro Backrail von 0.21 - 0.3 kN

- Spannweiten/Auskrägung in Millimeter
- Windlast pro Anschlagpunkt in kN, char. Wert ohne Lastbeiwerte
- Die FAST 2 Horizontalprofile müssen auf einer Unterkonstruktion befestigt werden, die für die entsprechenden mechanischen Belastungen von Wind und Eigengewicht der Solarmodule ausgelegt sind.
- Modulgewicht pro m²: 2x 4mm Glas ca. 22kg; 2x 6mm Glas ca. 33kg;
- Projektspezifisch kann die Überspannweite erweitert werden.
- Liegen die Modulbefestigungspunkte näher bei der vertikalen Anbindung, kann sich die Überspannweite erhöhen.



Die Auslegung und Befestigung der FAST 2 Horizontalprofile an der bauseitigen Unterkonstruktion sowie die Statik ist Sache des Unternehmers.

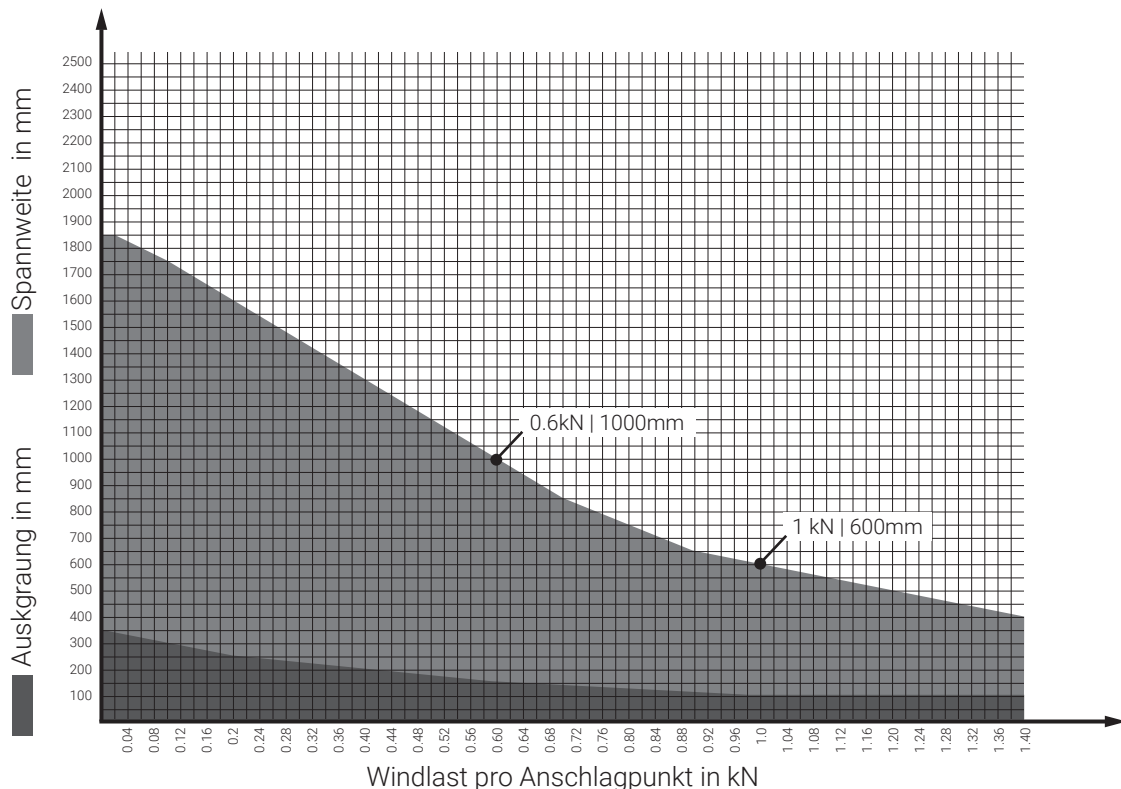
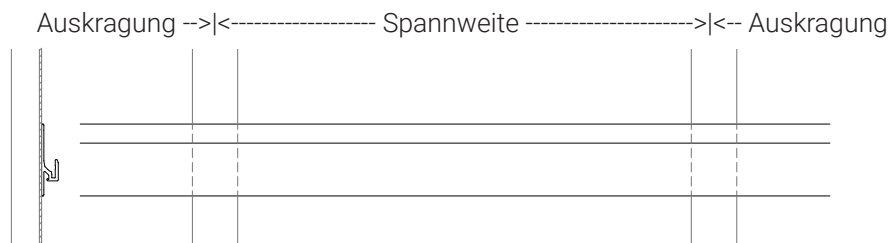
Horizontalprofil Überspannweite & Auskrägung

V22.12

Berechnung nach SN EN1999-1-1 mit reduziertem Querschnitt gemäss Norm

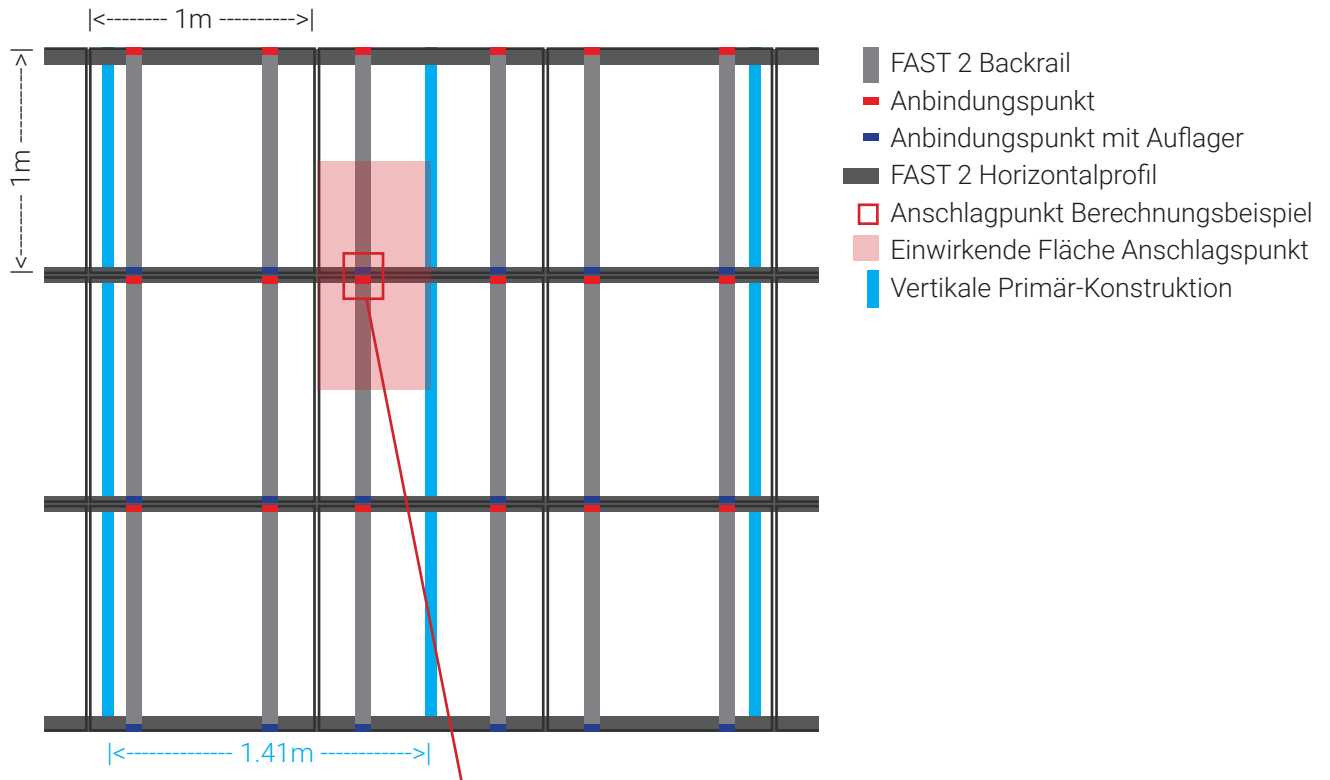
Tragtabelle für Auflast pro Backrail von 0.31 - 0.4 kN

- Spannweiten/Auskrägung in Millimeter
- Windlast pro Anschlagpunkt in kN, char. Wert ohne Lastbeiwerte
- Die FAST 2 Horizontalprofile müssen auf einer Unterkonstruktion befestigt werden, die für die entsprechenden mechanischen Belastungen von Wind und Eigengewicht der Solarmodule ausgelegt sind.
- Modulgewicht pro m²: 2x 4mm Glas ca. 22kg; 2x 6mm Glas ca. 33kg;
- Projektspezifisch kann die Überspannweite erweitert werden.
- Liegen die Modulbefestigungspunkte näher bei der vertikalen Anbindung, kann sich die Überspannweite erhöhen.



Die Auslegung und Befestigung der FAST 2 Horizontalprofile an der bauseitigen Unterkonstruktion sowie die Statik ist Sache des Unternehmers.

Berechnungsbeispiel



Berechnungsbeispiel von einem Anschlagpunkt

(Anbindung Modul mit Backrails an FAST 2 Horizontalprofil)

Einwirkung Wind:

Referenzwert des Staudrucks q_{p0}	0.9 kN/m ² (je nach Windlastzone)
Profilbeiwert c_h	1.4 (je nach Geländekategorie und Gebäudehöhe)
Druckbeiwert c_{pe}	0.8 (je nach Gebäudeform und Feld- oder Randbereich)
char. Winddruck q_{ek} :	0.9 kN/m ² x 0.8 x 1.4 = 1 kN/m²

Kraft pro Auflager

Modulgewicht	22 kg (2x4mm Glas, 1m ²)
Kraft pro Auflage	22 kg : 2 (Auflagen) = 11kg (entspricht ca. 0.11kN)

Kraft auf Anschlagpunkt

Einwirkende Fläche auf Anschlagpunkt:	0.5m ²
Kraft auf Anschlagpunkt:	1 kN/m² x 0.5m² = 0.5 kN

Überspannweite gemäss Tabelle: 1410mm

Die Auslegung und Befestigung der FAST 2 Horizontalprofile an der bauseitigen Unterkonstruktion sowie die Statik ist Sache des Unternehmers.