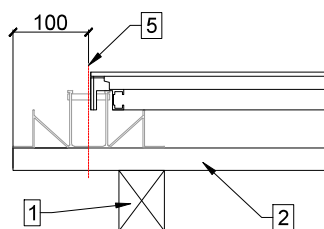
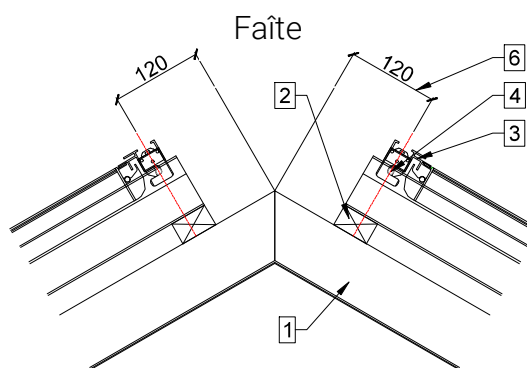
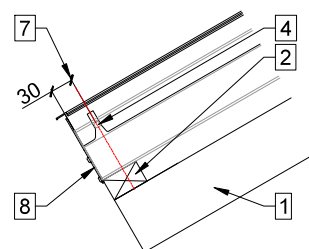


- 1 Contre-lattage
- 2 Lattage
- 3 NICER X profilé de faîte
- 4 Boulon dans le rail
- 5 NICER X rail (axe)
- 6 Distance du boulon au faîte
- 7 Distance du boulon à l'extrémité du rail
- 8 NICER X plaque terminale chéneau



Rive de toit



Chéneau

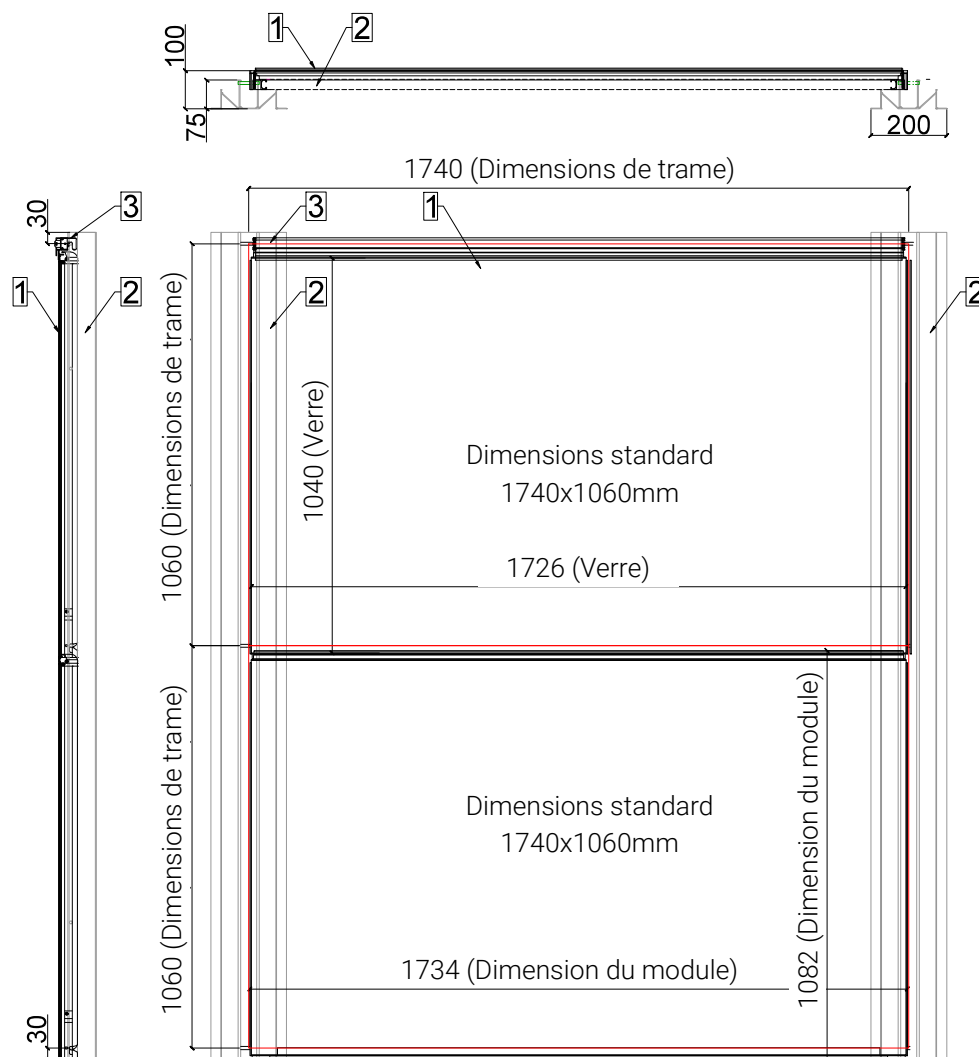
Note :

La largeur de la trame peut être élargie jusqu'à 2 mm.
 Une réduction de la dimension n'est pas recommandée !

- 1 NICER X panneau solaire
- 2 NICER X rail de support
- 3 NICER X profilé de façade



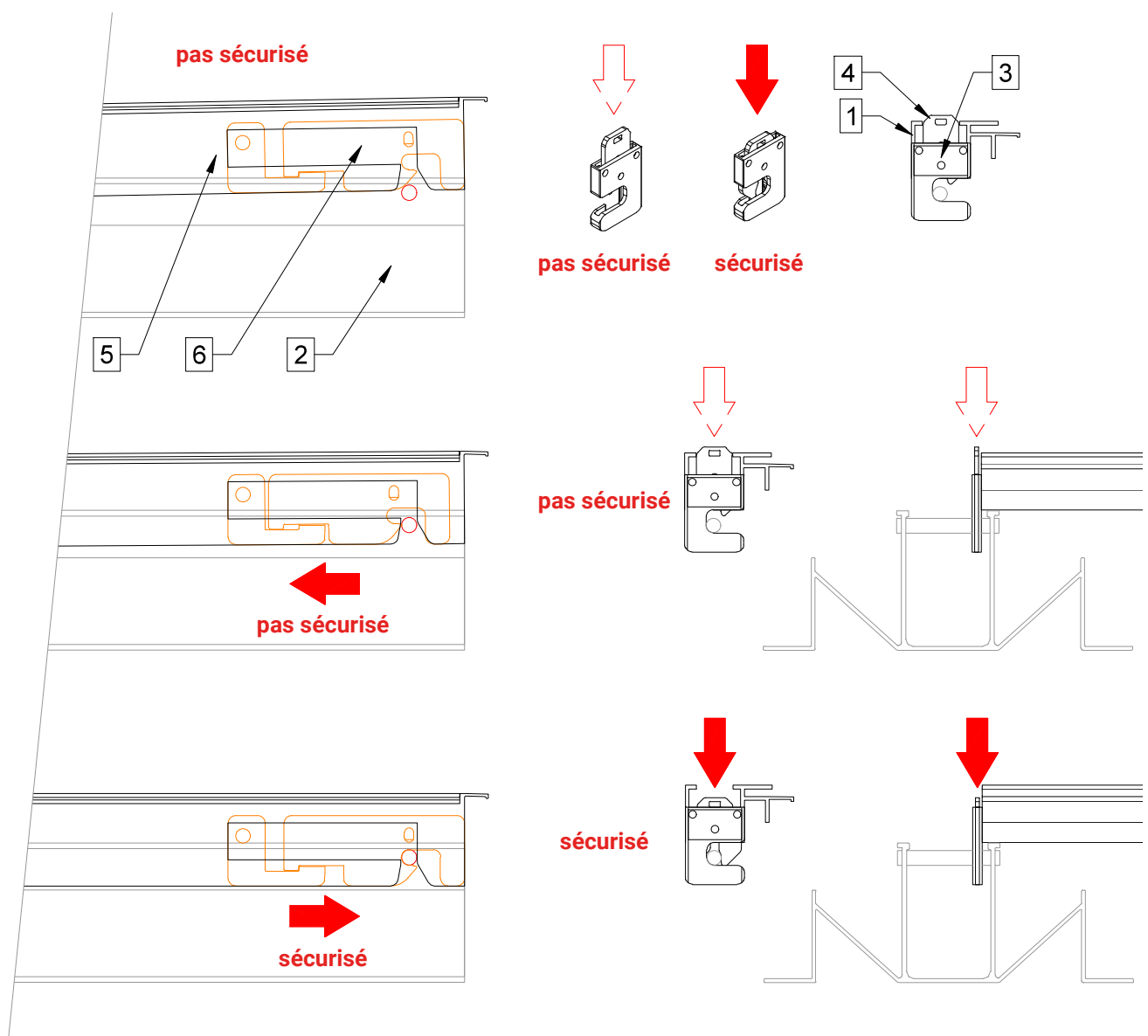
AVIS DE MONTAGE
Toujours aligner les rails de support NICER X avec les boulons !



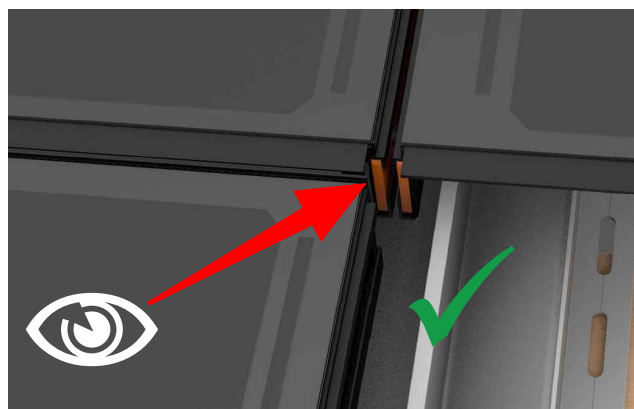
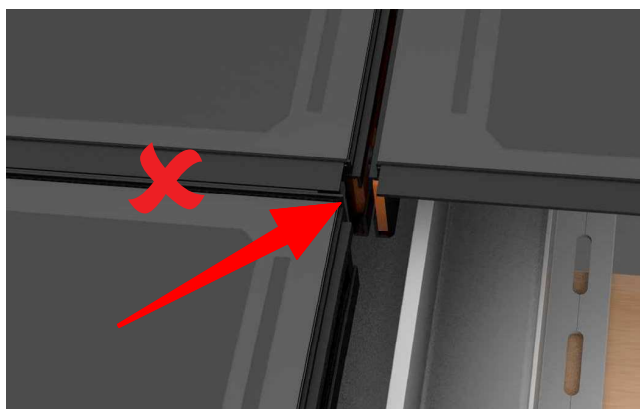
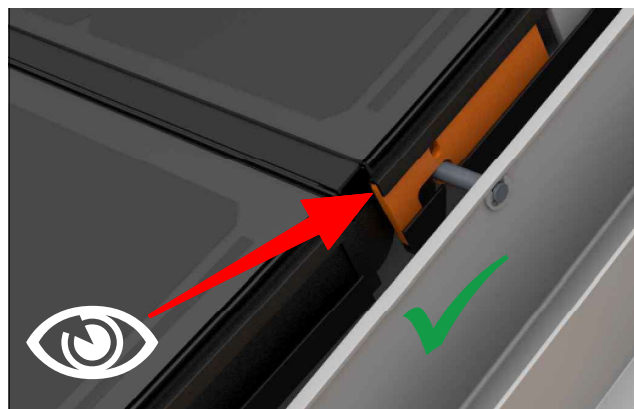
Note :

- < 2.5 kN/m² charge de vent (IEC 61215), charges plus élevées possibles avec des mesures supplémentaires
- < 2.5 kN/m² charge de neige (IEC 61215), charges plus élevées voir page 9

- 1 NICER X profilé de faîte
- 2 NICER X rail de support
- 3 NICER X crochet de faîte douille
- 4 NICER X crochet de faîte sécurisation
- 5 NICER X cadre
- 6 NICER X système d'encliquetage

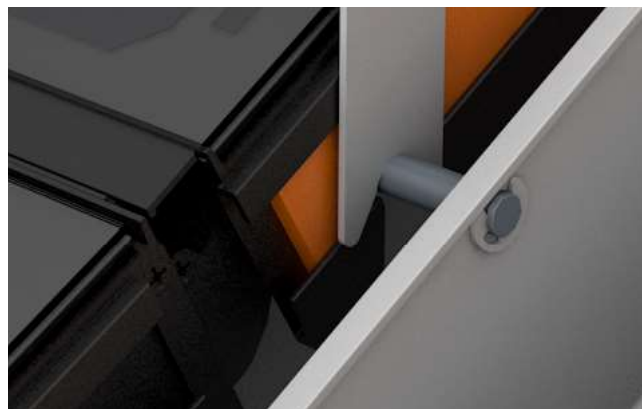


Vue de contrôle :



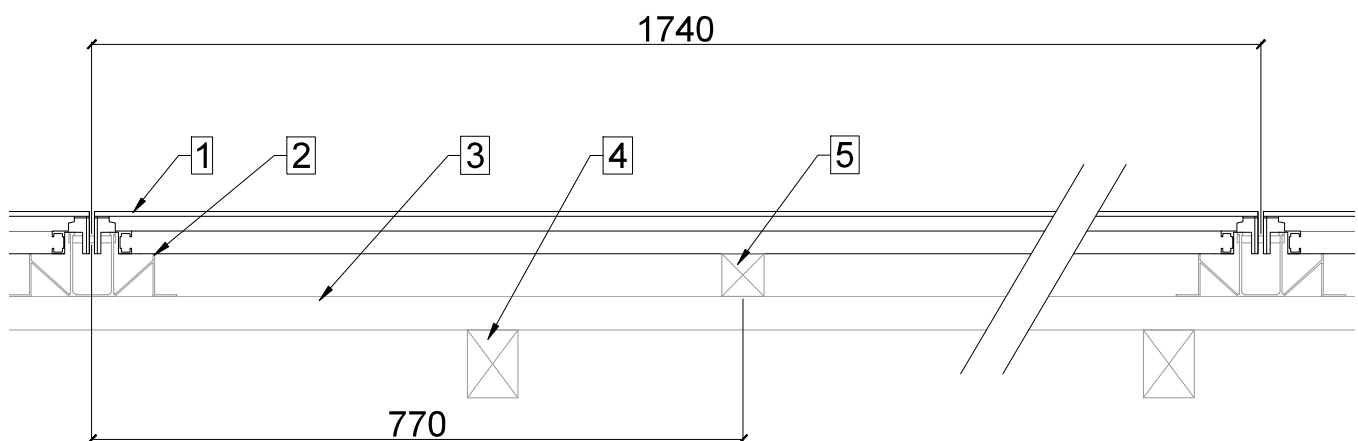
Après la mise en place et l'encliquetage, il est impératif de contrôler le coulisseau de la sécurité de cliquetage ! S'il ne s'est pas déplacé automatiquement vers l'avant, il faut le corriger manuellement, par exemple avec l'outil NICER X. Le panneau n'est correctement sécurisé que lorsque le coulisseau est complètement avancé et enclenché.

Outil NICER X :



L'outil NICER X permet de desserrer facilement la sécurité d'encliquetage. Si nécessaire, il est ainsi possible de débloquer et de remplacer sans problème des panneaux individuels, indépendamment de leur position dans le champ de panneaux. L'outil NICER X permet également de pousser le coulisseau de la sécurité d'encliquetage complètement vers l'avant, si cela s'avère nécessaire.

- 1 NICER X panneau solaire
- 2 NICER X rail de support
- 3 Lattage
- 4 Contre-lattage
- 5 Lattage supplémentaire 50 x 50



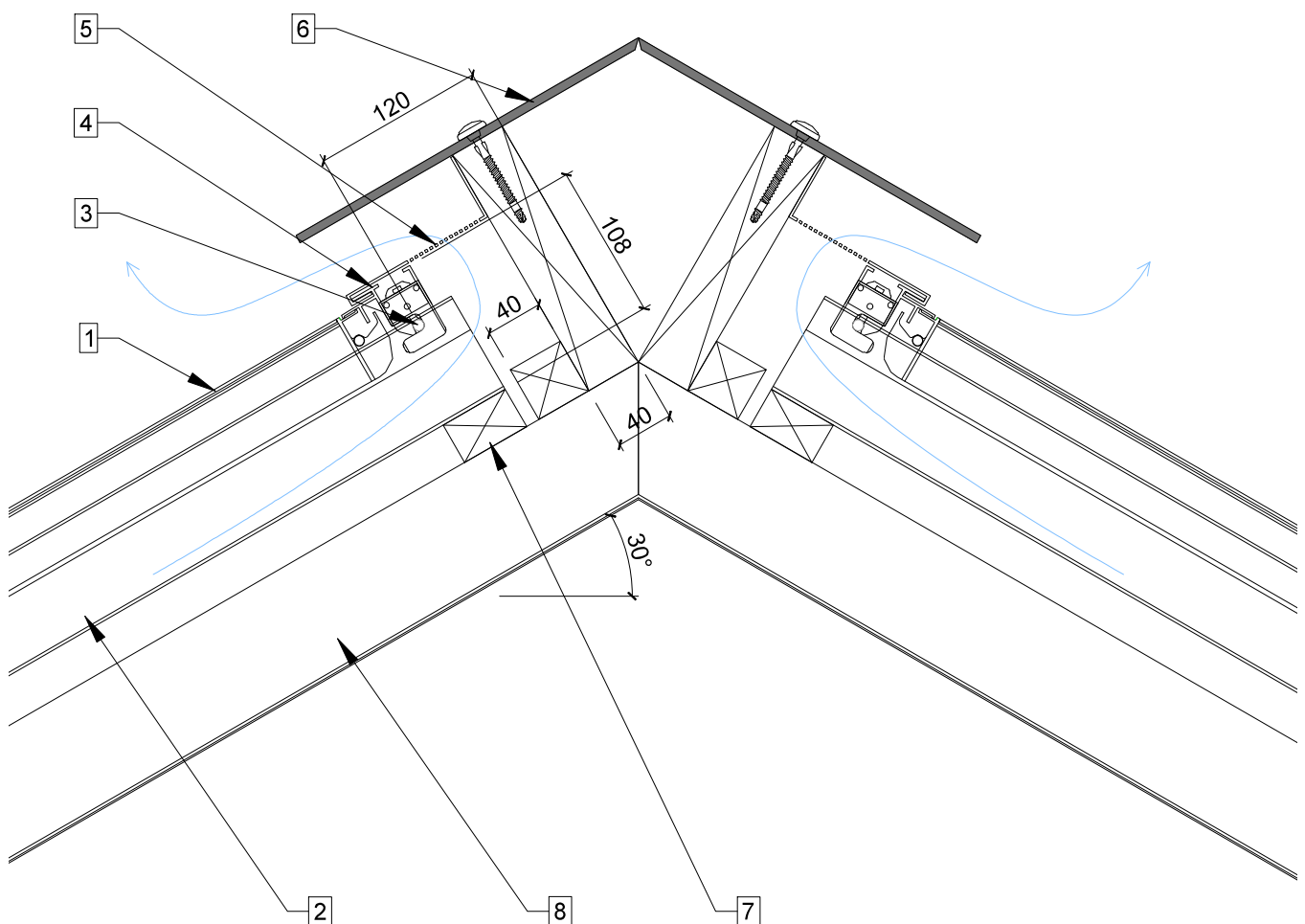
Le lattage vertical supplémentaire (5) est recommandé à partir d'une altitude de 800 m ou en cas d'influences particulières. Le lattage supplémentaire permet de supporter des charges de neige jusqu'à 6 kN/m². Les charges de neige agissantes doivent pouvoir être transmises au niveau du cadre du module au moyen d'un lattage central sur la sous-structure fournie par le client, qui est conçue pour les charges mécaniques correspondantes dues au vent, à la neige et au poids propre des modules solaires.

Des charges encore plus élevées peuvent également être réalisées en fonction du projet.

Finition du faîte

| A4 | V22.12 |

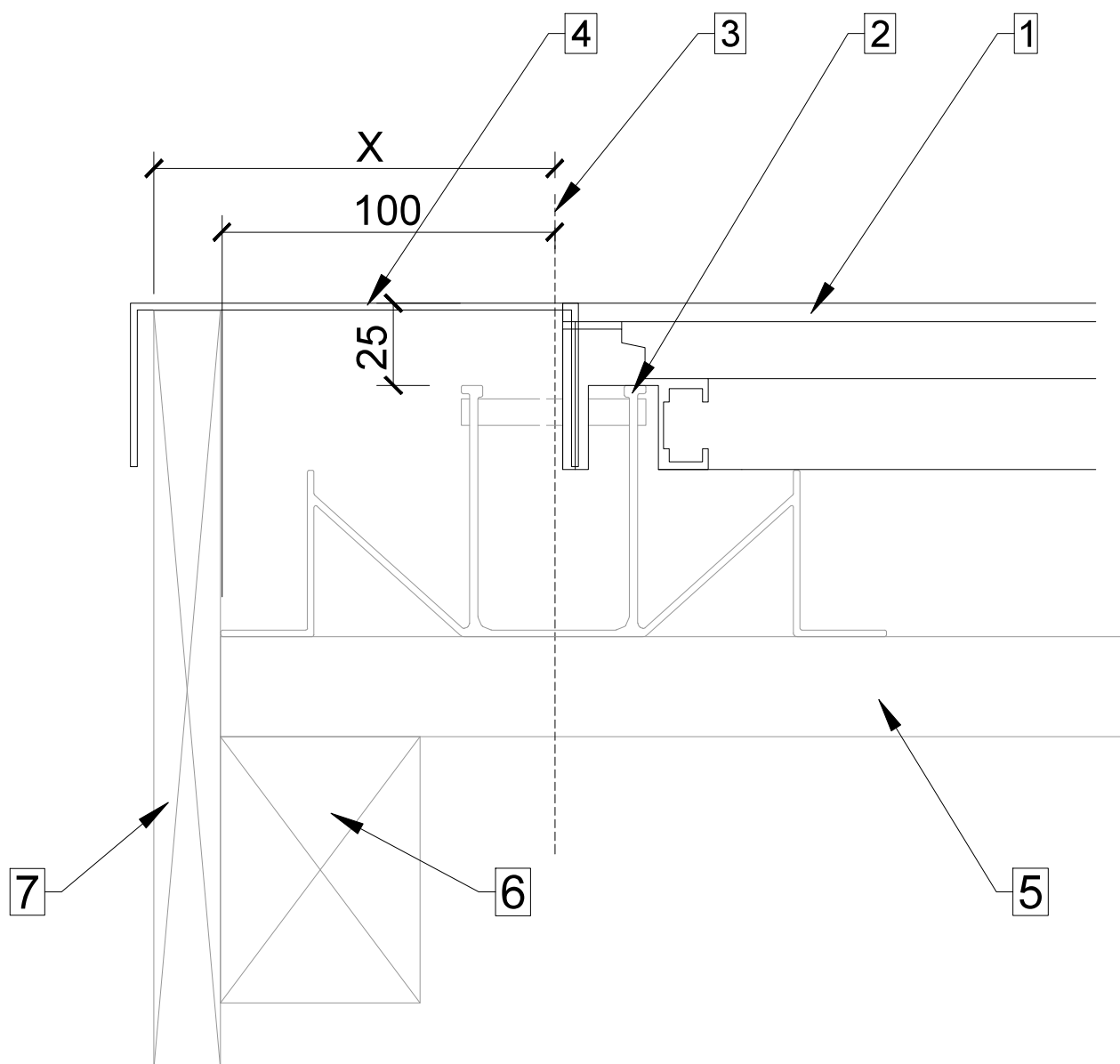
- 1 NICER X panneau solaire
- 2 NICER X rail de support
- 3 Boulon dans le rail (trame)
- 4 NICER X profilé de faîte
- 5 Tôle perforée
- 6 Panneau composite alu
- 7 Lattage
- 8 Contre-lattage



Finition de la rive de toit

| A4 | V22.12 |

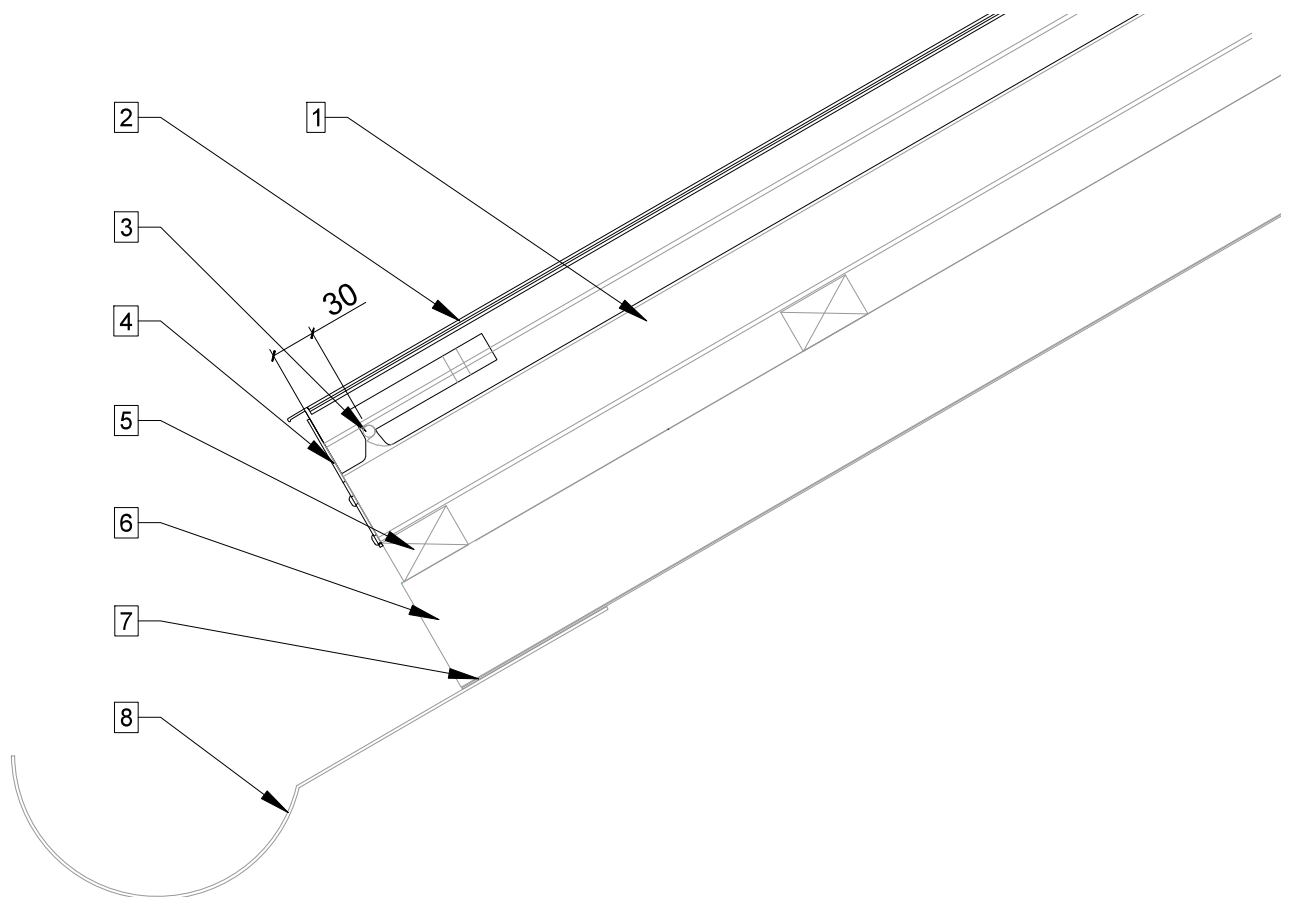
- 1 NICER X panneau solaire
- 2 NICER X rail de support
- 3 Axe central du rail (trame)
- 4 Tôle de finition
- 5 Lattage
- 6 Contre-lattage
- 7 Planche de rive de toit



Finition du chéneau

| A4 | V22.12 |

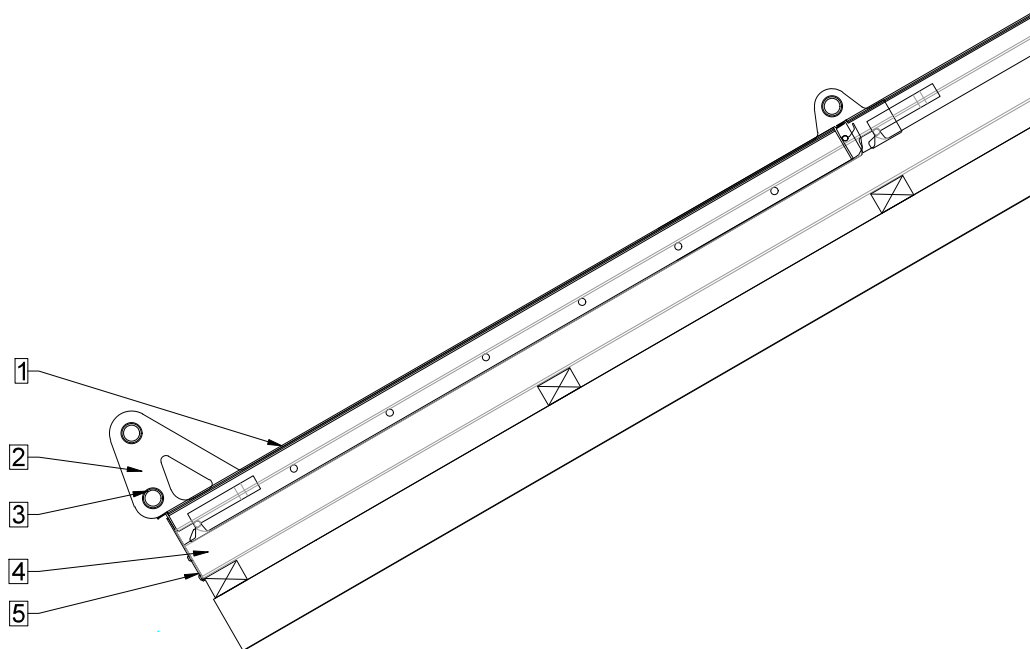
- 1 NICER X rail de support
- 2 NICER X panneau solaire
- 3 Distance du boulon à l'extrémité du rail (trame)
- 4 NICER X plaque terminale chéneau
- 5 Lattage
- 6 Contre-lattage
- 7 Sous-toiture
- 8 Gouttière



Garde-neige pour contrainte normale

| A4 | V22.12 |

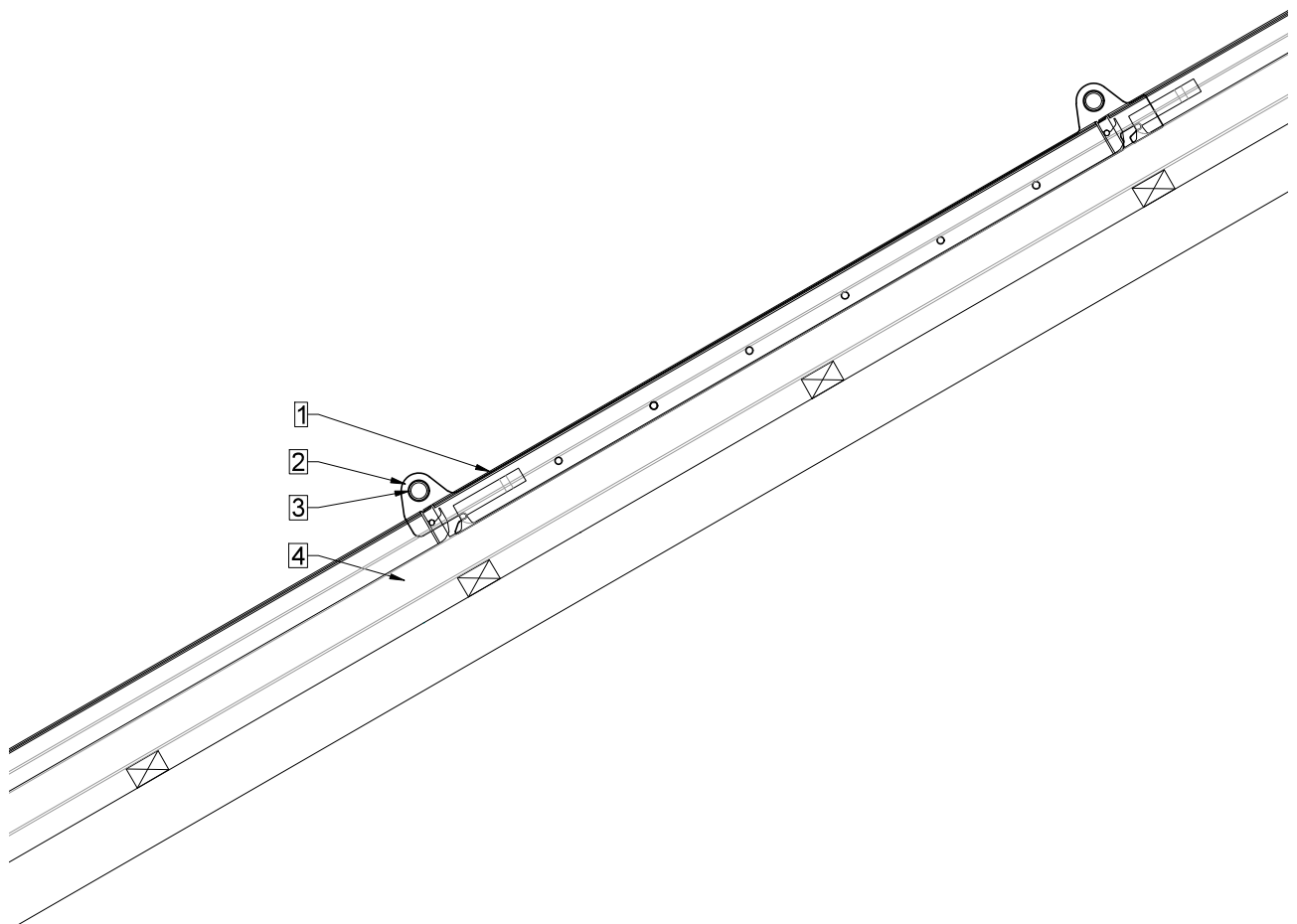
- 1 NICER X panneau solaire
- 2 NICER X garde-neige
- 3 Tuyau de garde-neige
- 4 NICER X rail de support
- 5 NICER X finition de chéneau



Crochet garde-neige pour contrainte normale

| A4 | V22.12 |

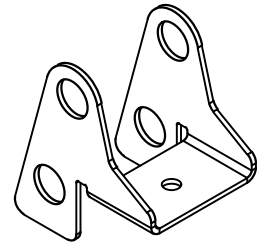
- 1 NICER X panneau solaire
- 2 NICER X crochet garde-neige
- 3 Tuyau de garde-neige
- 4 NICER X rail de support



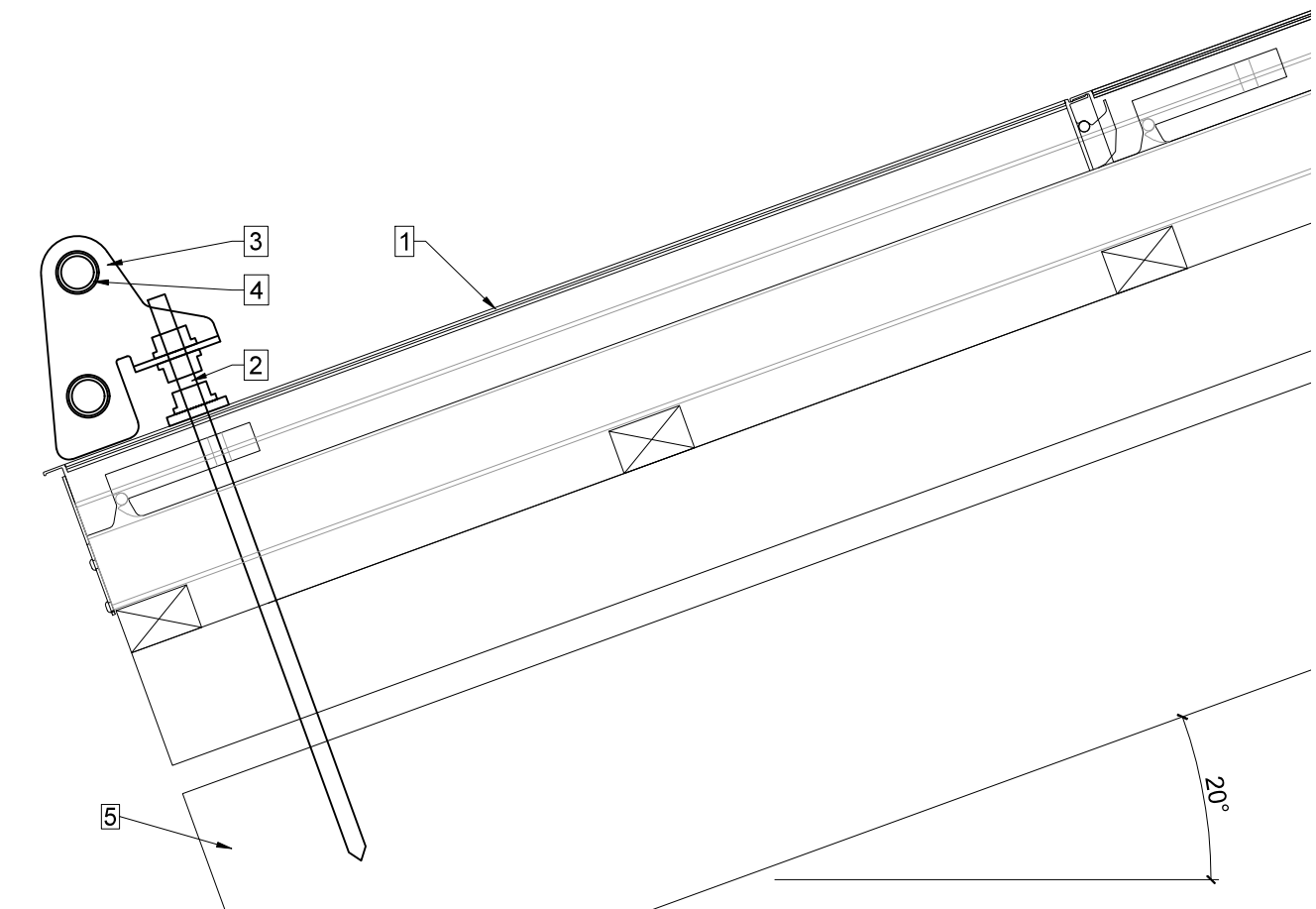
Garde-neige pour contrainte élevée

| A4 | V22.12 |

- 1 NICER X panneau composite alu
- 2 Vis à double filetage 400mm avec fonction d'étanchéité
- 3 NICER X crochet garde-neige sur panneau composite alu
- 4 Tuyau de garde-neige
- 5 Chevron



NICER X garde-neige sur panneau composite alu

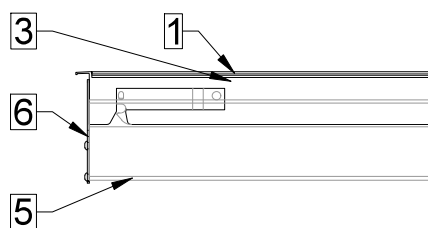
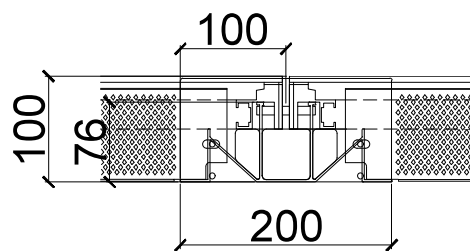
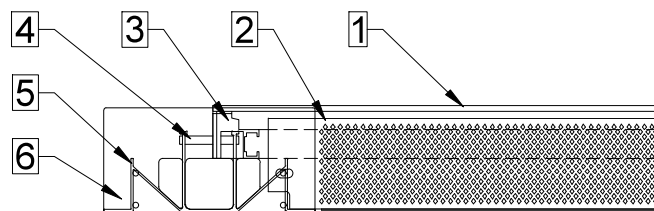


"NICER X garde-neige sur panneau composite alu" est monté au-dessus de chaque chevron, soit au moins 3 par panneau.
"NICER X garde-neige sur panneau composite alu" est recommandé à partir d'une altitude de 800 m.

NICER X finition du chéneau (éléments)

| A4 | V22.12 |

- 1 NICER X panneau solaire
- 2 NICER X grille de ventilation
- 3 NICER X cadre
- 4 NICER X boulon
- 5 NICER X rail de support
- 6 NICER X plaque terminale chéneau



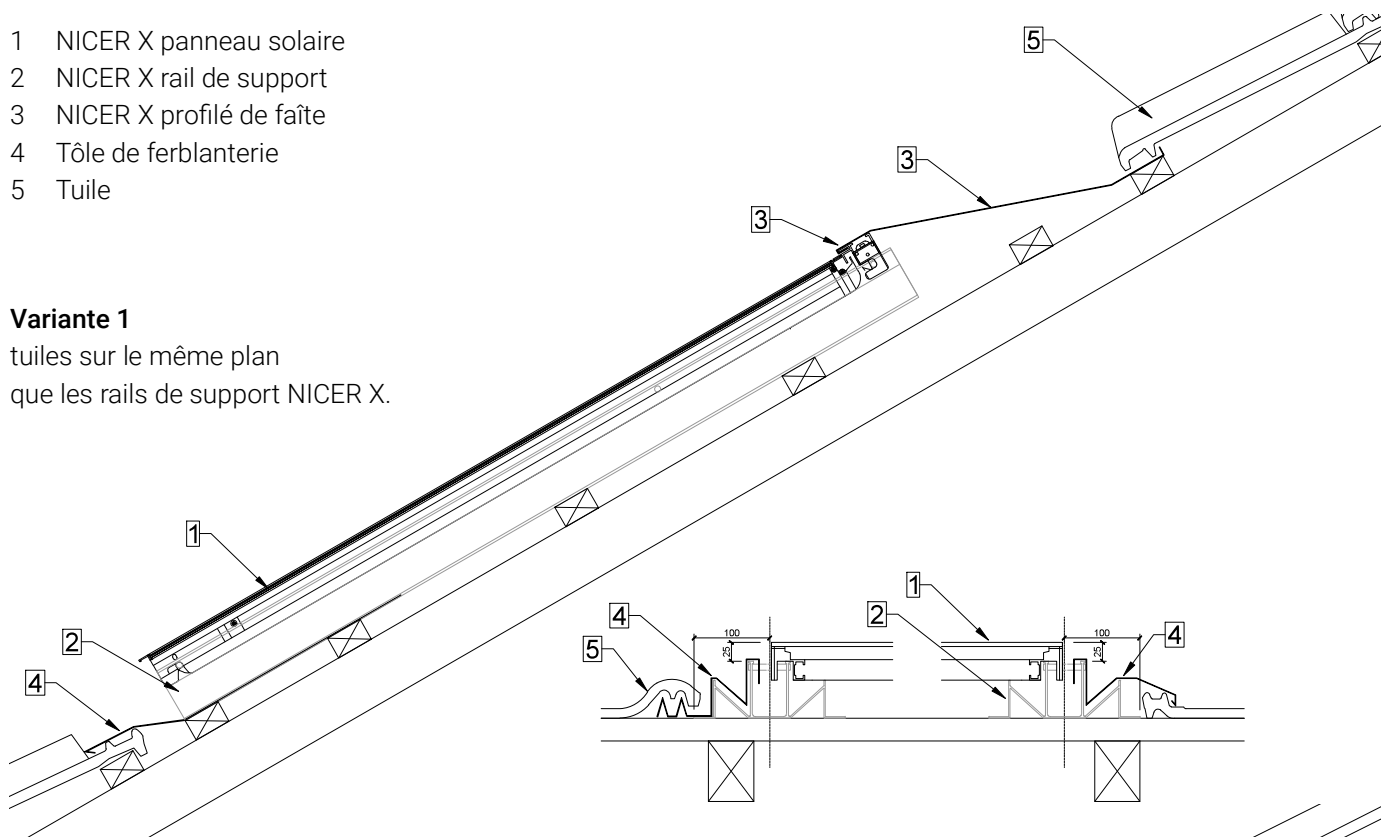
NICER X finition pour les tuiles

| A4 | V22.12 |

- 1 NICER X panneau solaire
- 2 NICER X rail de support
- 3 NICER X profilé de faîte
- 4 Tôle de ferblanterie
- 5 Tuile

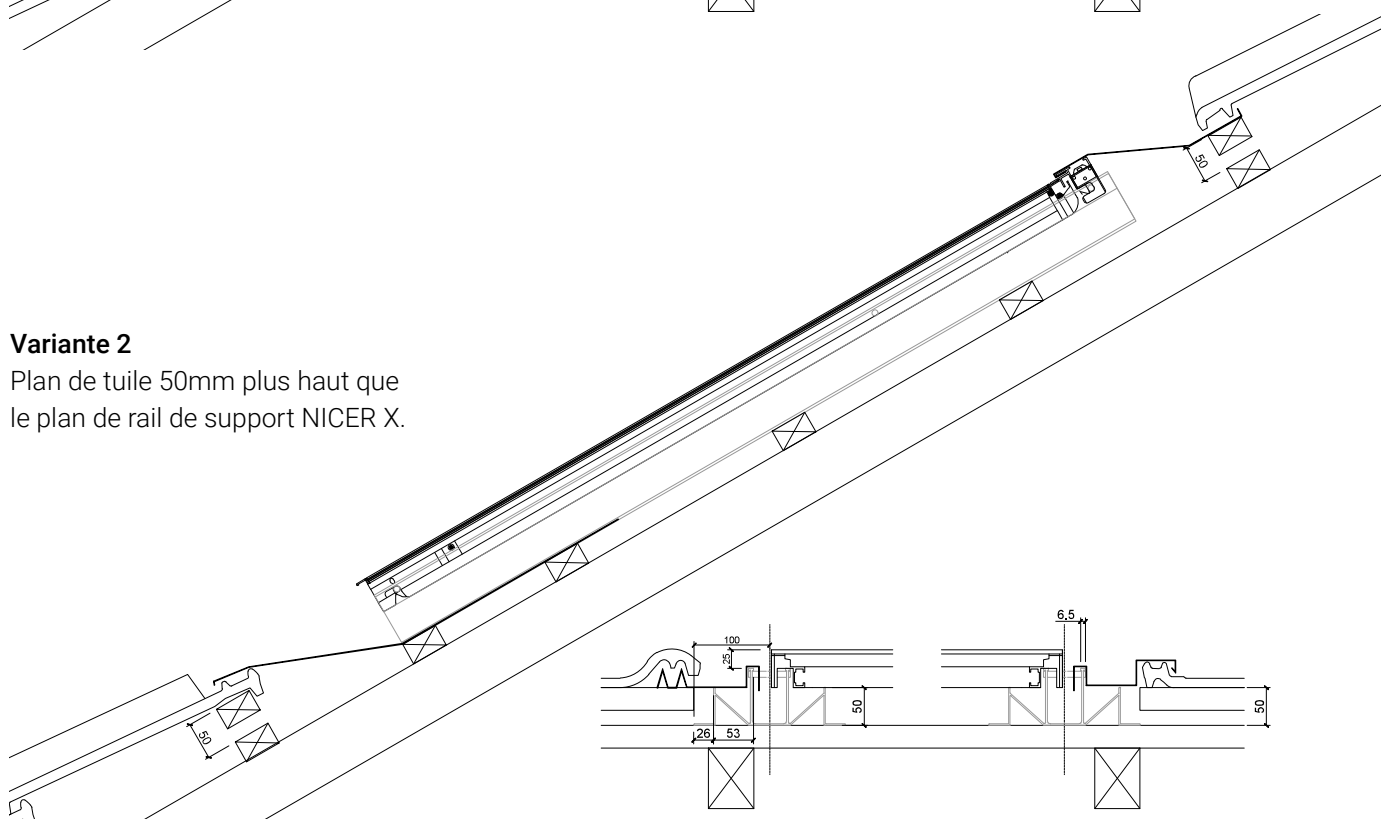
Variante 1

tuiles sur le même plan que les rails de support NICER X.



Variante 2

Plan de tuile 50mm plus haut que le plan de rail de support NICER X.

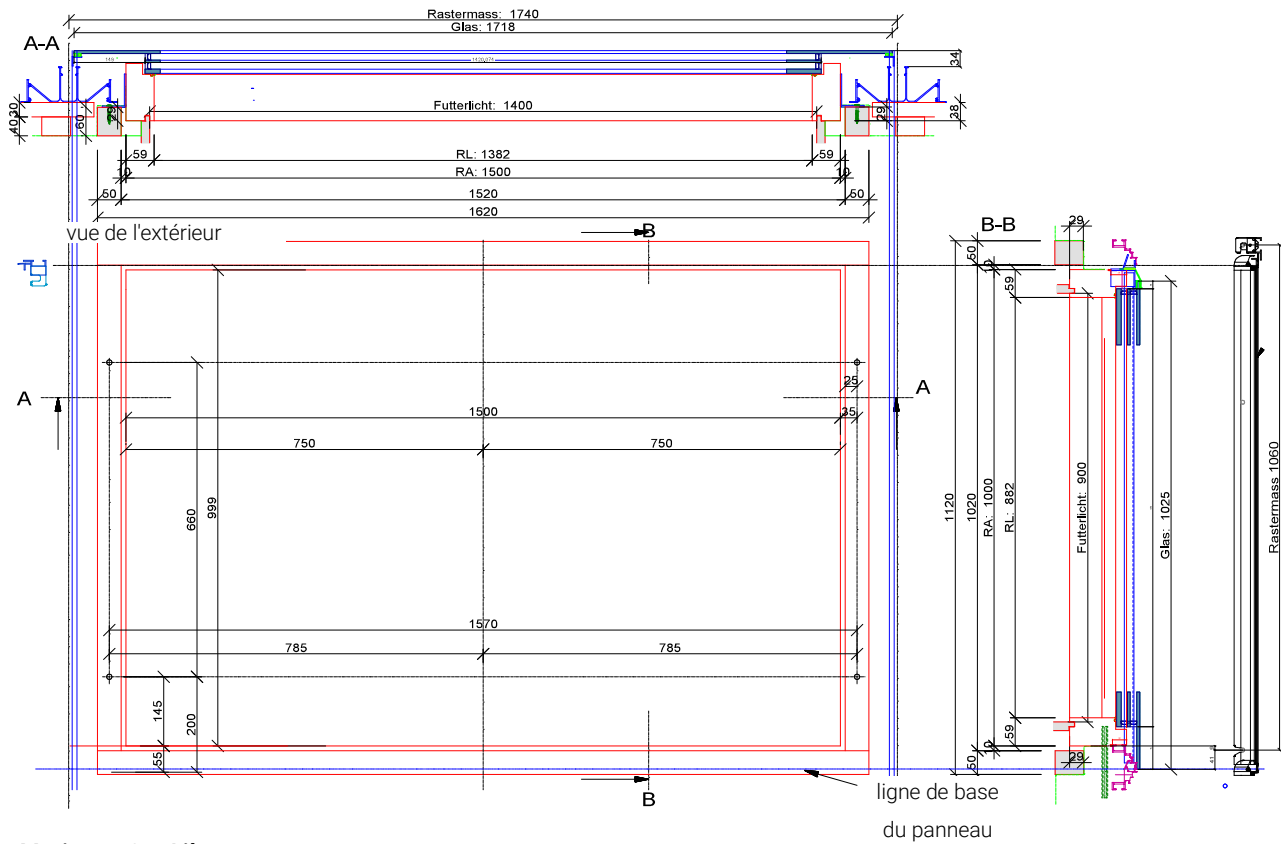


Le système NICER X peut être intégré dans des tuiles à l'aide de tôles de ferblanterie fournies par le client. Les tôles de ferblanterie doivent être réalisées de manière professionnelle en fonction de la situation.

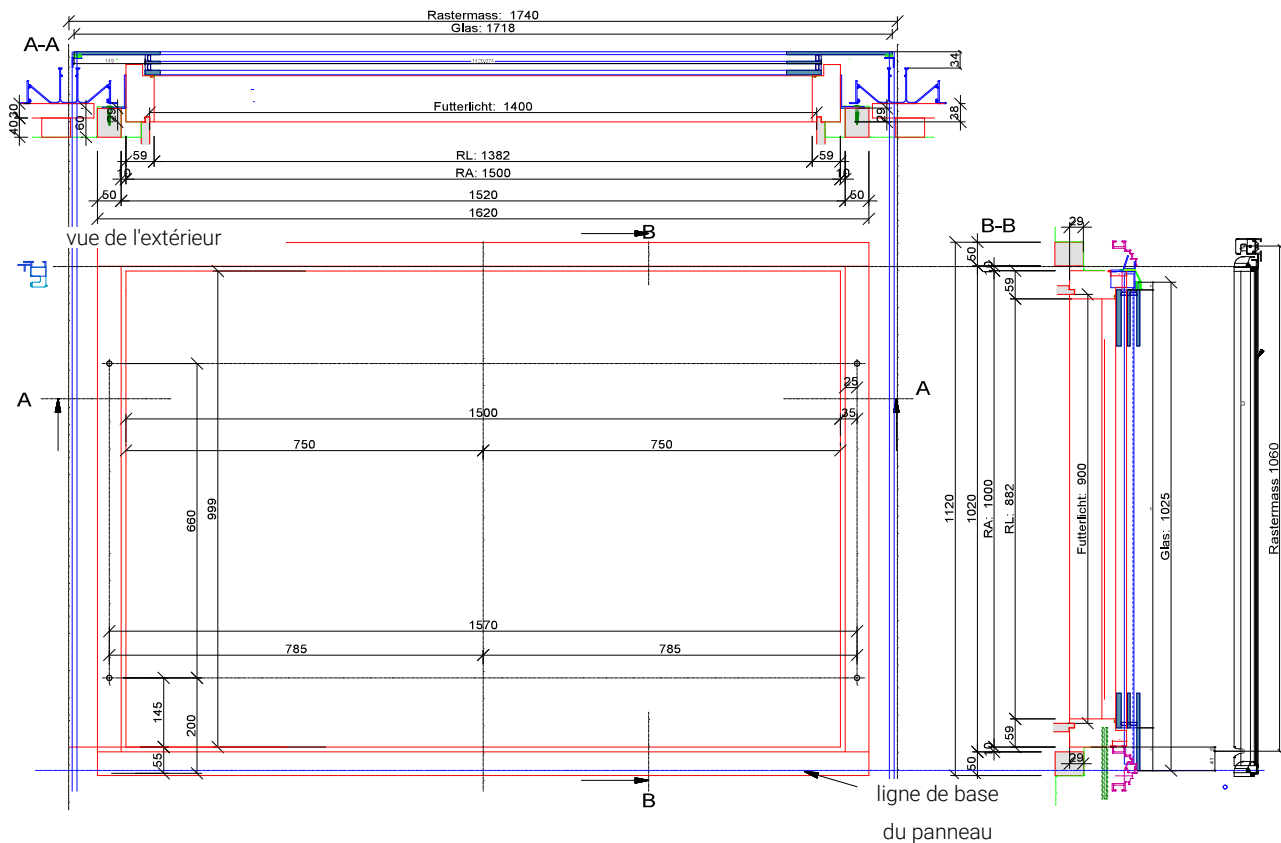
NICER X fenêtre intégrée Wenger

| A4 | V22.12 |

Variante 1 - Fixe



Variante 2 - Aile



Exigences de sous-toiture et recommandation de ventilation arrière (contre-lattage en mm)

Inclinaison 0° à 3° < 800 m > 800 m		Inclinaison 3° à 6° < 800 m > 800 m		Inclinaison 7° à 13° < 800 m > 800 m		Inclinaison supérieure à 13° < 800 m > 800 m		Longueur de chevron
Sous-toiture pour toit plat		Sous-toiture pour contrainte exceptionnelle		Sous-toiture pour contrainte élevée		Sous-toiture pour contrainte normale		
30 (+50)	30 (+50)	30 (+50)	30 (+50)	30 (+50)	30 (+50)	30 (+50)	30 (+50)	<5m
30 (+50)	100	30 (+50)	50 (+50)	30 (+50)	50 (+50)	30 (+50)	30 (+50)	5-8m
50 (+50)	50 (+50)	50 (+50)	70 (+50)	50 (+50)	70 (+50)	30 (+50)	50 (+50)	8-15m
70 (+50)	90 (+50)	70 (+50)	90 (+50)	70 (+50)	90 (+50)	30 (+50)	70 (+50)	>15m

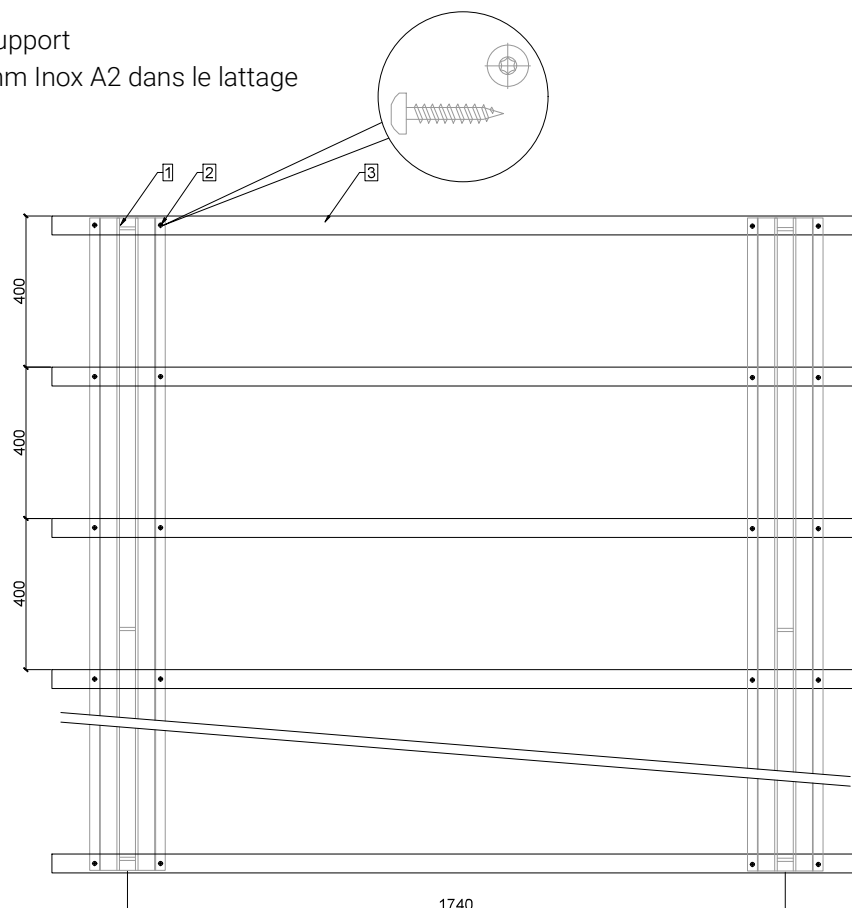
(+50) = Ventilation arrière par rail de support NICER X

Drainage en gouttière recommandé.

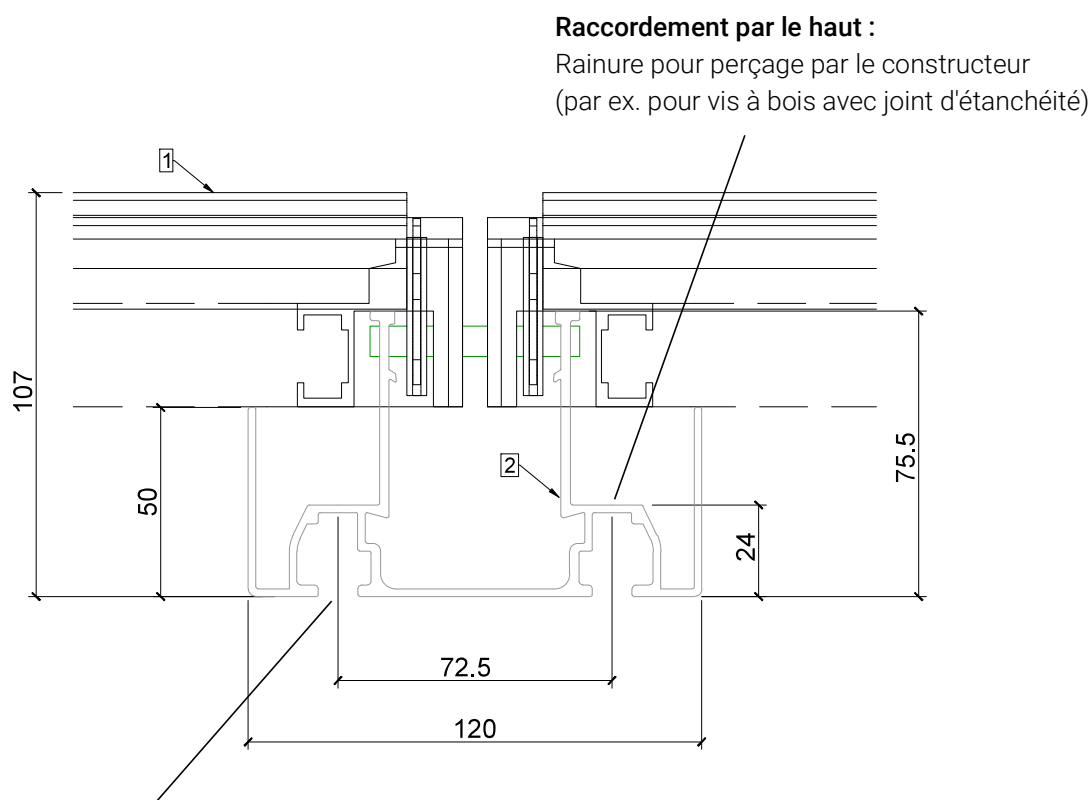
Recommandation de vis :

En cas d'exigences normales, une vis à bois de 6x30 mm peut être utilisée pour fixer le rail de support NICER X. La trame des points de fixation sur le lattage du toit est d'environ 400 mm. En cas d'exigences plus élevées ou d'autres distances entre les points de fixation, la configuration doit être adaptée par le client.

- 1 NICER X rail de support
- 2 Vis à bois 6x30 mm Inox A2 dans le lattage
- 3 Lattage



- 1 NICER X panneau solaire
- 2 NICER X rail de support B120



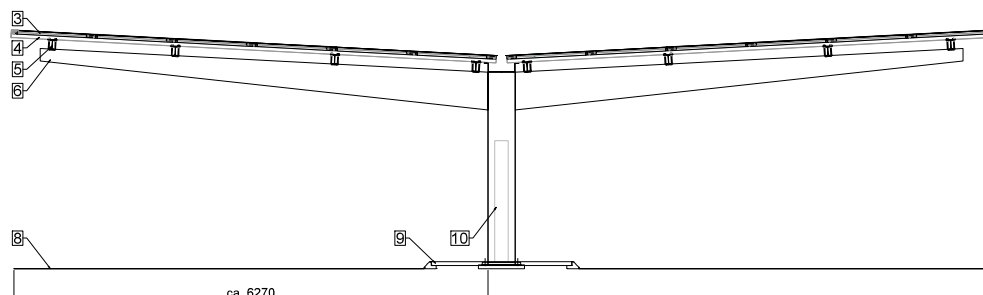
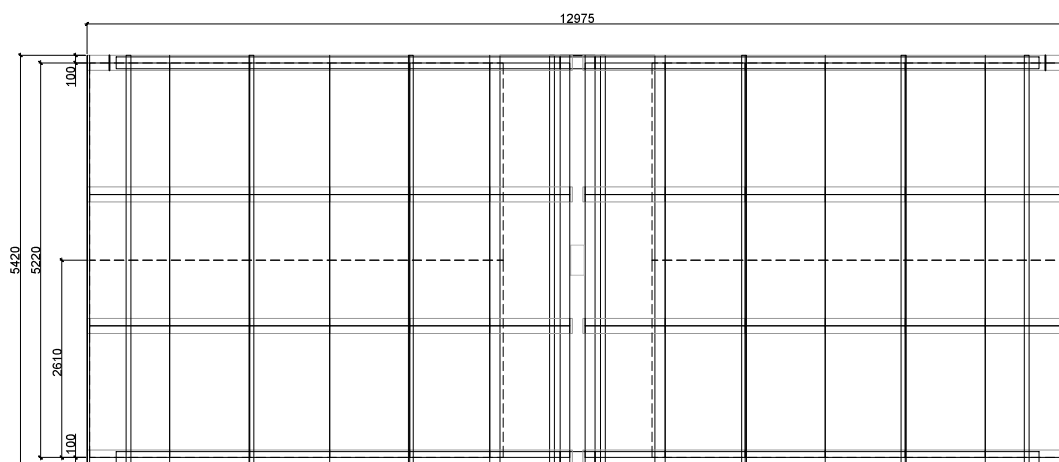
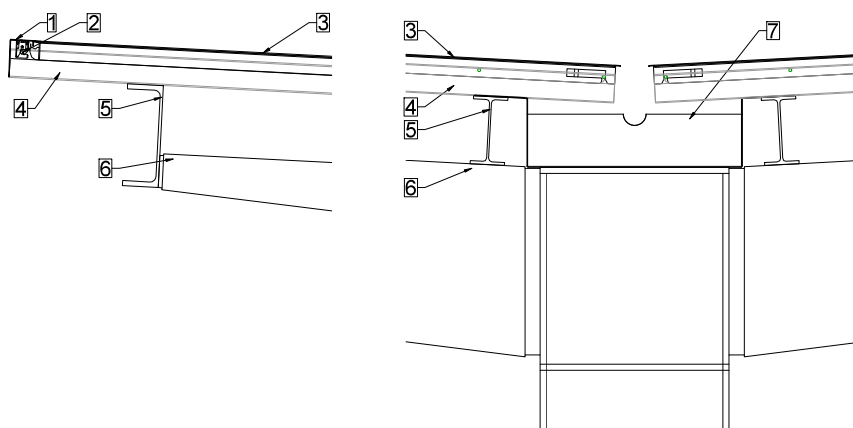
Raccordement par le bas :

Rainure pour tête de vis M10
(par ex. DIN933 / DIN931 ou ISO4017 / ISO4014 avec S17)
ou écrou carré M10 (par ex. DIN 557 avec S17) à visser

NICER X WingPort

| A4 | V22.12 |

- 1 NICER X profilé de finition de faîte
- 2 NICER X boulon
- 3 NICER X panneau solaire
- 4 NICER X rail de support
- 5 Poutrelle transversale IPE
- 6 Poutrelle d'acier
- 7 Gouttière
- 8 Place de stationnement
- 9 Carstop
- 10 Borne de recharge



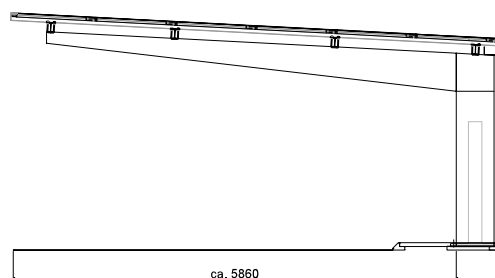
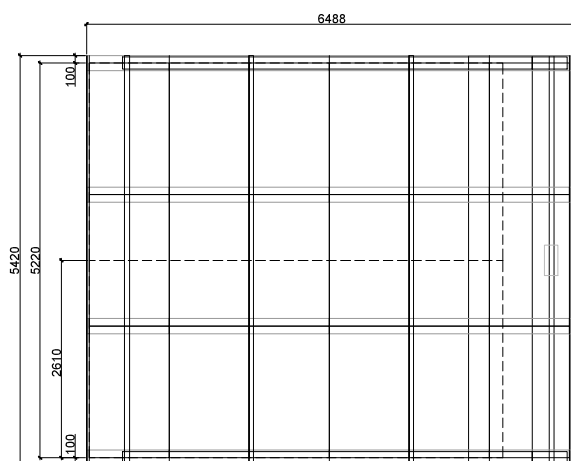
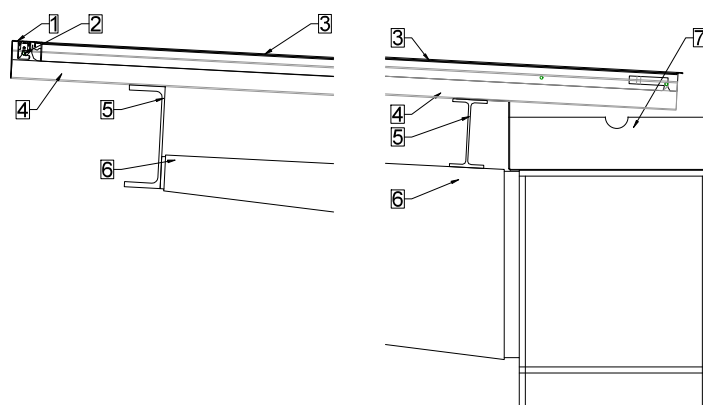
Le WingPort peut être dimensionné en fonction des besoins, car le concept de la solution est modulaire. L'unité de base SingleWing comprend deux places de stationnement, l'unité de base DoubleWing comprend quatre places de stationnement. Les dimensions recommandées des places de stationnement sont d'environ 6 x 2,5 m. Des dimensions individuelles sont bien évidemment possibles.

La responsabilité de la statique de l'ensemble de la structure incombe à l'entrepreneur chargé des travaux.

NICER X WingPort

| A4 | V22.12 |

- 1 NICER X profilé de finition de faîte
- 2 NICER X boulon
- 3 NICER X panneau solaire
- 4 NICER X rail de support
- 5 Poutrelle transversale IPE
- 6 Poutrelle d'acier
- 7 Gouttière
- 8 Place de stationnement
- 9 Carstop
- 10 Borne de recharge



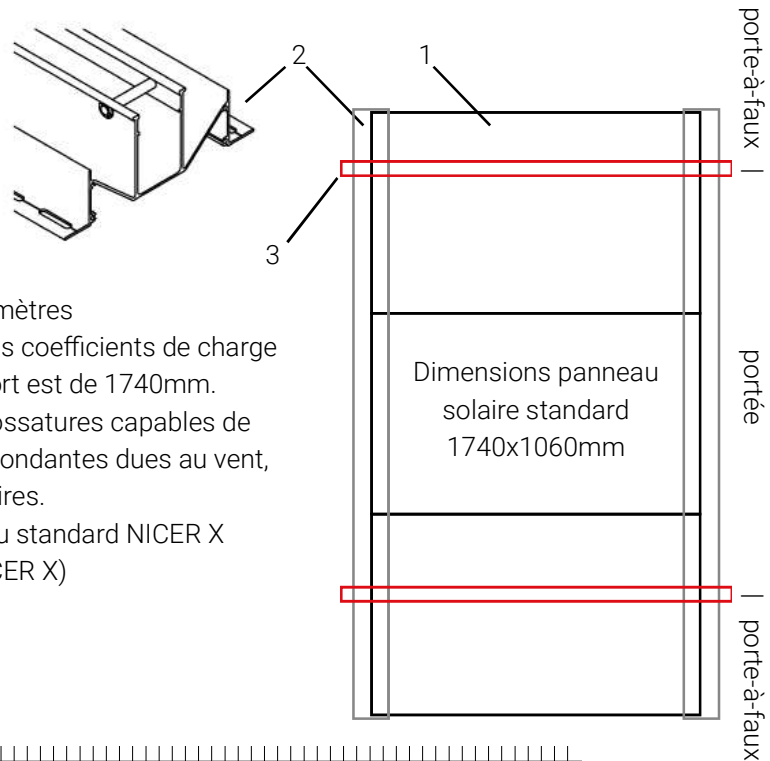
Le WingPort peut être dimensionné en fonction des besoins, car le concept de la solution est modulaire. L'unité de base SingleWing comprend deux places de stationnement, l'unité de base DoubleWing comprend quatre places de stationnement. Les dimensions recommandées des places de stationnement sont d'environ 6 x 2,5 m. Des dimensions individuelles sont bien évidemment possibles.

La responsabilité de la statique de l'ensemble de la structure incombe à l'entrepreneur chargé des travaux.

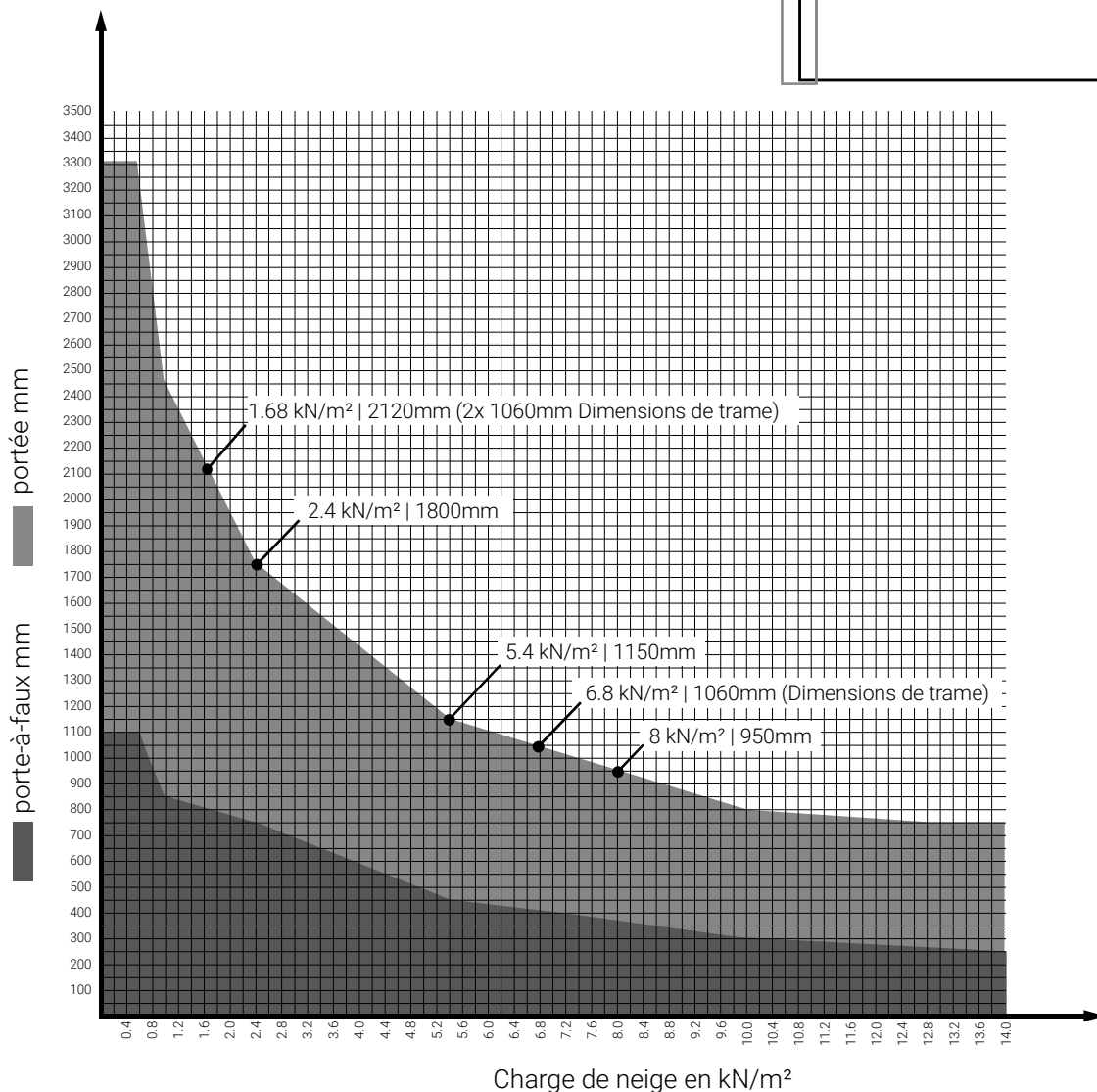
NICER X rail de support - Portée & porte-à-faux

| A4 | V22.12 |

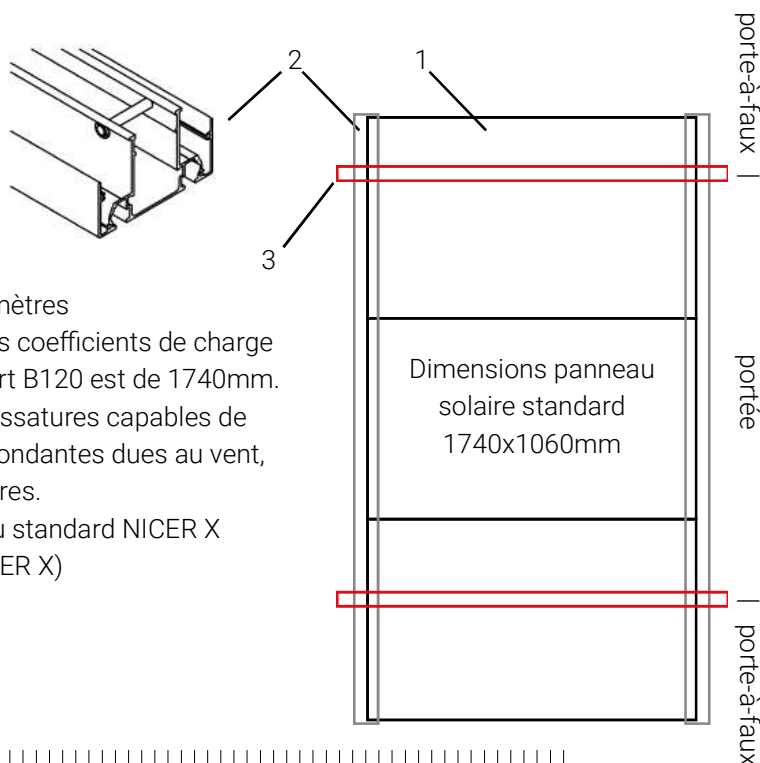
- 1 NICER X panneau solaire standard
- 2 NICER X rail de support
- 3 Appui



- Portées/longueurs de porte-à-faux en millimètres
- Charge de neige en kN/m^2 , char. valeur sans coefficients de charge
- La distance entre les NICER X rail de support est de 1740mm.
- Le système NICER X doit être fixé sur des ossatures capables de supporter les charges mécaniques correspondantes dues au vent, neige et le poids propre des panneaux solaires.
- Poids du système : env. 16kg/m^2 (panneau standard NICER X avec 2x 2mm de verre + rail de support NICER X)



- 1 NICER X panneau solaire standard
- 2 NICER X rail de support B120
- 3 Appui



- Portées/longueurs de porte-à-faux en millimètres
- Charge de neige en kN/m^2 , char. valeur sans coefficients de charge
- La distance entre les NICER X rail de support B120 est de 1740mm.
- Le système NICER X doit être fixé sur des ossatures capables de supporter les charges mécaniques correspondantes dues au vent, neige et le poids propre des panneaux solaires.
- Poids du système : env. 16kg/m^2 (panneau standard NICER X avec 2x 2mm de verre + rail de support NICER X)

