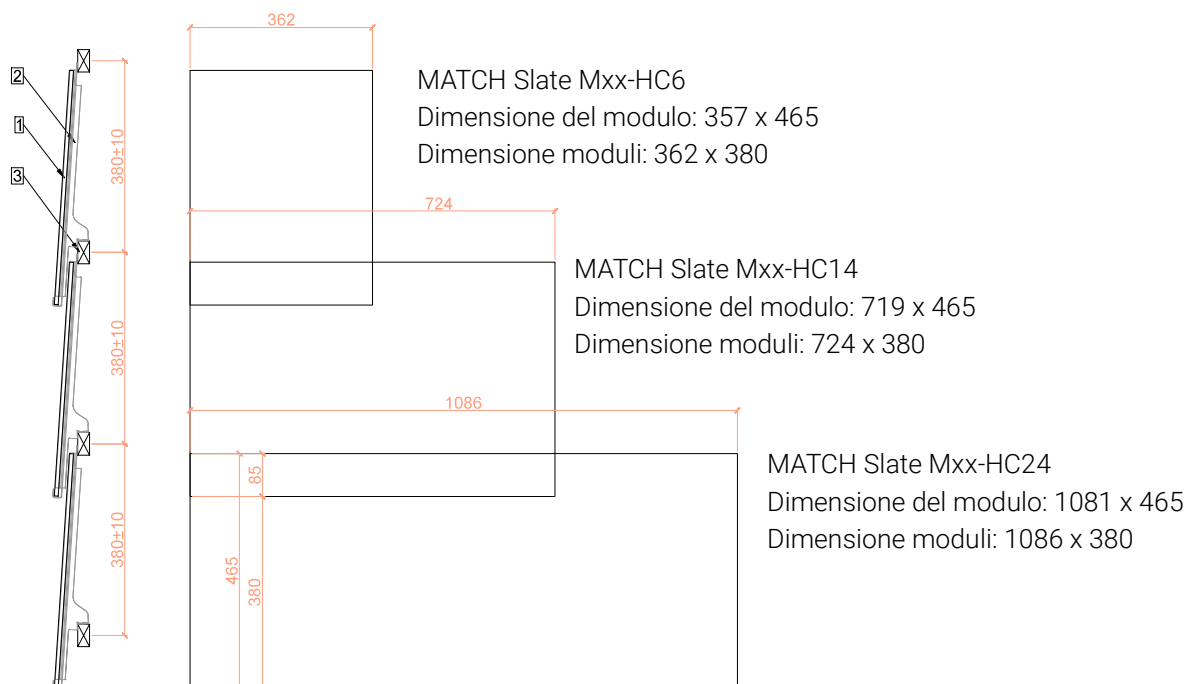


Dimensioni moduli

| A4 | 1:10 | V22.11 |

- 1 MATCH Slate Modulo
- 2 MATCH Slate Gancio
- 3 Listelli del tetto (24 x 48, 30 x 50, ...)



La dimensione moduli dei moduli di ardesia MATCH è di 380 mm di altezza e può essere regolata di ± 10 mm. La larghezza dei moduli può essere estesa fino a 10 mm.

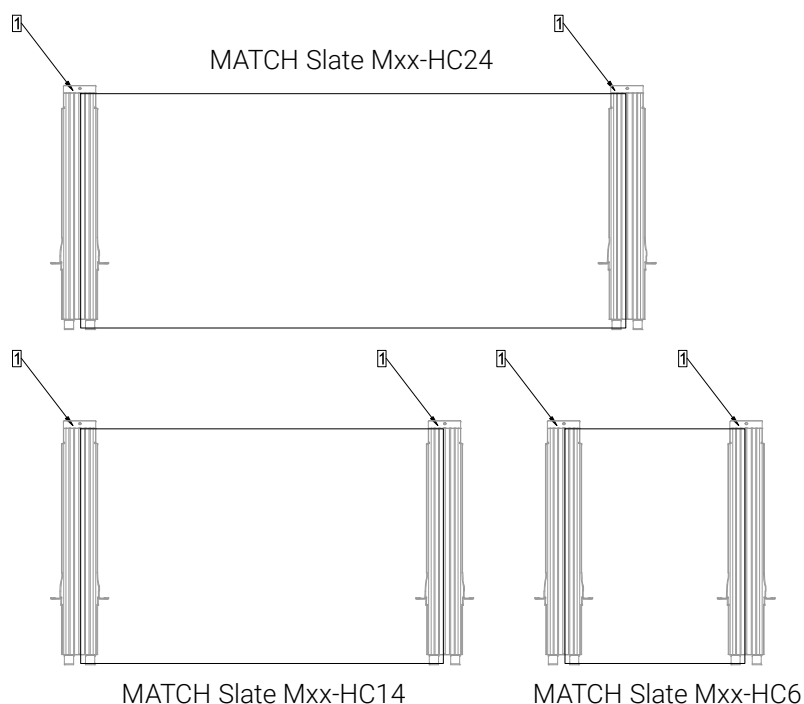
Disposizione per requisiti normali

| A4 | 1:20 | V22.11 |

Carico superficiale da risucchio del vento < 2.4 kN/m² | Carico superficiale da pressione < 2.4 kN/m²

Queste cifre (kN/m²) sono limiti di carico senza fattori di sicurezza del materiale.

- 1 MATCH Slate Gancio z (tra i moduli)
- 2 MATCH Slate Gancio u (sotto il Modulo)
- 3 MATCH Slate Gancio SET Ort L (due pezzi, gancio e fermo)
- 4 MATCH Slate Gancio SET Ort R (due pezzi, gancio e fermo)



Disposizione per esigenze crescenti

Carico superficiale da risucchio del vento 2.4 - 3.5 kN/m² | Carico superficiale da pressione 2.4 - 8 kN/m²

Queste cifre (kN/m²) sono limiti di carico senza fattori di sicurezza del materiale.

MATCH Slate Mxx-HC24: aggiuntivo 1 MATCH Slate Gancio u

MATCH Slate Mxx-HC14: aggiuntivo 1 MATCH Slate Gancio u

MATCH Slate Mxx-HC6: nessun gancio aggiuntivo

Requisiti più estremi possono essere disposti in base al progetto.

Si raccomanda inoltre di installare ulteriori "ganci in ardesia MATCH" nelle aree di compluvio e di bordo.

I moduli che non sono sufficientemente fissati con un gancio MATCH slate sopra di loro devono essere assicurati contro il risucchio del vento in loco.

Disposizione normale con Ardesia MATCH Mxx-HC24

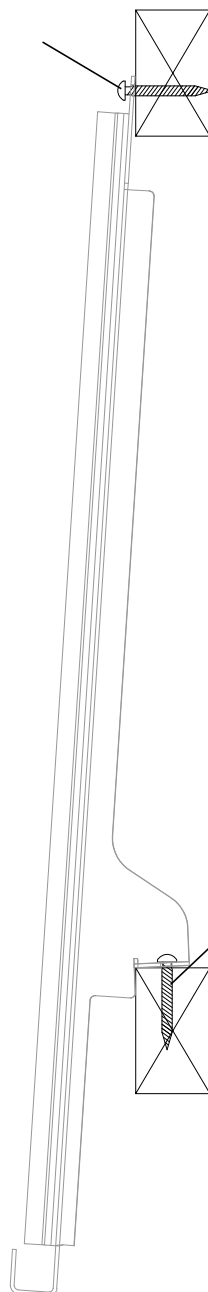
Disposizione alternata con Ardesia MATCH Mxx-HC24 & MATCH Slate Mxx-HC14

Disposizione alternata con Ardesia MATCH Mxx-HC24 & MATCH Slate Mxx-HC6

Disposizione alternata con MATCH Slate Mxx-HC24, MATCH Slate Mxx-HC14 & MATCH Slate Mxx-HC6

Disposizione alternata con MATCH Slate Mxx-HC14 & MATCH Slate Mxx-H6

Viti a testa ovale 4 x 35 mm
Inox A2 (vite supplementare)



2 pezzi. Viti a testa cilindrica 4 x 35 mm
Inox A2

I ganci MATCH sono avvitati ai listelli del tetto con 2 viti ciascuno. La vite in alto può essere fissata in aggiunta; questa operazione è consigliata soprattutto nelle file superiori e nelle zone dei bordi. Si consiglia di avvitare i listelli del tetto e le controlistonature. L'analisi statica dell'intera struttura del tetto è a carico dell'appaltatore.

Sottotetto

6° a 13° Sottotetto per sollecitazioni straordinarie

14° a 25° Sottotetto per maggiori sollecitazioni

da 25° Sottotetto per sollecitazione normale

Si raccomanda di scaricare sempre il sottotetto nella grondaia.

Retroventilazione posteriore

I requisiti per la retroventilazione corrispondono fondamentalmente agli stessi requisiti della tegola convenzionale, il che corrisponde ad almeno una controlistonatura di 20 mm.

Se il tetto è di nuova costruzione e la retroventilazione può essere ottimizzata, si raccomandano le seguenti dimensioni:

- Lunghezza del puntone fino a 8 m: controlistonatura da 40 mm
- Lunghezza del travetto da 8 a 12 m: controlistonatura da 60 mm
- Lunghezza del travetto a partire da 12 m: controlistonatura da 80 mm

Le informazioni sulla retroventilazione si riferiscono alle prestazioni ottimali del modulo e non alla statica della struttura del tetto. La statica deve essere verificata separatamente per ogni caso.

Listelli del tetto

Controlistonatura Spaziatura in mm	carbone. Carico dell'area in kN/m ²				
	< 1.5	1.5 - 2.4	2.4 - 3.5	3.5 - 5.0	5.0 - 8.0
500	24x48	24x48	24x48	30x50	30x60
600	24x48	24x48	30x50	30x60	40x60
700	24x48	30x50	30x60	40x60	40x60
800	30x50	30x60	40x60	40x60	---
1000	30x60	40x60	40x60	---	---

Requisiti più estremi possono essere disposti in base a un progetto specifico o facendo corrispondere la controlistonatura alla griglia dei ganci in ardesia Match.

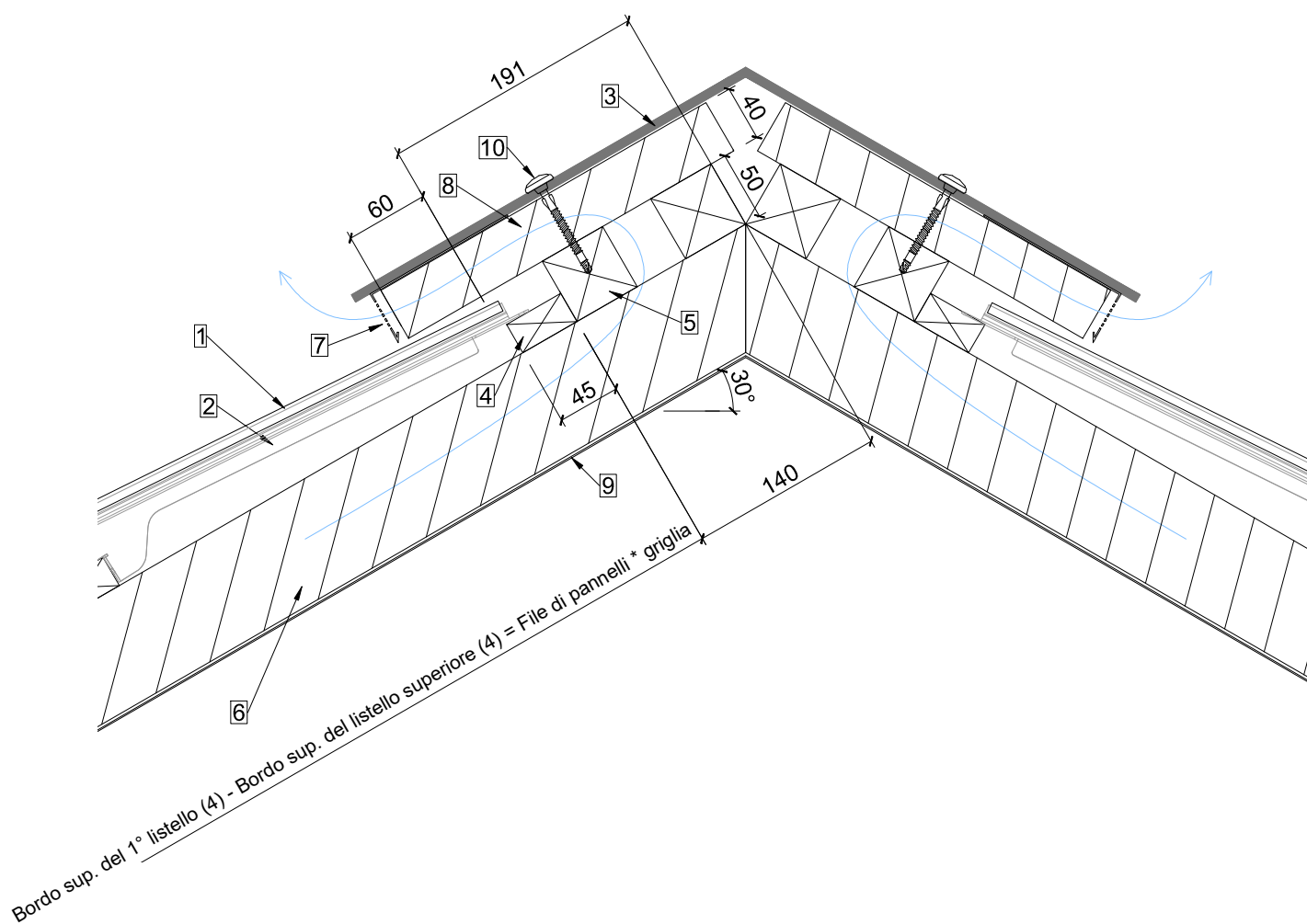
z.B.: MATCH Slate Mxx-HC24

Dimensione moduli: 1086mm x 380mm

Controlistonatura: 1086mm : 2 (corrisponde a 1 gancio u per modulo) = 543mm

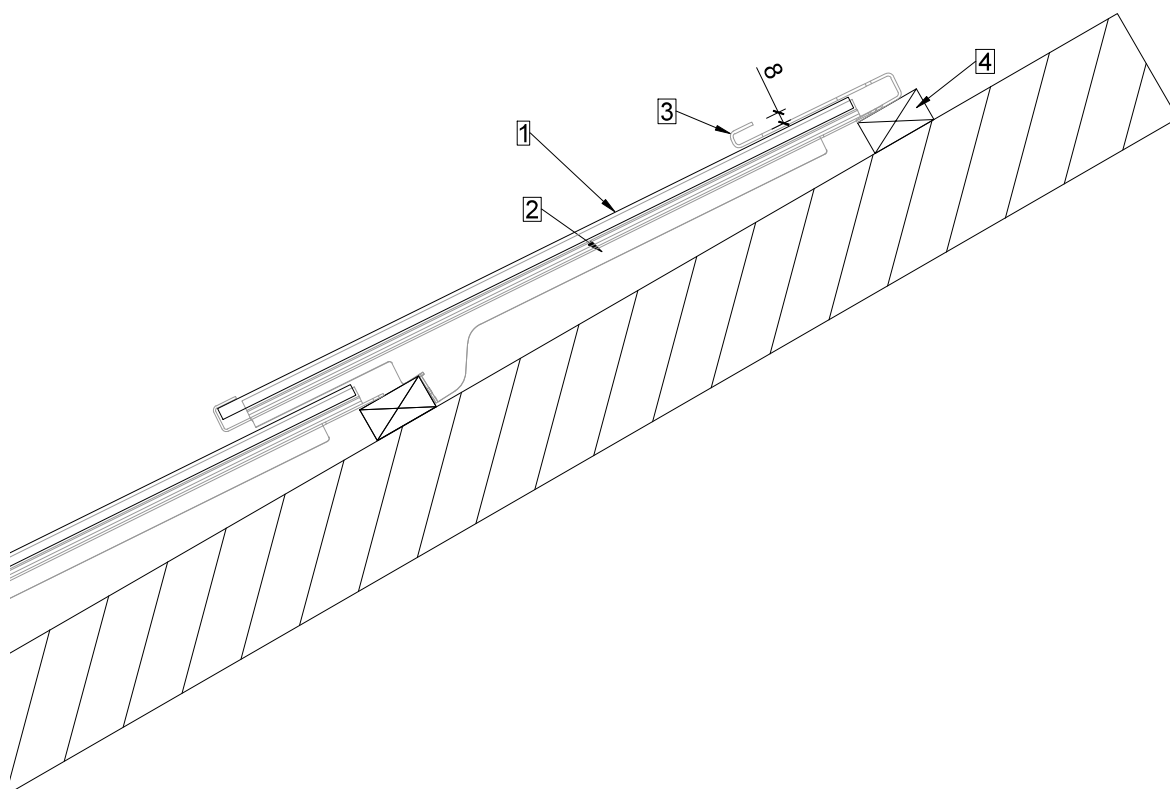
Obiettivo: il gancio si trova il più possibile sopra la controlistonatura.

- 1 MATCH Slate Modulo
- 2 MATCH Slate Gancio
- 3 Pannello composito in alluminio
- 4 Listelli del tetto
- 5 Listonatura orizzontale
- 6 Controlistonatura
- 7 Lamiera traforata
- 8 Listonatura verticale
- 9 Sottotetto
- 10 Vite con anello di tenuta



Le situazioni di installazione illustrate servono a suggerire una soluzione e un orientamento. La corretta pianificazione ed esecuzione deve essere adattata alle condizioni e alle situazioni locali ed è responsabilità dell'appaltatore.

- 1 MATCH Slate Modulo
- 2 MATCH Slate Gancio
- 3 MATCH Slate Gancio di colmo
- 4 Listelli del tetto

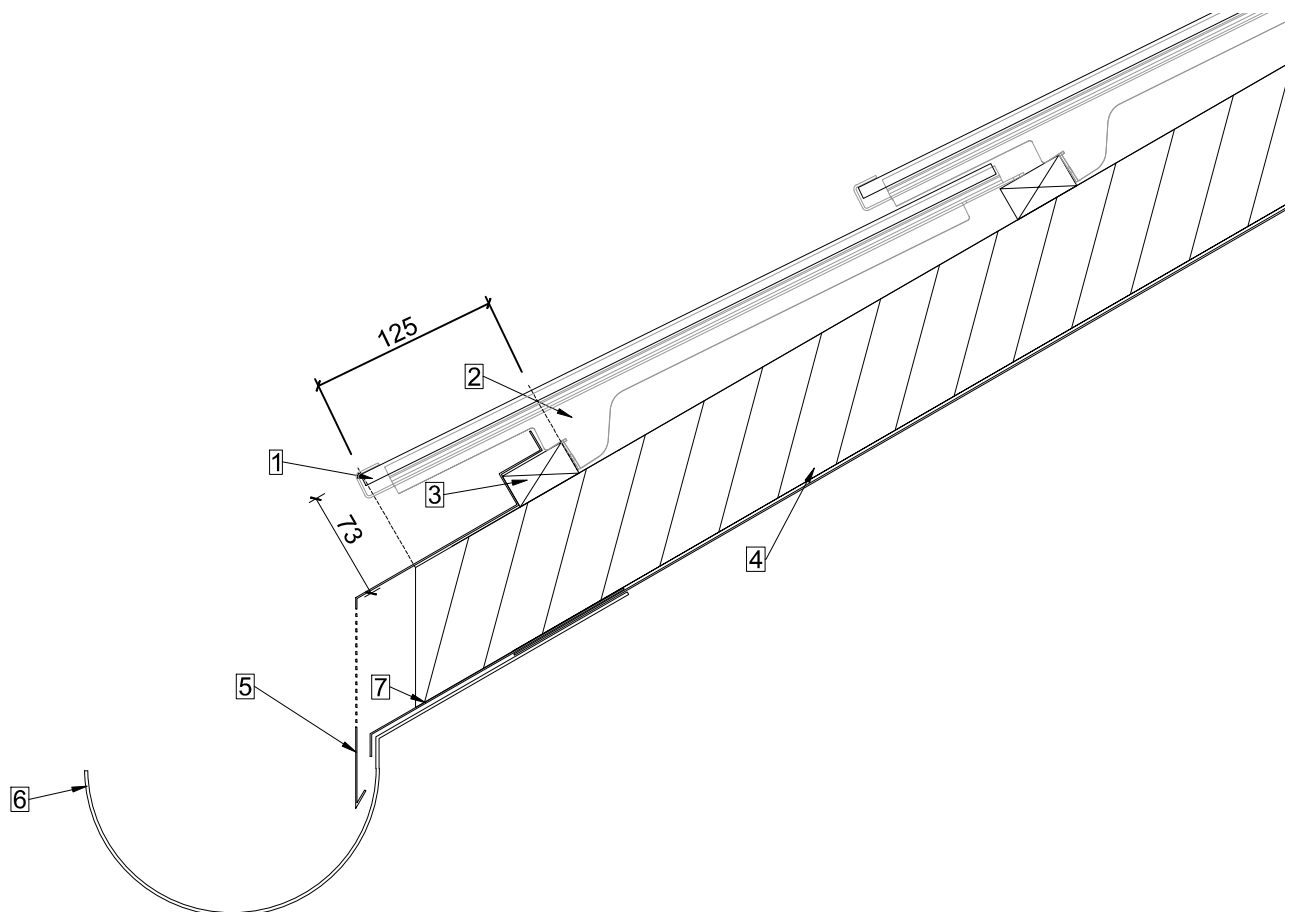


I moduli che non sono sufficientemente fissati con il gancio di ardesia MATCH possono essere assicurati contro il risucchio del vento con il gancio di colmo MATCH.

Chiusura della grondaia

| A4 | 1:5 | V22.11 |

- 1 MATCH Slate Modulo
- 2 MATCH Slate Gancio
- 3 Listelli del tetto (24 x 48, 30 x 50, ...)
- 4 Controlistonatura
- 5 Lastra di gronda / lamiera traforata
- 6 Grondaia
- 7 Sottotetto drenato in grondaia

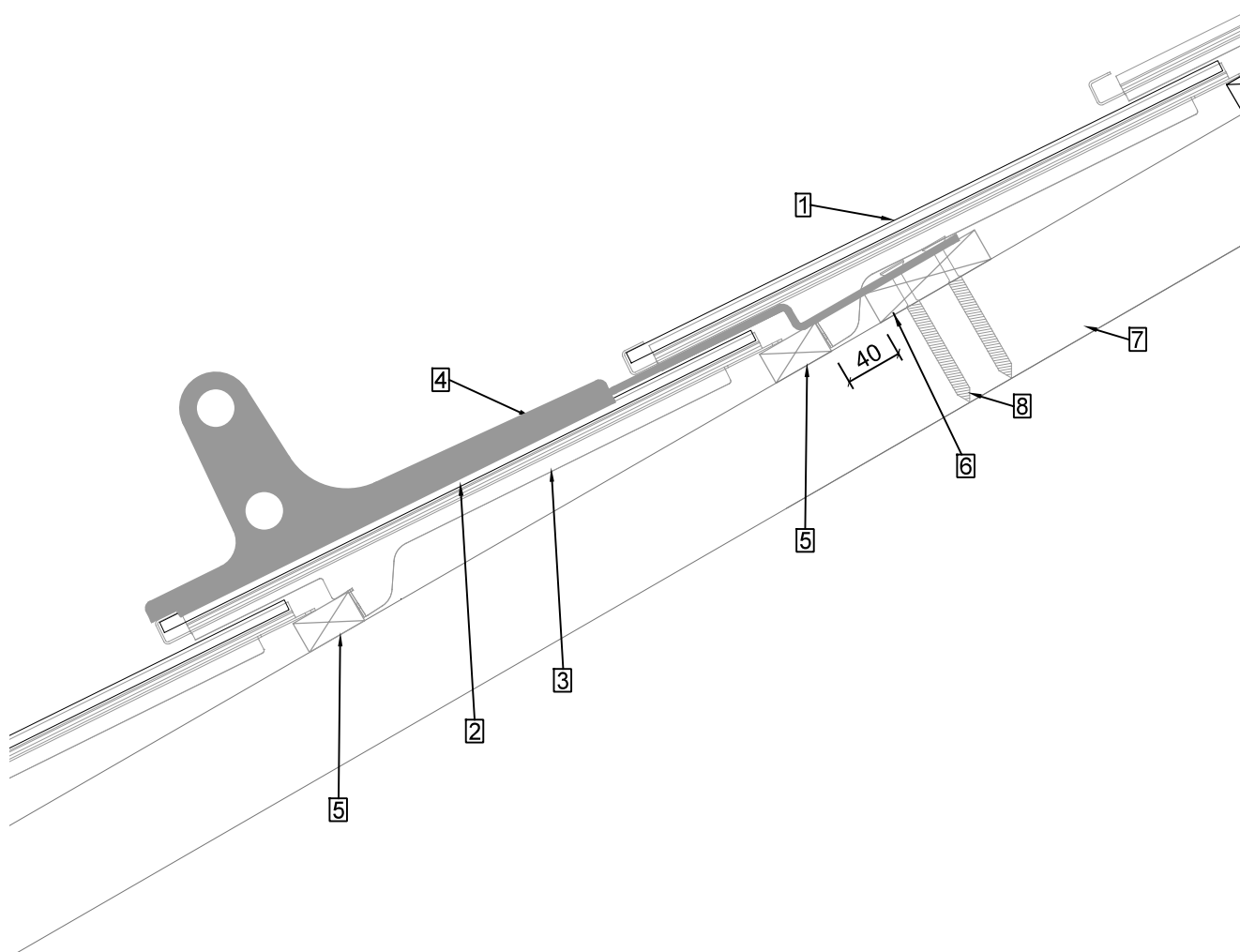


Le situazioni di installazione illustrate servono a suggerire una soluzione e un orientamento. La corretta pianificazione ed esecuzione deve essere adattata alle condizioni e alle situazioni locali.

La corretta pianificazione ed esecuzione deve essere adattata alle condizioni e alle situazioni locali ed è responsabilità dell'appaltatore.

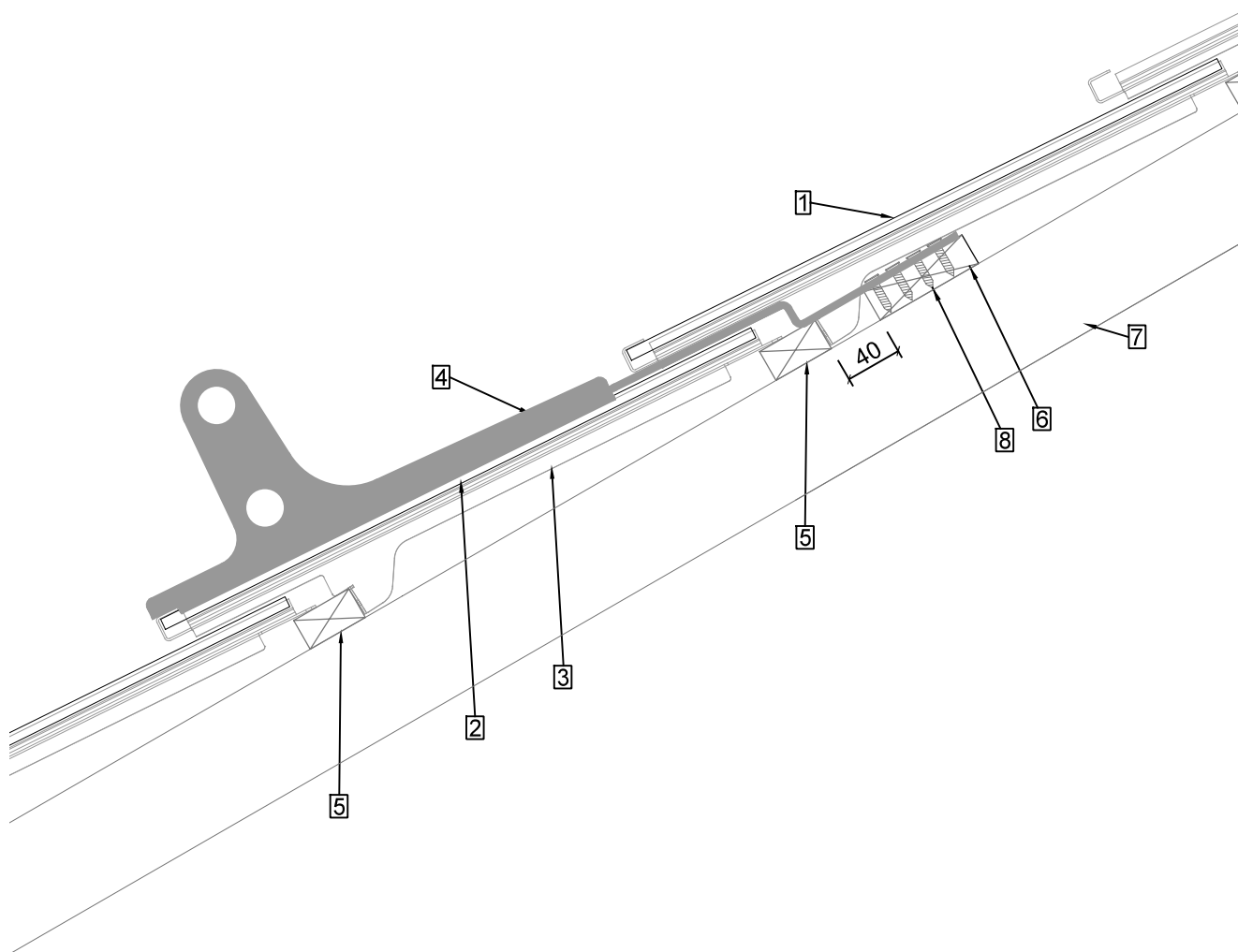
Fissaggio con viti in controlistonatura

- 1 MATCH Slate Modulo
- 2 Match slate Modulo cieco/pannello composito in alluminio
- 3 Match slate Gancio
- 4 Paraneve in ardesia UBM a 2 fori
- 5 Listelli del tetto
- 6 Consiglio di amministrazione come supporto per il paraneve
- 7 Controlistonatura
- 8 Controlistonatura a vite

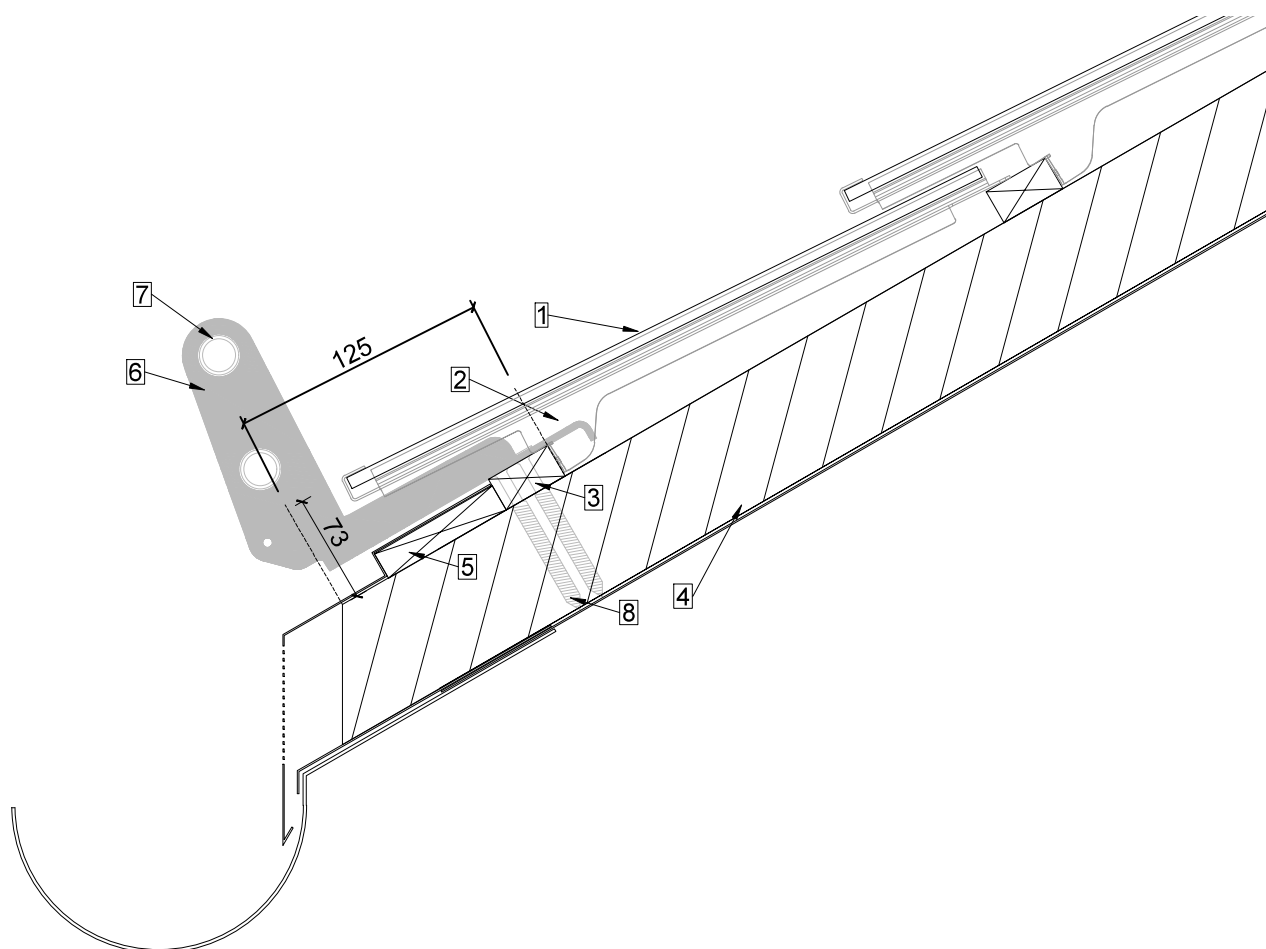


Fissaggio con collegamento a vite nel pannello di supporto

- 1 MATCH Slate Modulo
- 2 Match slate Modulo cieco/pannello composito in alluminio
- 3 Match slate Gancio
- 4 Paraneve in ardesia UBM a 2 fori
- 5 Listelli del tetto
- 6 Consiglio di amministrazione come supporto per il paraneve
- 7 Controlistonatura
- 8 Controlistonatura a vite



- 1 MATCH Slate Modulo
- 2 MATCH Slate Gancio
- 3 Listelli del tetto
- 4 Controlistonatura
- 5 Tavola di gronda
- 6 LEVEL / MATCH Slate Paraneve SEP
- 7 Tubo paraneve
- 8 Controlistonatura a vite



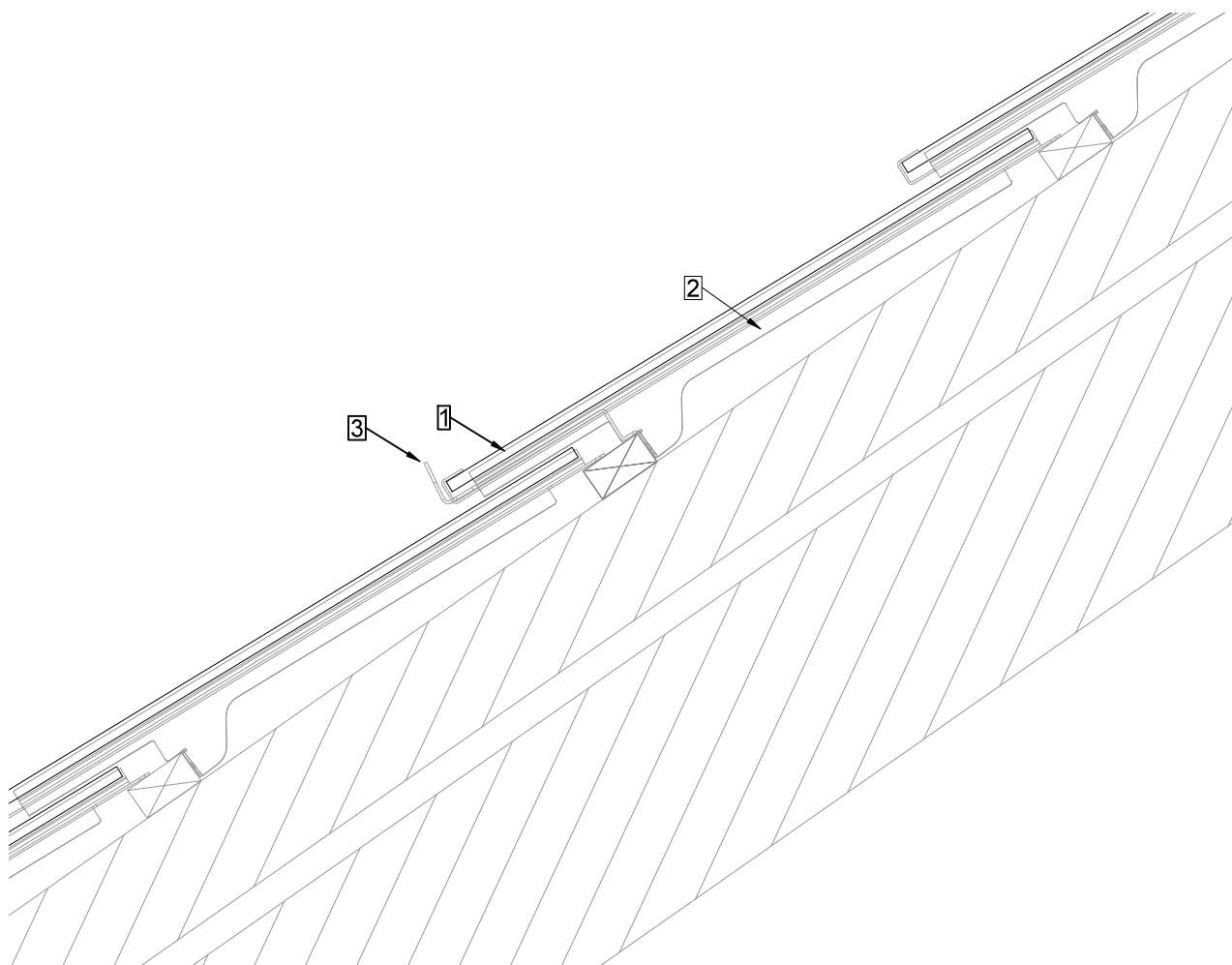
Le situazioni di installazione illustrate servono a suggerire una soluzione e un orientamento. La corretta pianificazione ed esecuzione deve essere adattata alle condizioni e alle situazioni locali.

La corretta pianificazione ed esecuzione deve essere adattata alle condizioni e alle situazioni locali ed è responsabilità dell'appaltatore.

Fermo terminale per la neve

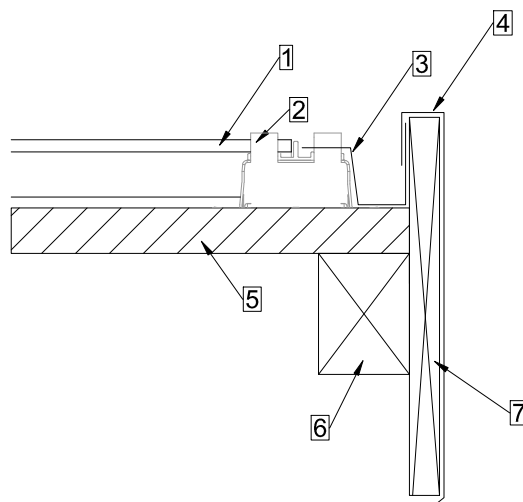
| A4 | 1:5 | V22.11 |

- 1 MATCH Slate Modulo
- 2 MATCH Slate Gancio z / u
- 3 MATCH Slate Fermo terminale per la neve



Il fermo terminale MATCH Slate è montato sopra un gancio MATCH Slate z / u .

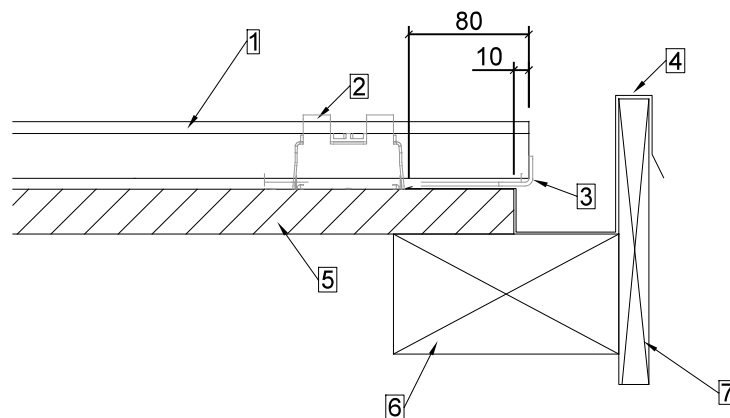
- 1 MATCH Slate Modulo
- 2 MATCH Slate Gancio z
- 3 Piastra ad anello sovrapposta
- 4 La lamiera di chiusura
- 5 Listelli del tetto
- 6 Controlistonatura
- 7 Chiusura laterale



Le situazioni di installazione illustrate servono a suggerire una soluzione e un orientamento. La corretta pianificazione ed esecuzione deve essere adattata alle condizioni e alle situazioni locali.

La corretta pianificazione ed esecuzione deve essere adattata alle condizioni e alle situazioni locali ed è responsabilità dell'appaltatore.

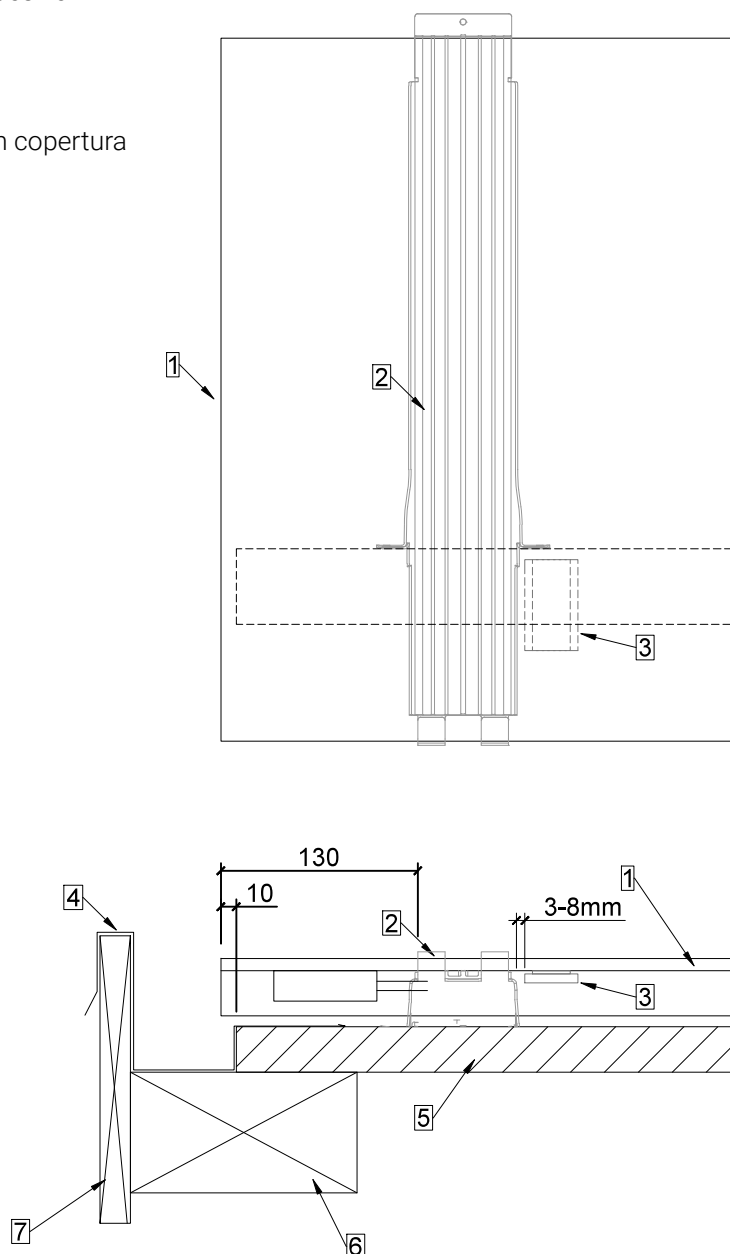
- 1 MATCH Slate Modulo
- 2 MATCH Slate Gancio u
- 3 MATCH Slate Fermo a destra
- 4 Banda stagnata
- 5 Listelli del tetto
- 6 Controlistonatura
- 7 Chiusura laterale con copertura in lamiera



Attenzione: con questa opzione di chiusura, è necessario prestare particolare attenzione alla posizione della scatola.

Le situazioni di installazione illustrate servono a suggerire la soluzione e l'orientamento. La corretta pianificazione ed esecuzione deve essere adattata alle condizioni e alle situazioni locali ed è responsabilità dell'appaltatore.

- 1 MATCH Slate Modulo
- 2 MATCH Slate Gancio u
- 3 MATCH Fissaggio adesivo
- 4 Banda stagnata
- 5 Listelli del tetto
- 6 Controlistonatura
- 7 Chiusura laterale con copertura in lamiera



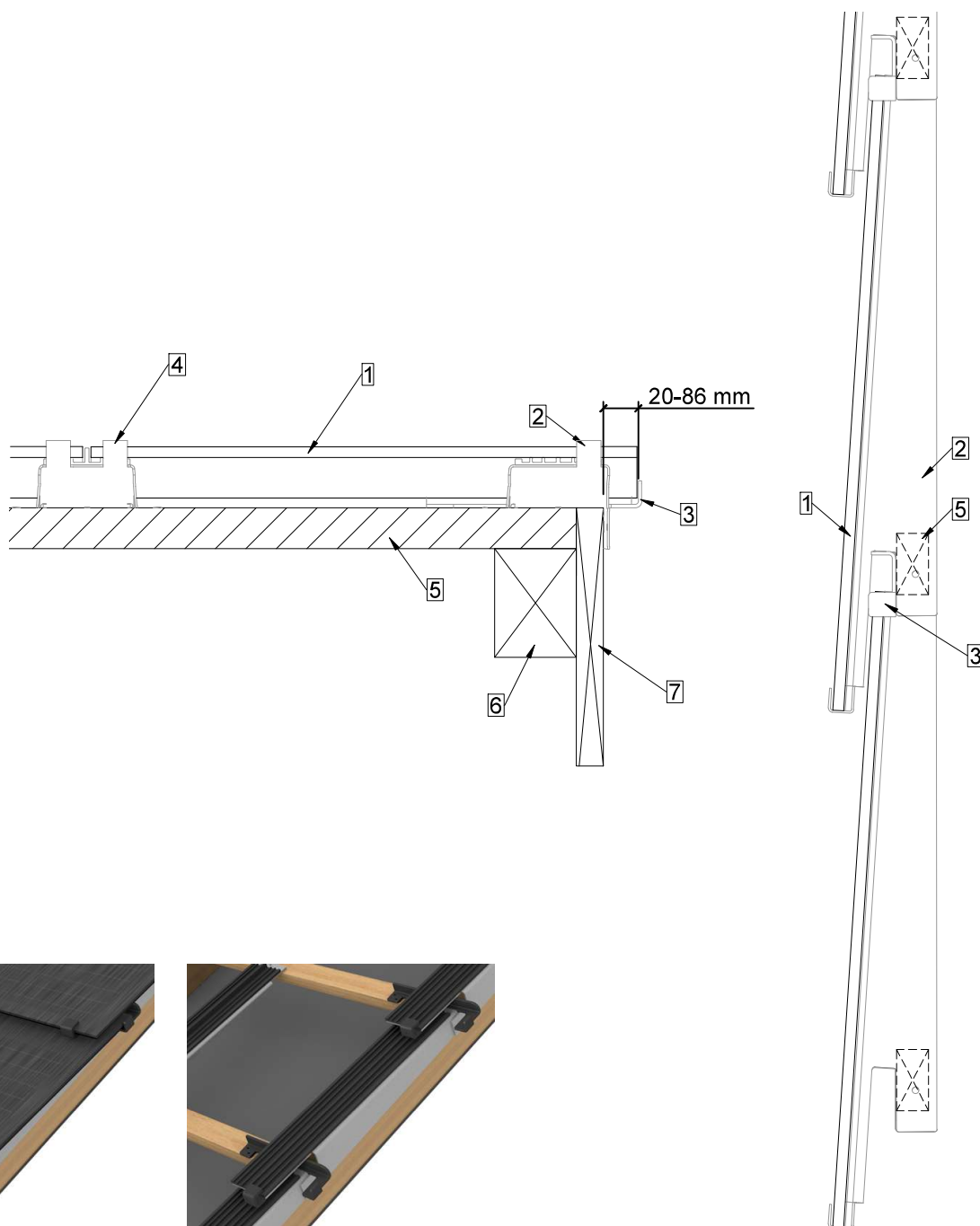
L'adesivo MATCH viene applicato durante il montaggio del modulo.
La superficie dell'adesivo deve essere preventivamente pulita.

Le situazioni di installazione illustrate servono a suggerire una soluzione e un orientamento. La corretta pianificazione ed esecuzione deve essere adattata alle condizioni e alle situazioni locali ed è responsabilità dell'appaltatore.

Bordo laterale con moduli sporgenti

| A4 | 1:5 | V22.11 |

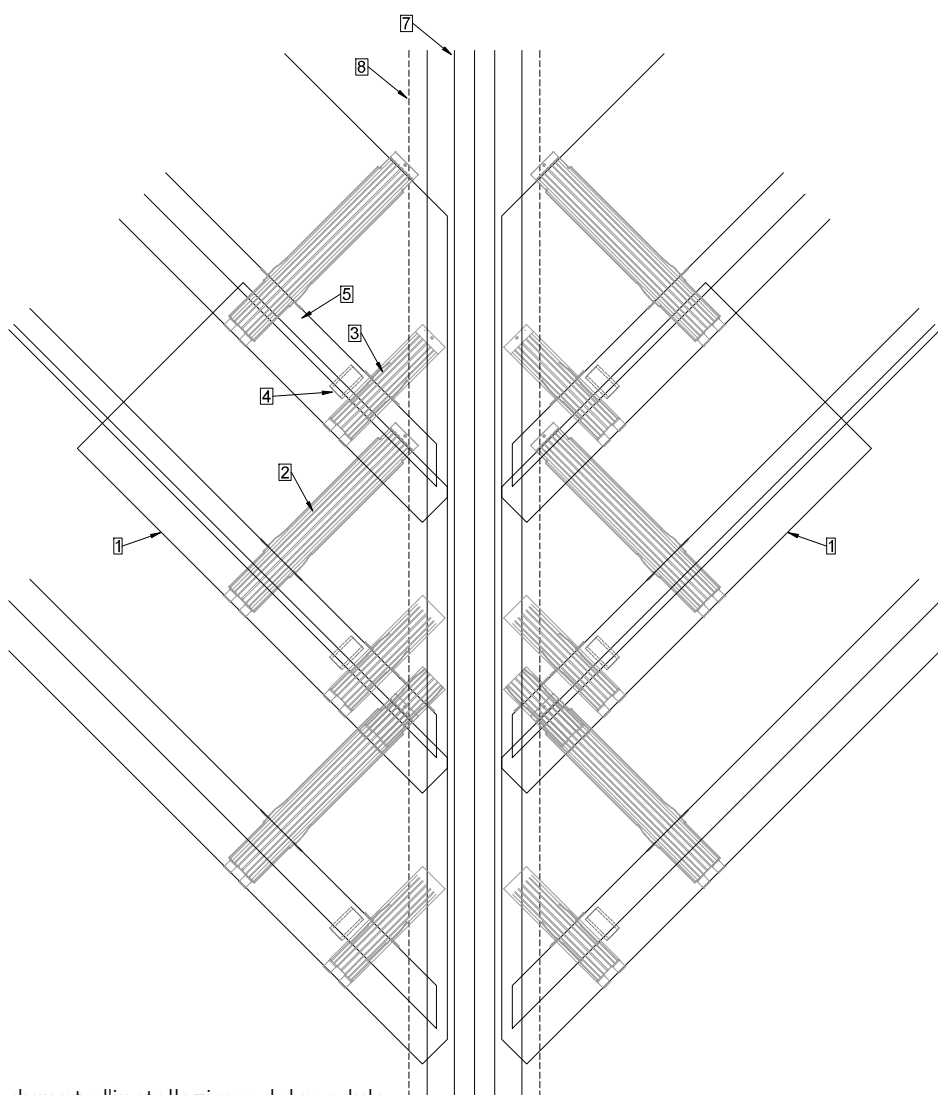
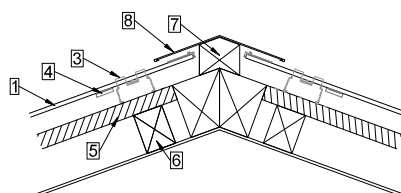
- 1 MATCH Slate Modulo
- 2 MATCH Slate Gancio SET Ort R (Gancio)
- 3 MATCH Slate Gancio SET Ort R (Fermo)
- 4 MATCH Slate Gancio
- 5 Listelli del tetto
- 6 Controlistonatura
- 7 Chiusura laterale con copertura in lamiera



Le situazioni di installazione illustrate servono a suggerire una soluzione e un orientamento. La corretta pianificazione ed esecuzione deve essere adattata alle condizioni e alle situazioni locali.

La corretta pianificazione ed esecuzione deve essere adattata alle condizioni e alle situazioni locali ed è responsabilità dell'appaltatore.

- 1 MATCH Slate Modulo
- 2 MATCH Slate Gancio u
- 3 MATCH Slate Gancio corto per supporto + guida
- 4 MATCH Fissaggio adesivo
- 5 Listelli del tetto
- 6 Controlistonatura
- 7 Trave del tetto
- 8 Pannello in lamiera o in composito in alluminio
- 9 EPDM Gomma protettiva (solo su richiesta)



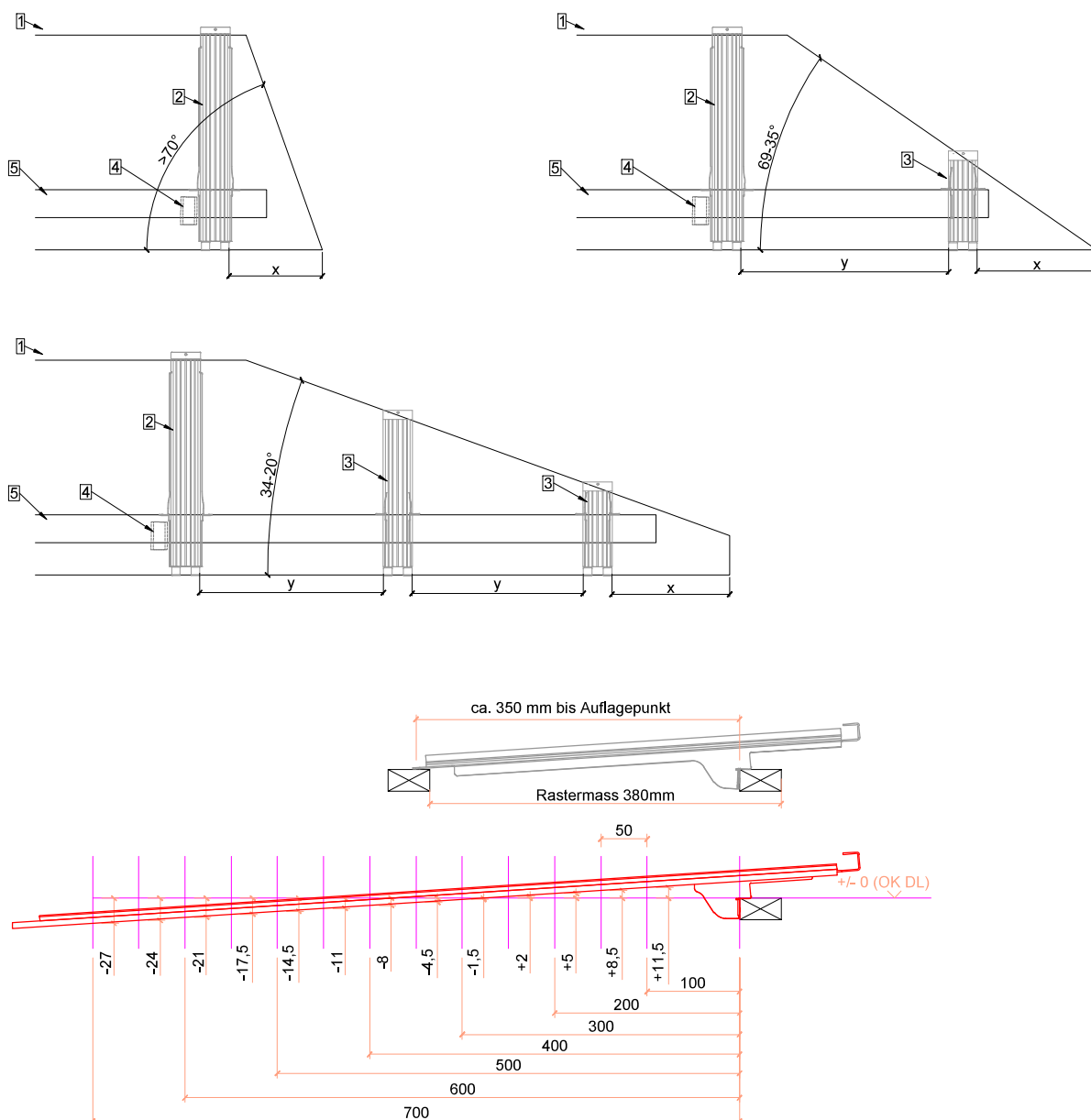
L'adesivo MATCH viene applicato durante l'installazione del modulo.
installazione del modulo. La superficie dell'adesivo deve essere
essere preventivamente pulita.

Le situazioni di installazione illustrate servono a suggerire una soluzione e un orientamento. La corretta pianificazione ed esecuzione deve essere adattata alle condizioni e alle situazioni locali ed è responsabilità dell'appaltatore.

Disposizione dei moduli bava

| A4 | 1:15 | V22.11 |

- 1 MATCH Slate Modulo
- 2 MATCH Slate Gancio u
- 3 MATCH Slate Gancio corto per supporto + guida
- 4 MATCH c Fissaggio adesivo
- 5 Listelli del tetto

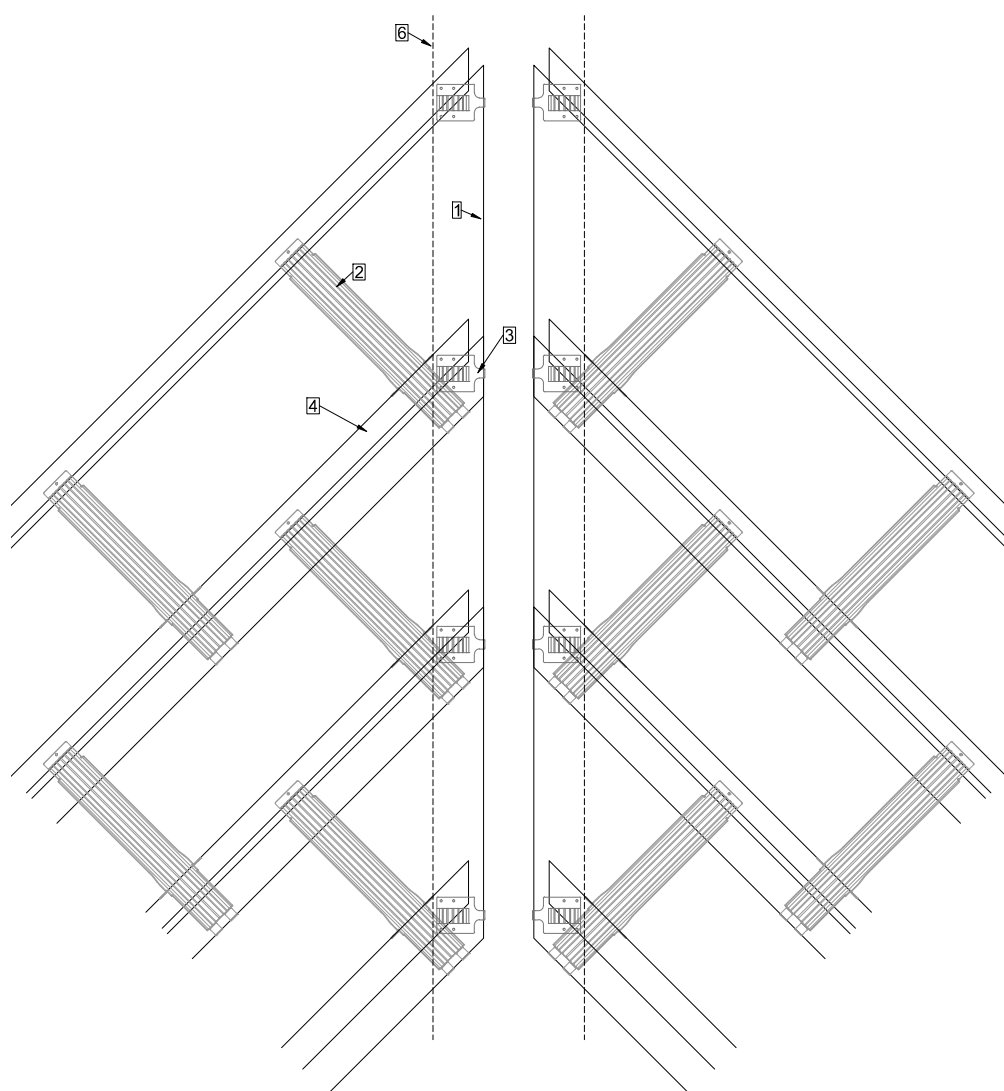
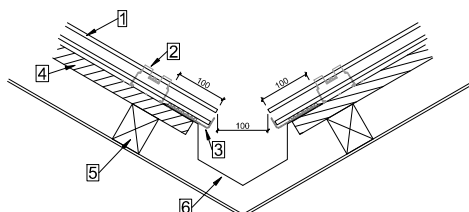


La disposizione dei ganci per ardesia Match deve essere adattata all'angolo del modulo.

Il carico superficiale massimo ammissibile (pressione) è di 2,4 kN/m² con una proiezione del modulo a punta (X) di 300 mm, di cui 100 mm sono coperti dalla piastra di colmo. Carichi superiori possono essere approvati in base al progetto.

Quando si installa il gancio MATCH Slate corto per il supporto + guida, il supporto deve essere tagliato a misura in ogni caso. L'altezza di supporto dell'estremità del binario (in alto) deve essere regolata individualmente e si deve tenere conto di una possibilità di supporto nella struttura del tetto (listelli del tetto, travi del tetto o listoni aggiuntivi).

- 1 MATCH Slate Modulo
- 2 MATCH Slate Gancio u
- 3 MATCH Supporto con fermo
- 4 Listelli del tetto
- 5 Controlistonatura
- 6 La lamiera del compluvio



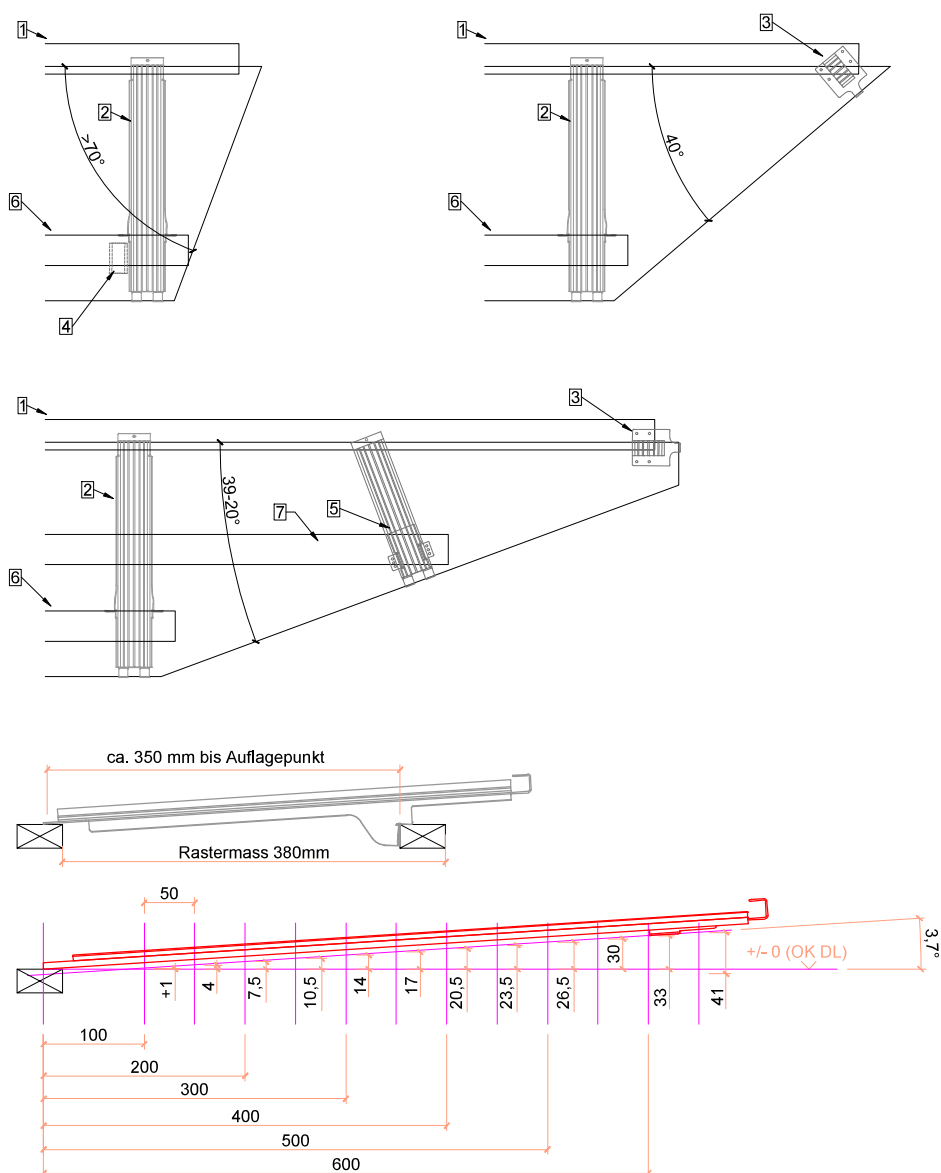
Le situazioni di installazione illustrate servono a suggerire una soluzione e un orientamento. La corretta pianificazione ed esecuzione deve essere adattata alle condizioni e alle situazioni locali.

La corretta pianificazione ed esecuzione deve essere adattata alle condizioni e alle situazioni locali ed è responsabilità dell'appaltatore.

Disposizione di moduli a filetto

| A4 | 1:15 | V22.11 |

- 1 MATCH Slate Modulo
- 2 MATCH Slate Gancio u
- 3 MATCH Supporto con fermo
- 4 MATCH Fissaggio adesivo
- 5 MATCH Slate Gancio piatto per guida + supporto
- 6 Listelli del tetto
- 7 Listonatura supplementare



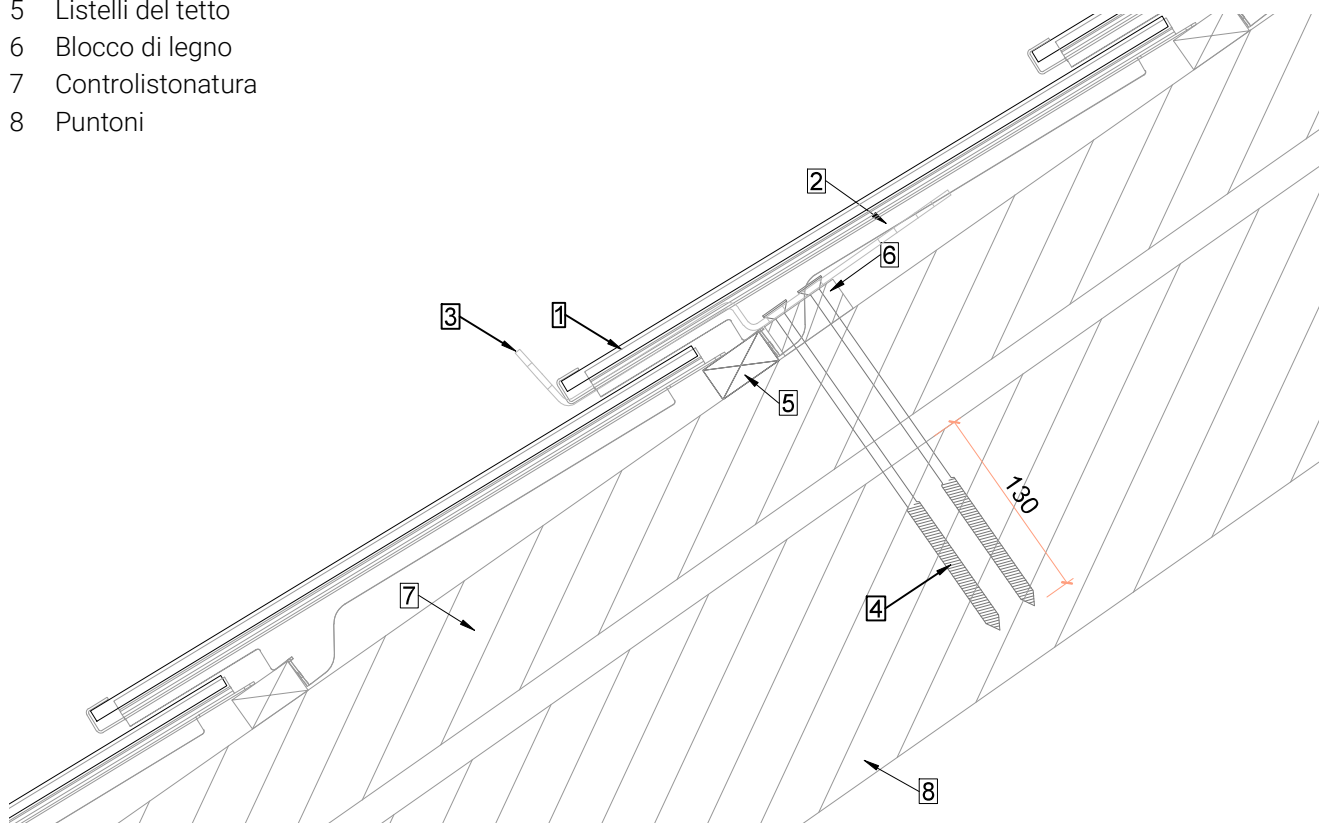
La disposizione dei ganci Match Slate deve essere adattata all'angolo del modulo.

Il carico superficiale massimo consentito (pressione) è di 2,4 kN/m². Carichi superiori possono essere approvati in base al progetto.

Quando si installa il gancio MATCH Slate flat per guida + binario, il binario deve essere tagliato a misura in ogni caso. L'altezza di supporto del gancio MATCH Slate flat per guida (sotto) deve essere regolata individualmente e deve essere presa in considerazione una possibilità di supporto nella struttura del tetto (listelli del tetto, travi a collare o listelli aggiuntivi).

Certificato secondo la norma EN 795A:2012 Tipo A e CEN/TS 16415:2013 per un massimo di 2 persone.

- 1 Match slate Modulo
- 2 Match slate Gancio
- 3 LEVEL & MATCH Slate Gancio di sicurezza
- 4 Avvitare secondo le istruzioni di montaggio
- 5 Listelli del tetto
- 6 Blocco di legno
- 7 Controlistonatura
- 8 Puntoni



	<p>I documenti di montaggio e di istruzione separati e forniti devono essere studiati prima del montaggio e devono essere seguiti esattamente. Le istruzioni devono essere lette e comprese dagli utenti. Le istruzioni del produttore devono essere rigorosamente rispettate. In caso contrario, si possono verificare lesioni personali.</p> <p>Questo foglio non è un'istruzione di montaggio!</p>
--	---

- È essenziale seguire le istruzioni ufficiali di LEVEL & MATCH Slate per il gancio di sicurezza e le istruzioni di montaggio.
- Si consiglia di posizionare il gancio di sicurezza nella fila di colmo.
- Gancio di sicurezza nel campo del modulo: inserire il modulo prima di montare i ganci successivi.
- La disposizione deve essere eseguita da personale qualificato in conformità alle normative locali vigenti.