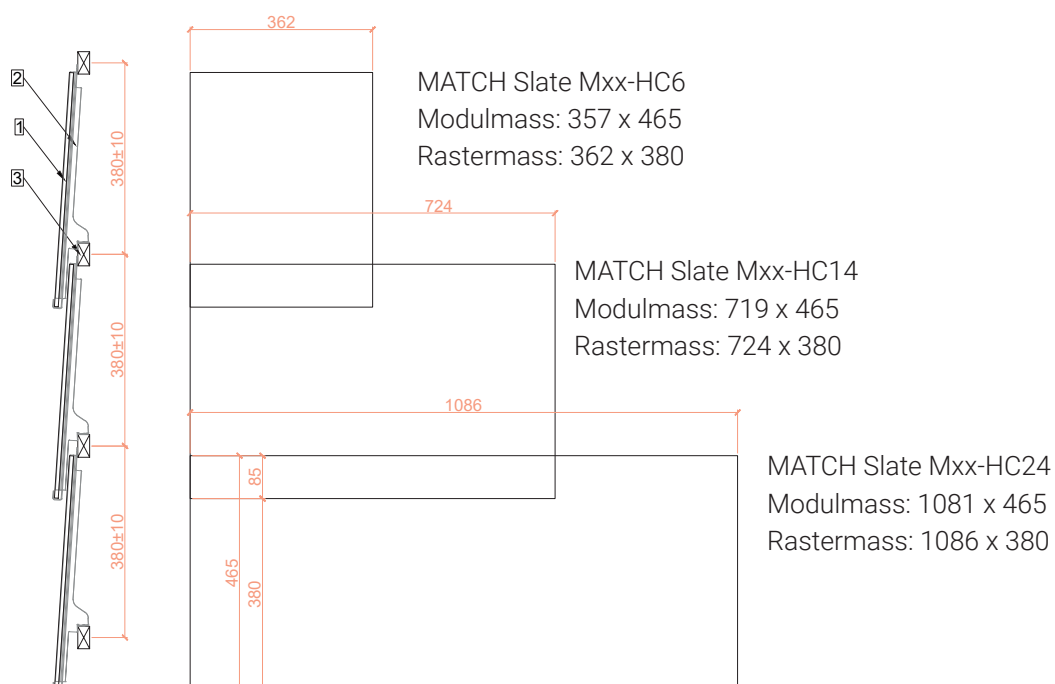


- 1 MATCH Slate Modul
- 2 MATCH Slate Haken
- 3 Dachlattung (24 x 48, 30 x 50, ...)



Das Rastermass der MATCH Slate Module ist in der Höhe 380 mm, es kann um ± 10 mm angepasst werden.
Das Rastermass in der Breite lässt sich bis um 10 mm erweitern.

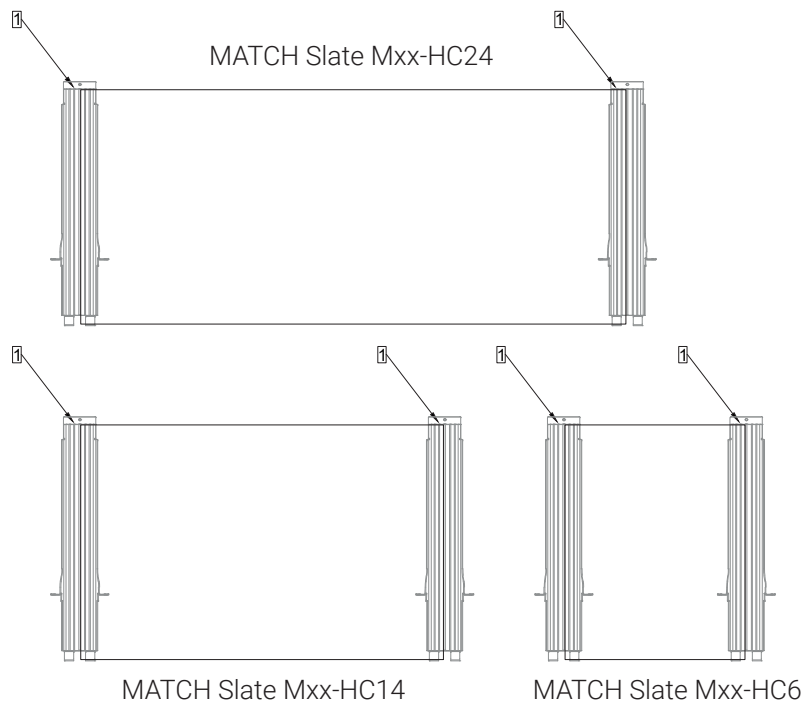
Auslegung für normale Ansprüche

| A4 | 1:20 | V22.07 |

Windsog < 2.4 kN/m² | Schneelast < 2.4 kN/m²

Bei diesen Angaben (kN/m²) handelt es sich um Belastungsgrenzen ohne Material Sicherheitsbeiwerte

- 1 MATCH Slate Haken z (zwischen den Modulen)
- 2 MATCH Slate Haken u (unter dem Modul)
- 3 MATCH Slate Haken SET Ort L (zweiteilig, Haken & Stopper)
- 4 MATCH Slate Haken SET Ort R (zweiteilig, Haken & Stopper)



Auslegung für erhöhte Ansprüche

Windsog 2.4 - 3.5 kN/m² | Schneelast 2.4 - 8 kN/m²

Bei diesen Angaben (kN/m²) handelt es sich um Belastungsgrenzen ohne Material Sicherheitsbeiwerte

MATCH Slate Mxx-HC24: zusätzlich 1 MATCH Slate Haken u

MATCH Slate Mxx-HC14: zusätzlich 1 MATCH Slate Haken u

MATCH Slate Mxx-HC6: keine zusätzlichen Haken

Extremere Anforderungen können projektspezifisch ausgelegt werden.

Zudem empfiehlt es sich in Kehl- und Randbereichen zusätzliche «MATCH slate Haken» zu montieren.

Module, die nicht genügend mit einem darüberliegenden MATCH slate Haken gesichert werden, müssen bauseits gegen Windsog gesichert werden.

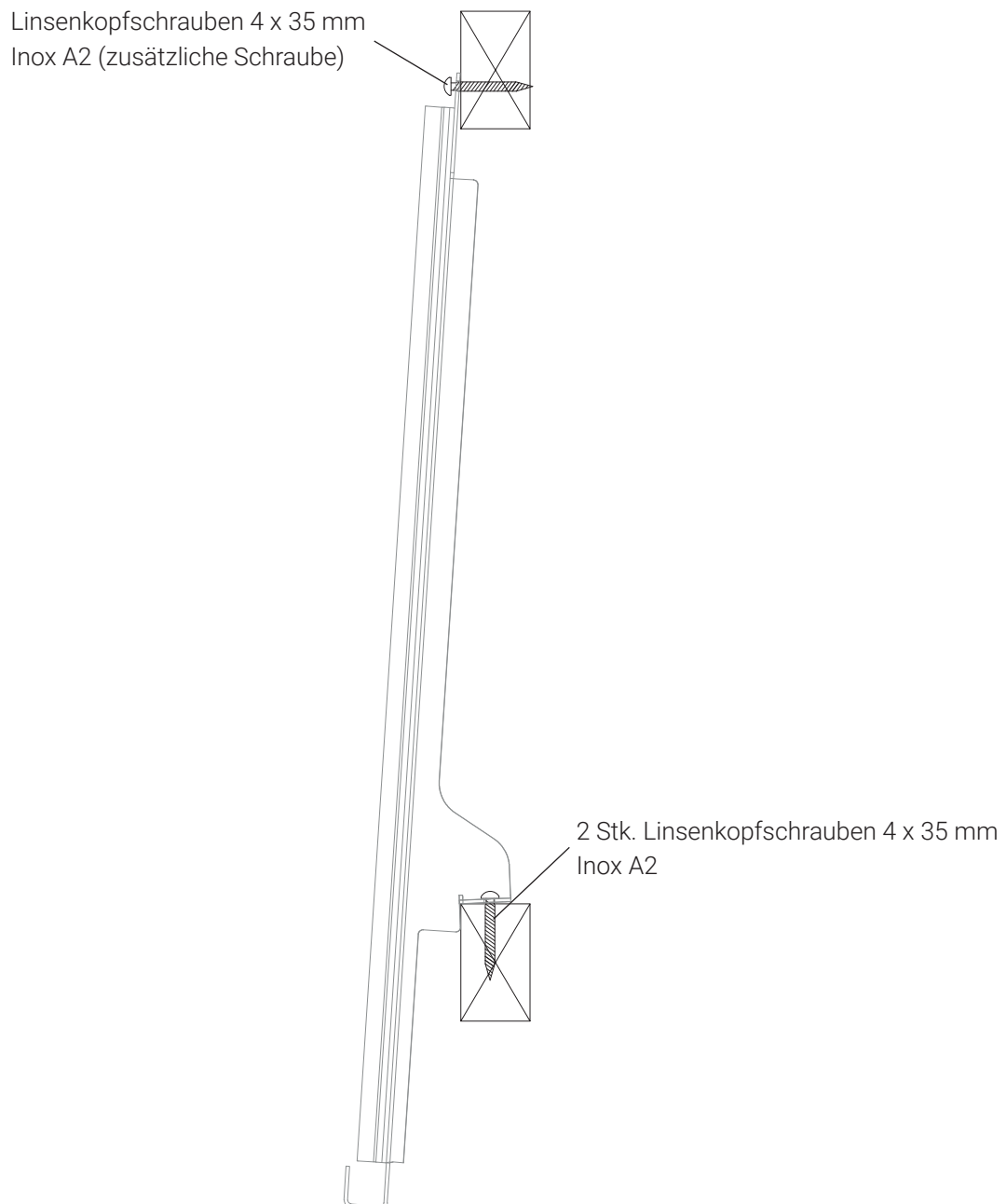
Normale Auslegung mit MATCH Slate Mxx-HC24

Versetzte Auslegung mit MATCH Slate Mxx-HC24 & MATCH Slate Mxx-HC14

Versetzte Auslegung mit MATCH Slate Mxx-HC24 & MATCH Slate Mxx-HC6

Versetzte Auslegung mit MATCH Slate Mxx-HC24, MATCH Slate Mxx-HC14 & MATCH Slate Mxx-HC6

Versetzte Auslegung mit MATCH Slate Mxx-HC14 & MATCH Slate Mxx-H6



Die MATCH Haken werden jeweils mit 2 Schrauben auf der Dachlattung festgeschraubt. Die Schraube oben kann zusätzlich angebracht werden, empfohlen ist diese vor allem in den obersten Reihen und in den Randbereichen. Wir empfehlen die Dachlattung sowie die Konterlattung zu verschrauben. Die Statik des gesamten Dachaufbaus ist Sache des Unternehmers.

6° bis 13°

Unterdach für ausserordentliche Beanspruchung

14° bis 25°

Unterdach für erhöhte Beanspruchung

ab 25°

Unterdach für normale Beanspruchung

Hinterlüftung

Die Anforderung an die Hinterlüftung entsprechen grundsätzlich den selben Anforderung des herkömmlichen Ziegels, dies entspricht mindesten einer Konterlattung von 20 mm.

Wird das Dach neu aufgebaut und die Hinterlüftung kann optimiert werden, werden folgende Masse empfohlen:

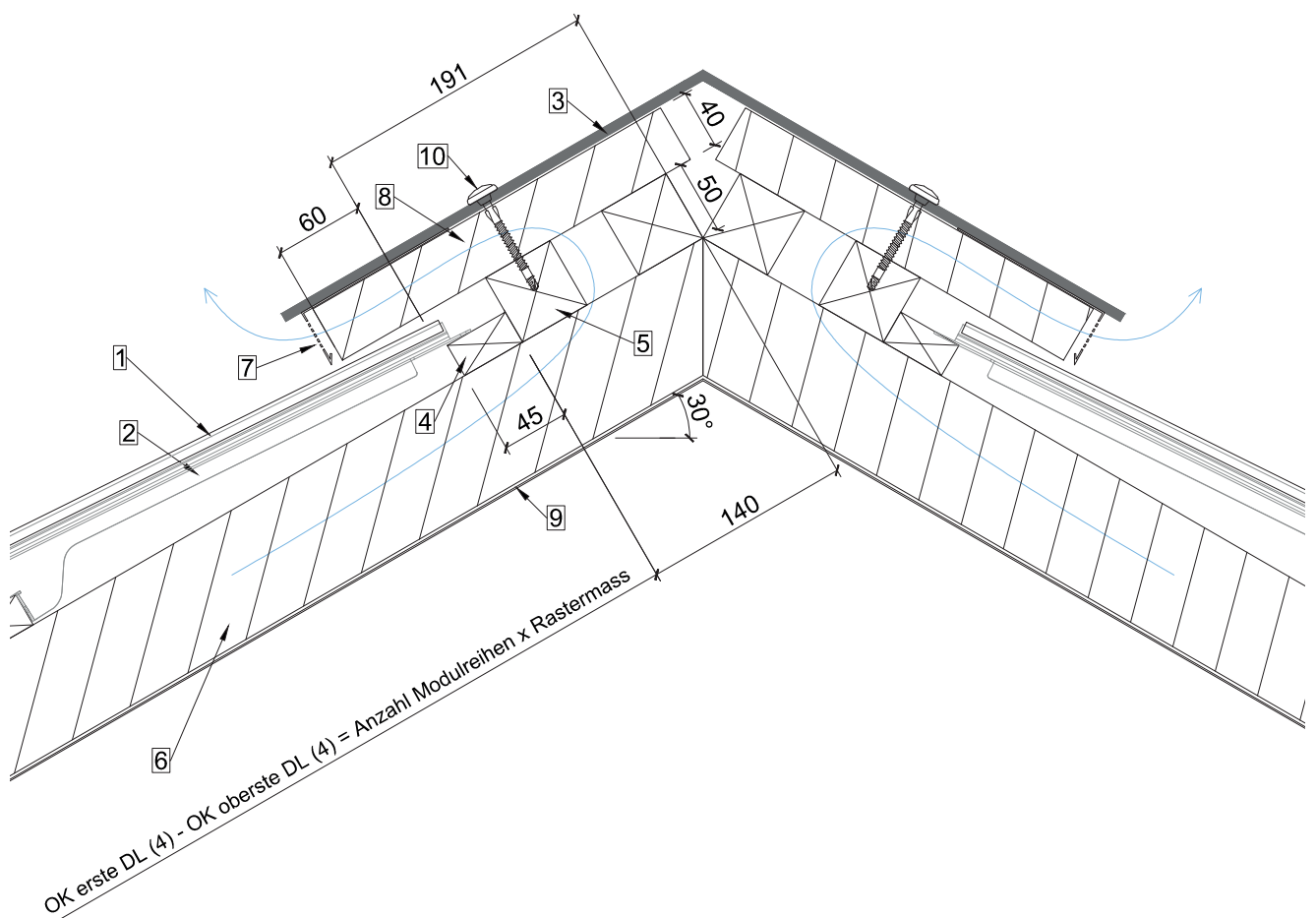
- Sparrenlänge bis 8 m: 40 mm Konterlattung
- Sparrenlänge 8 bis 12 m: 60 mm Konterlattung
- Sparrenlänge ab 12 m: 80 mm Konterlattung

Die Angaben zur Hinterlüftung beziehen sich auf die optimale Modulleistung und nicht auf die Statik des Dachaufbaus. Die Statik muss jeweils separat geprüft werden.

Firstabschluss mit Entlüftungslatten

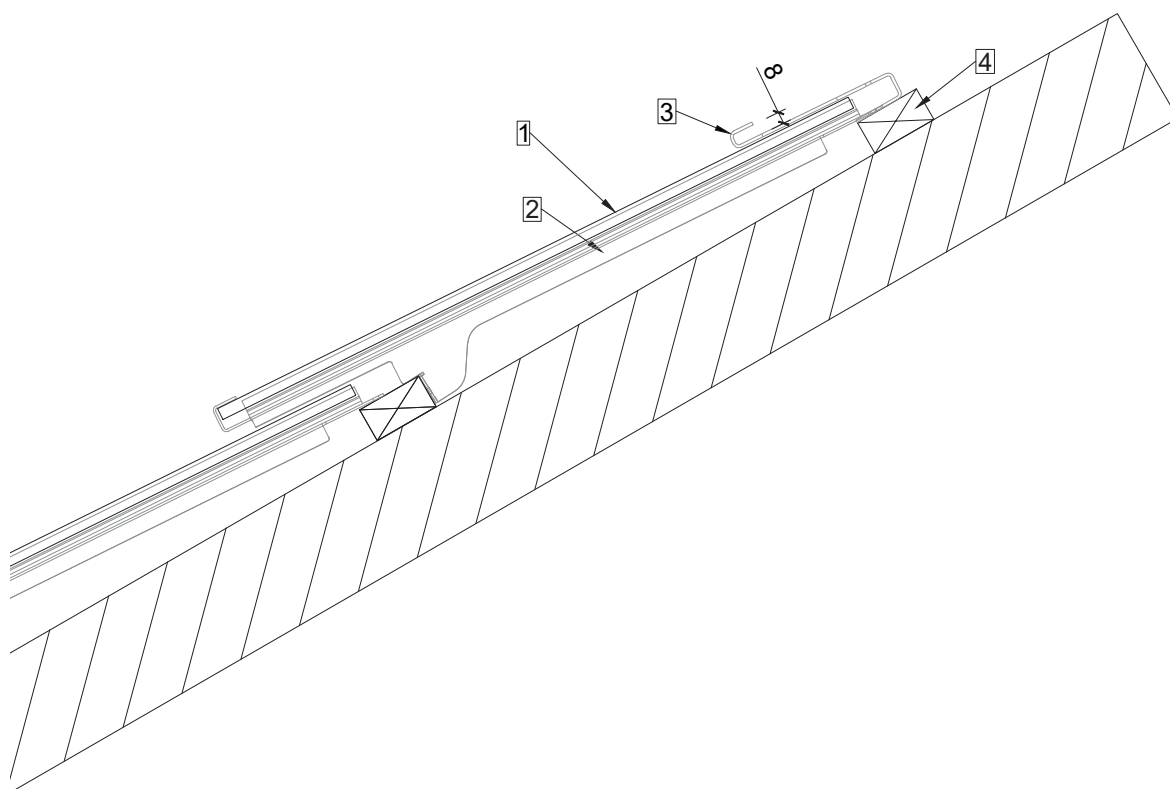
| A4 | 1:5 | V22.07 |

- 1 MATCH Slate Modul
- 2 MATCH Slate Haken
- 3 Aluverbundplatte
- 4 Dachlattung 24x45 (oder ähnlich)
- 5 Horizontale Lattung
- 6 Konterlattung
- 7 Lüftungsblech
- 8 Vertikale Lattung
- 9 Unterdach
- 10 Schraube mit Dichtungsring



Die dargestellten Einbausituationen dienen als Lösungsvorschlag und Orientierung. Die korrekte Planung und Ausführung muss den örtlichen Bedingungen und Situationen angepasst werden und ist Sache des Unternehmers.

- 1 MATCH Slate Modul
- 2 MATCH Slate Haken
- 3 MATCH Slate Firsthaken
- 4 Dachlattung

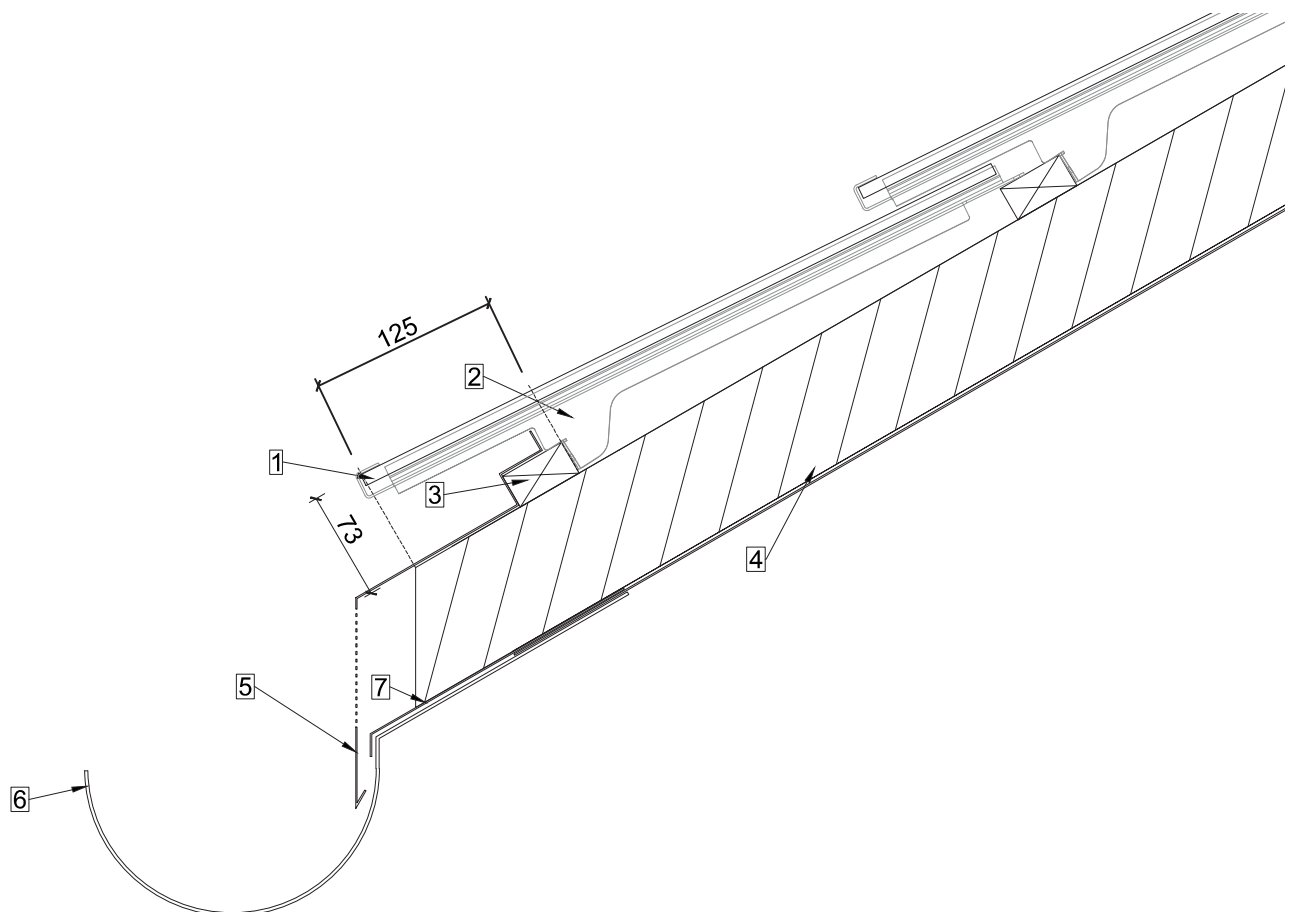


Module, die nicht genügend mit einem darüberliegenden MATCH slate Haken gesichert werden, können mit dem MATCH slate Firsthaken gegen Windsog gesichert werden.

Traufabschluss

| A4 | 1:5 | V22.07 |

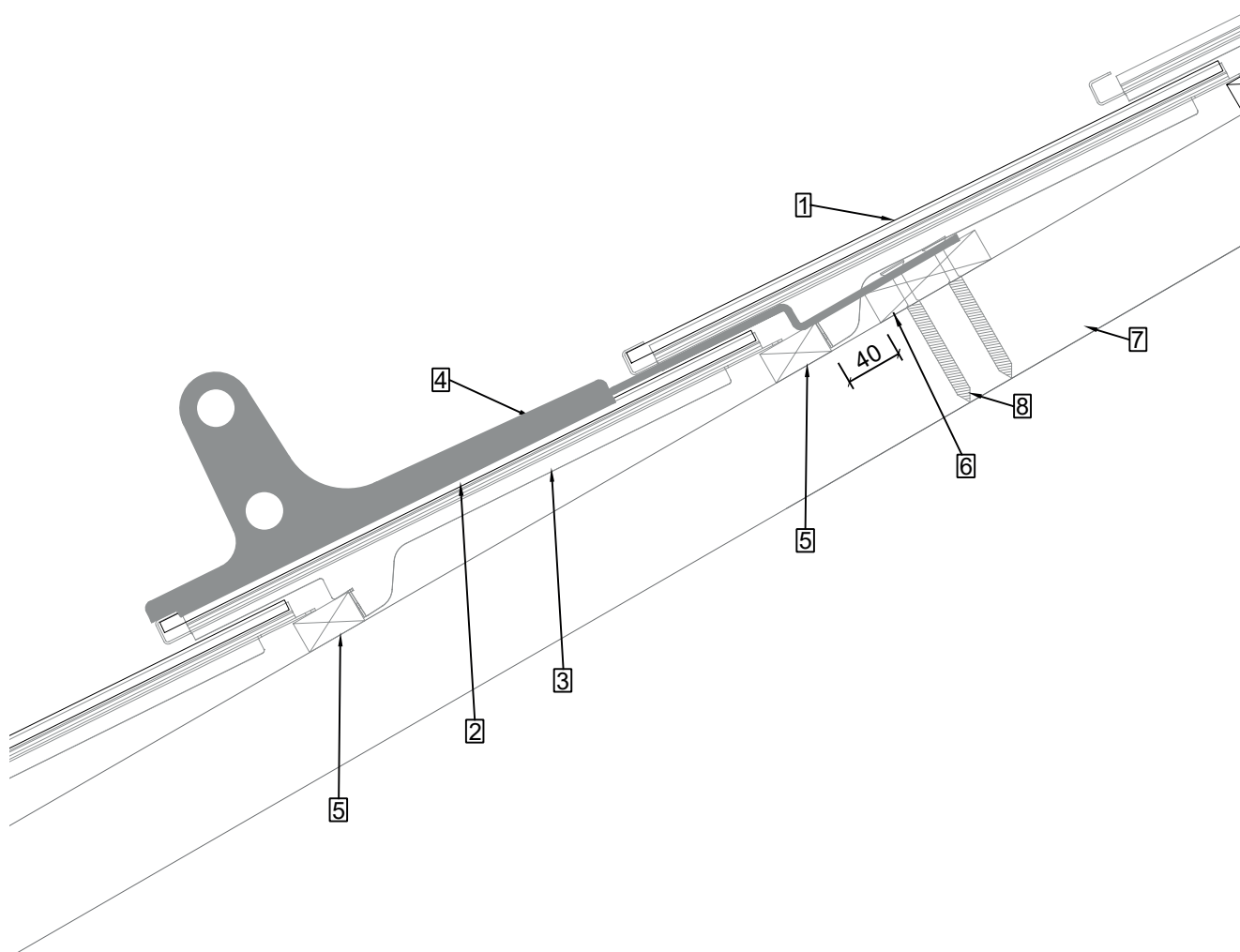
- 1 MATCH Slate Modul
- 2 MATCH Slate Haken
- 3 Dachlattung 24x45 (oder ähnlich)
- 4 Konterlattung
- 5 Traufblech / Lüftungsblech
- 6 Rinne
- 7 Unterdach in Rinne entwässert



Die dargestellten Einbausituationen dienen als Lösungsvorschlag und Orientierung. Die korrekte Planung und Ausführung muss den örtlichen Bedingungen und Situationen angepasst werden und ist Sache des Unternehmers.

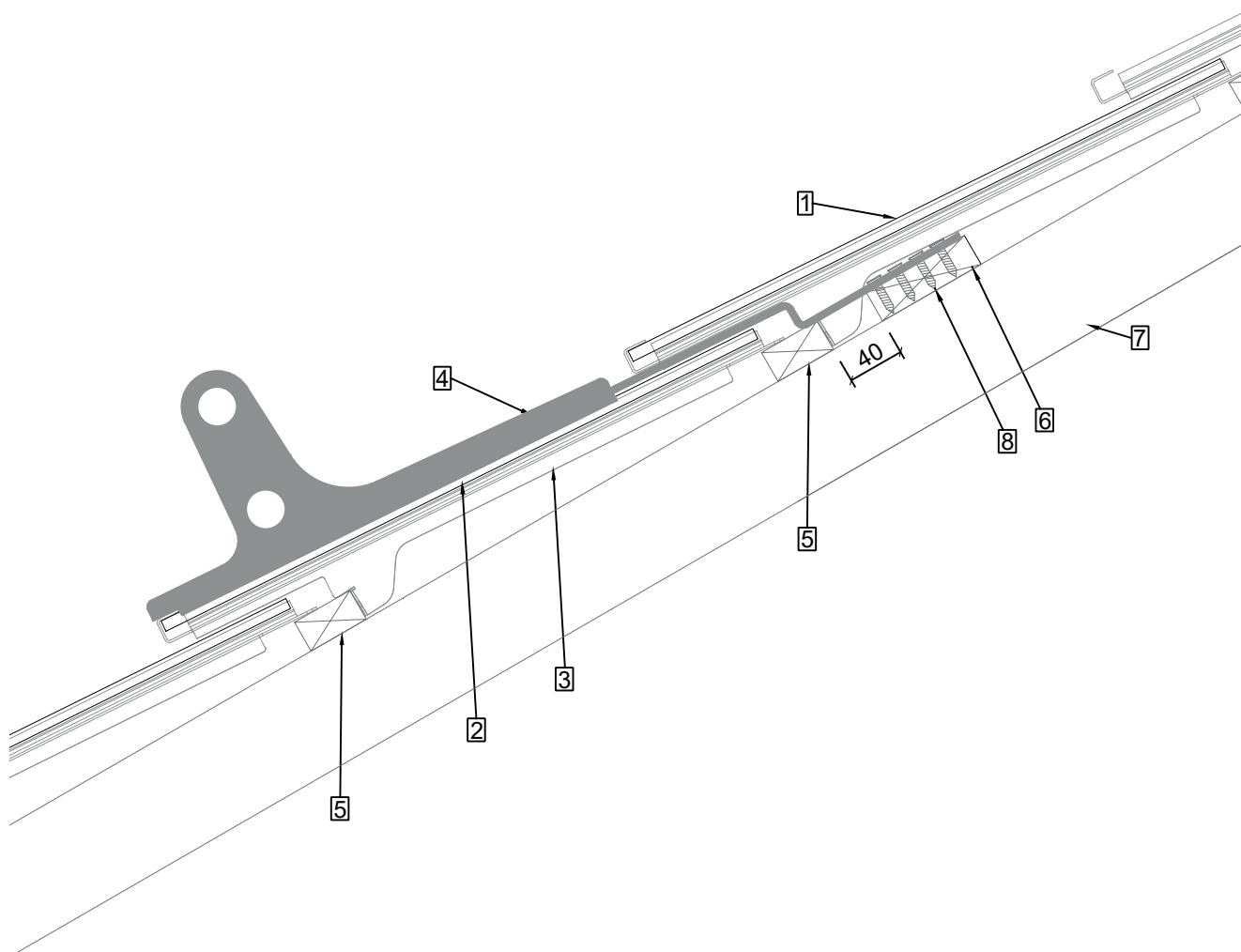
Befestigung mit Verschraubung in Konterlattung

- 1 MATCH Slate Modul
- 2 Match slate Blindmodul/Aluverbundplatte
- 3 Match slate Haken
- 4 Schneefang Match slate UBM 2-Loch
- 5 Dachlattung
- 6 Brett als Auflage für Schneefang
- 7 Konterlattung
- 8 Schraube in Konterlattung



Befestigung mit Verschraubung in Auflagebrett

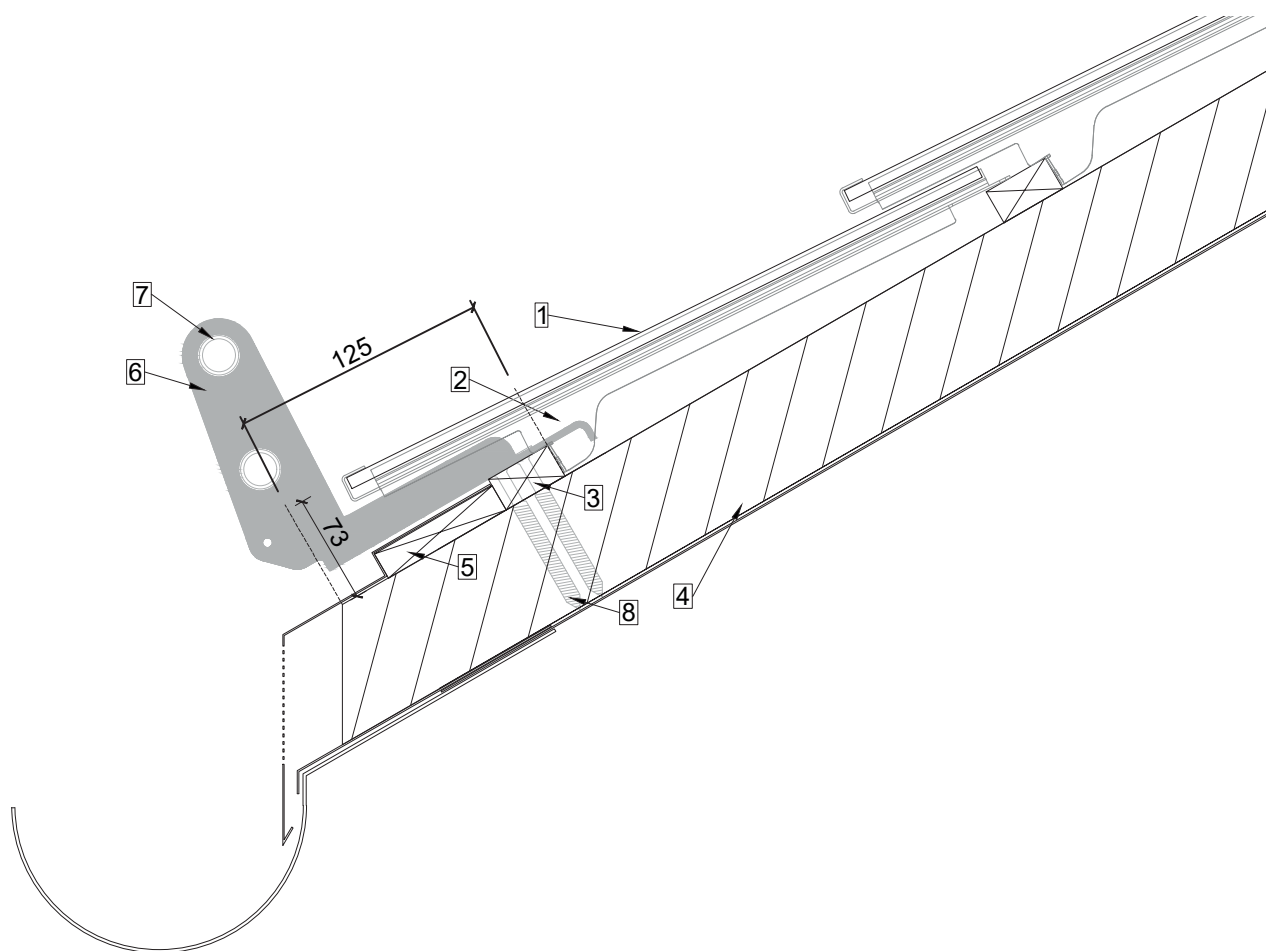
- 1 MATCH Slate Modul
- 2 Match slate Blindmodul/Aluverbundplatte
- 3 Match slate Haken
- 4 Schneefang Match slate UBM 2-Loch
- 5 Dachlattung
- 6 Brett als Auflage für Schneefang
- 7 Konterlattung
- 8 Schraube in Konterlattung



Schneefang SEP MAX Traufe

| A4 | 1:5 | V22.07 |

- 1 MATCH Slate Modul
- 2 MATCH Slate Haken
- 3 Dachlattung
- 4 Konterlattung
- 5 Traufbrett
- 6 LEVEL / MATCH Slate Schneefang SEP
- 7 Schneefangrohr
- 8 Schraube in Konterlattung

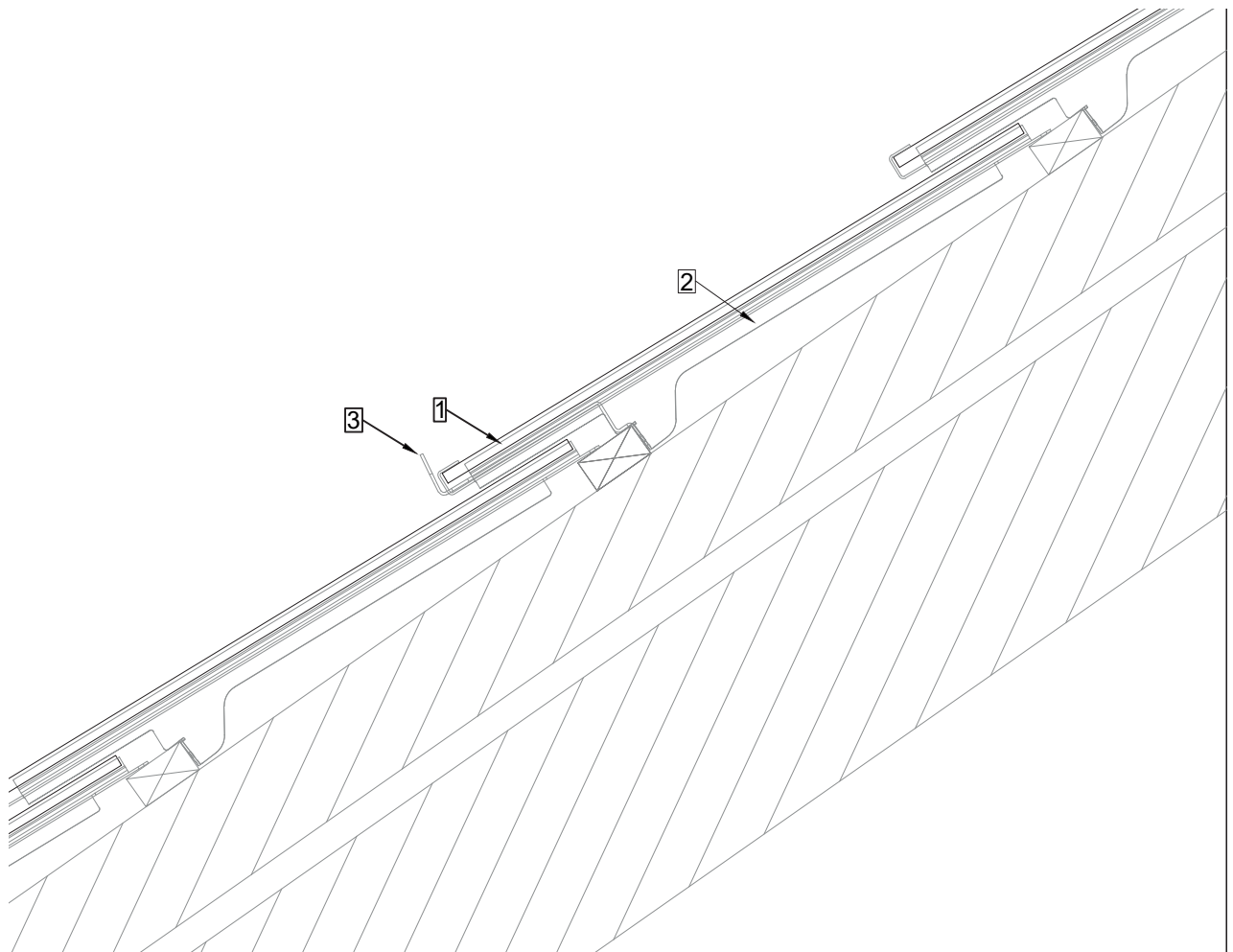


Die dargestellten Einbausituationen dienen als Lösungsvorschlag und Orientierung. Die korrekte Planung und Ausführung muss den örtlichen Bedingungen und Situationen angepasst werden und ist Sache des Unternehmers.

Schneestopper

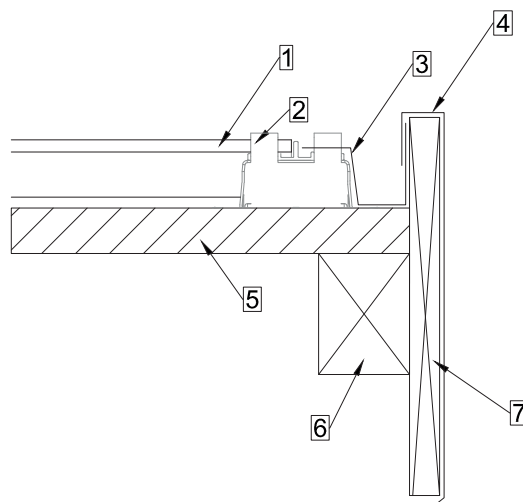
| A4 | 1:5 | V22.07 |

- 1 MATCH Slate Modul
- 2 MATCH Slate Haken
- 3 MATCH Slate Schneestopper



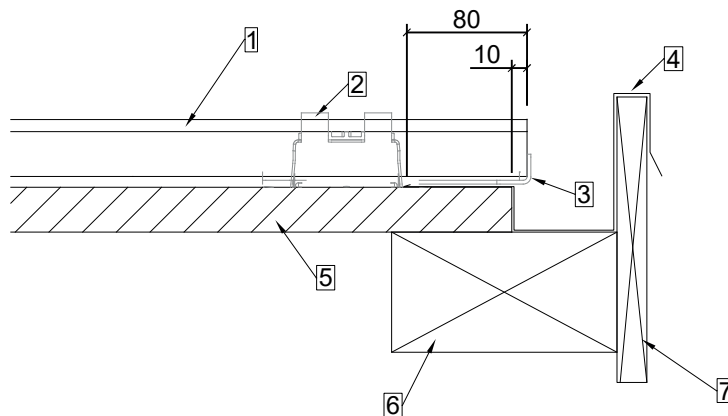
Der MATCH Slate Schneestopper wird jeweils über einem MATCH slate Haken z / u montiert.

- 1 MATCH Slate Modul
- 2 MATCH Slate Haken z
- 3 Rinnblech überlappend
- 4 Ortblech
- 5 Dachlattung
- 6 Konterlattung
- 7 Ortblech



Die dargestellten Einbausituationen dienen als Lösungsvorschlag und Orientierung. Die korrekte Planung und Ausführung muss den örtlichen Bedingungen und Situationen angepasst werden und ist Sache des Unternehmers.

- 1 MATCH Slate Modul
- 2 MATCH Slate Haken u
- 3 MATCH Slate Stopper rechts
- 4 Rinnblech
- 5 Dachlattung
- 6 Konterlattung
- 7 Ortbrett mit Blechabdeckung



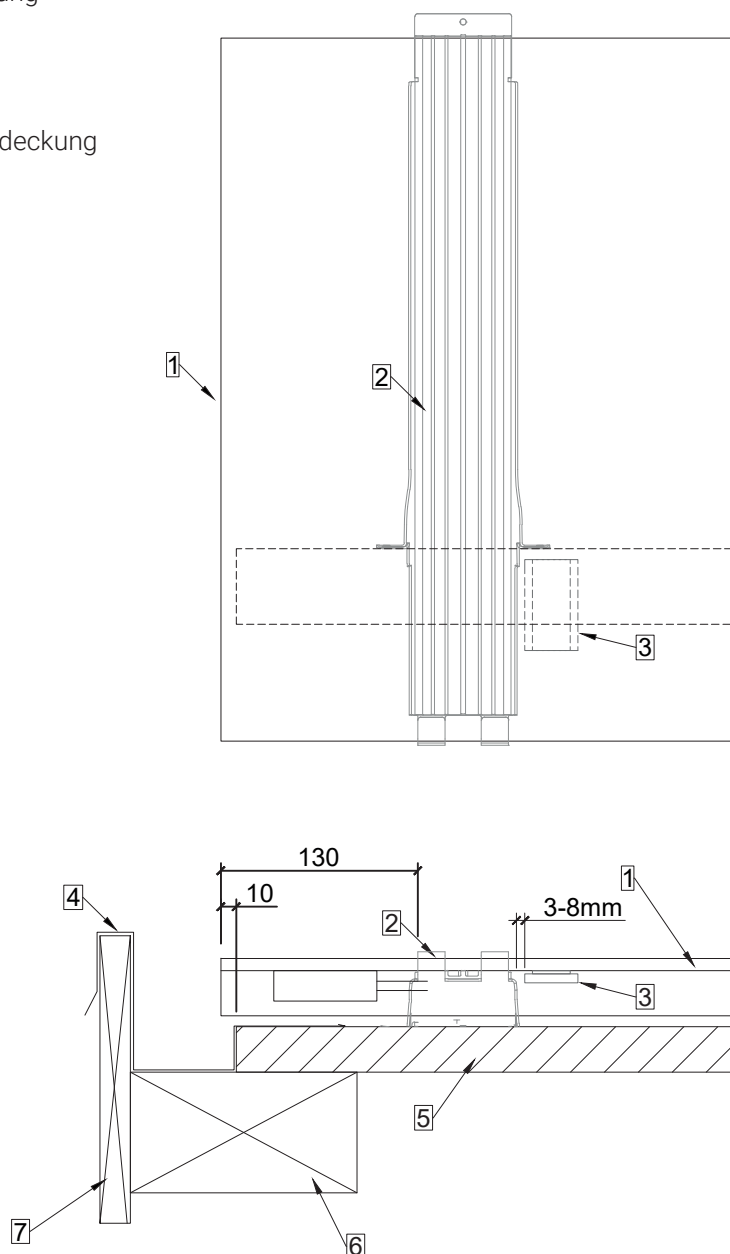
Achtung: Bei dieser Abschlussvariante muss besonders auf die Dosenposition acht genommen werden.

Die dargestellten Einbausituationen dienen als Lösungsvorschlag und Orientierung. Die korrekte Planung und Ausführung muss den örtlichen Bedingungen und Situationen angepasst werden und ist Sache des Unternehmers.

Ortgang mit Rinne und Klebe-Fixierung

| A4 | 1:5 | V22.07 |

- 1 MATCH Slate Modul
- 2 MATCH Slate Haken u
- 3 MATCH Klebe-Fixierung
- 4 Rinneblech
- 5 Dachlattung
- 6 Konterlattung
- 7 Ortbrett mit Blechabdeckung



Die MATCH Klebe-Fixierung wird während der Modulmontage angebracht. Klebefläche muss vorgängig gereinigt werden.

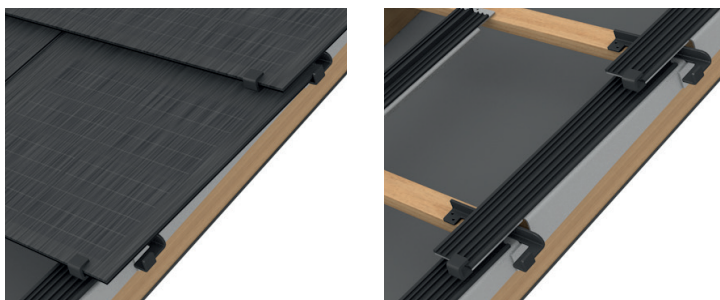
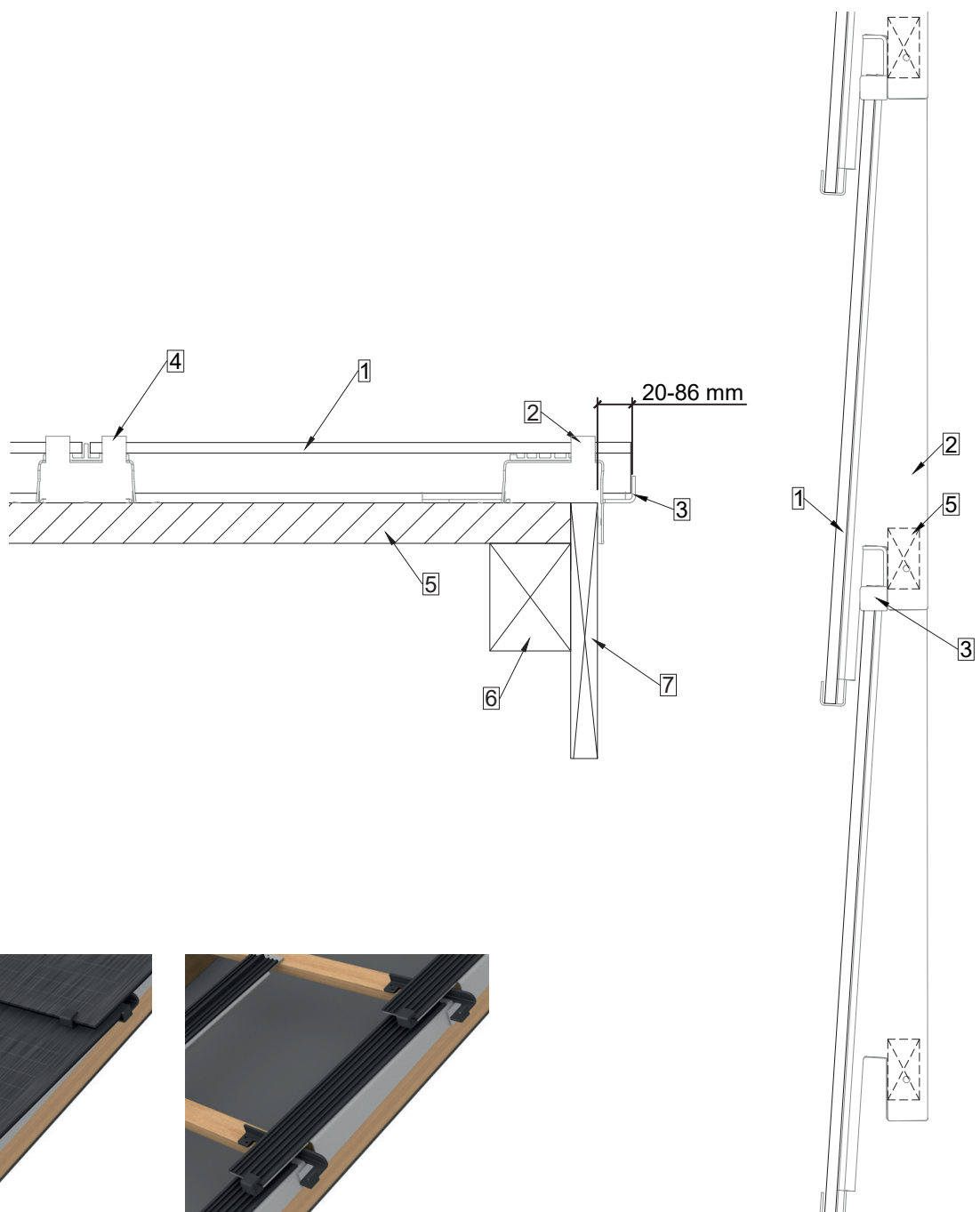
Maximal zugelassene Schneelast 2.4 kN/m² wegen der erweiterten Auskrugung der Module.

Die dargestellten Einbausituationen dienen als Lösungsvorschlag und Orientierung. Die korrekte Planung und Ausführung muss den örtlichen Bedingungen und Situationen angepasst werden und ist Sache des Unternehmers.

Ortgang mit überstehenden Modulen

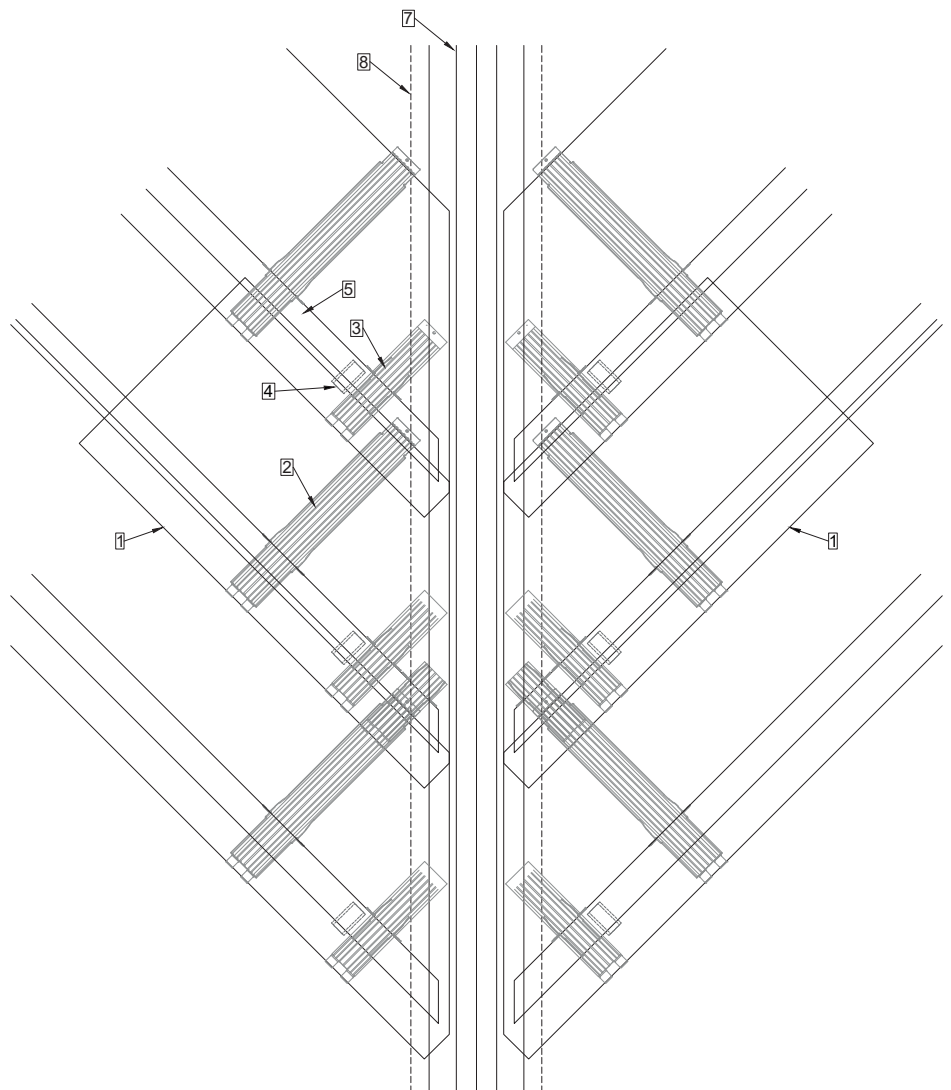
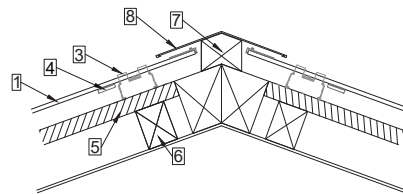
| A4 | 1:5 | V22.07 |

- 1 MATCH Slate Modul
- 2 MATCH Slate Haken SET Ort R (Haken)
- 3 MATCH Slate Haken SET Ort R (Stopper)
- 4 MATCH Slate Haken
- 5 Dachlattung 24x45 (oder ähnlich)
- 6 Konterlattung
- 7 Ort Brett mit Blechabdeckung



Die dargestellten Einbausituationen dienen als Lösungsvorschlag und Orientierung. Die korrekte Planung und Ausführung muss den örtlichen Bedingungen und Situationen angepasst werden und ist Sache des Unternehmers.

- 1 MATCH Slate Modul
- 2 MATCH Slate Haken u
- 3 MATCH Slate Haken kurz für Schiene + Schiene
- 4 MATCH Klebe-Fixierung
- 5 Dachlattung 24x45 (oder ähnlich)
- 6 Konterlattung
- 7 Gratbalken
- 8 Spenglerblech oder Aluverbundplatte
- 9 EPDM Schutzgummi (nur auf Nachfrage)



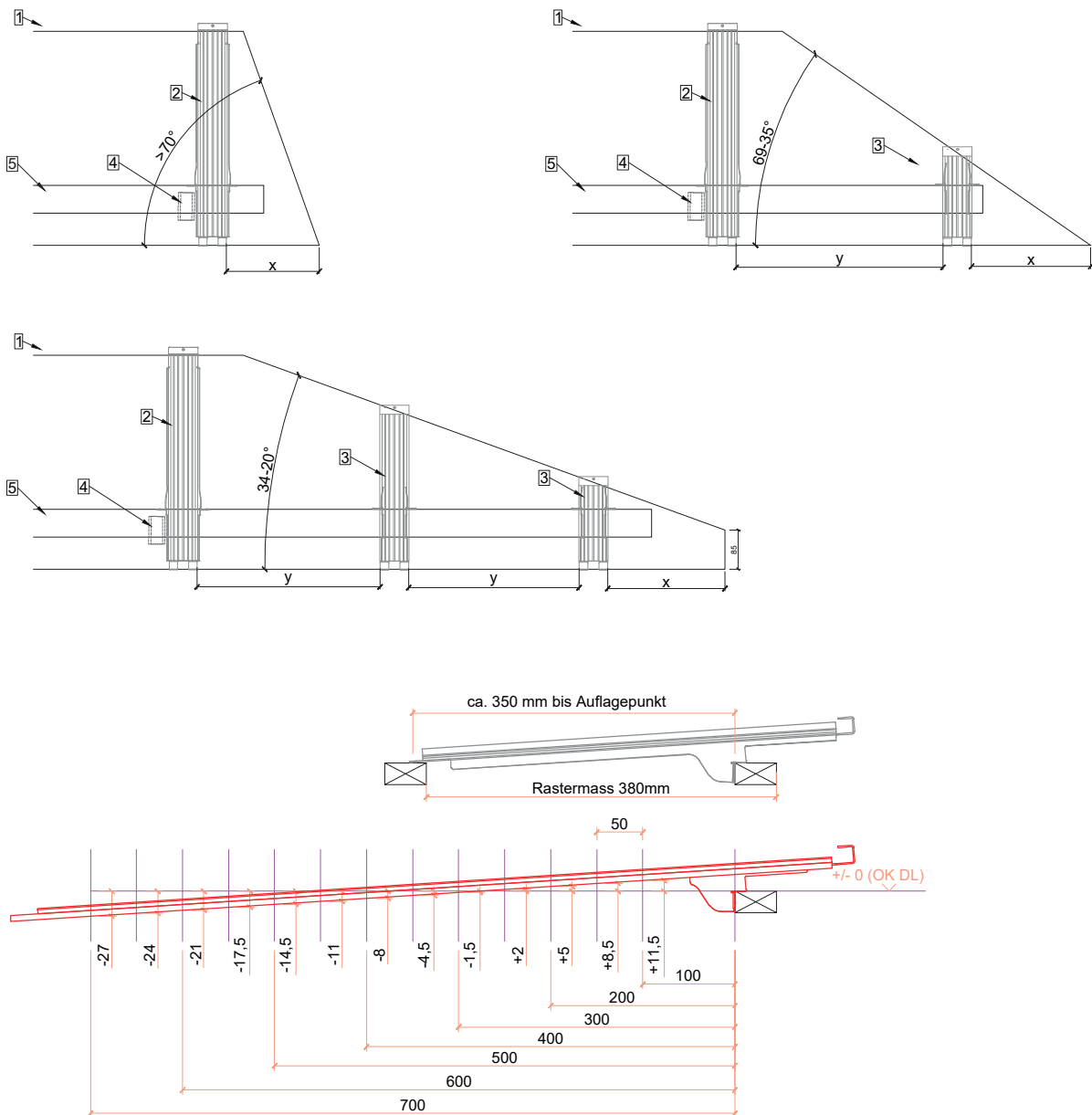
Die MATCH Klebe-Fixierung wird während der Modulmontage angebracht. Klebefläche muss vorgängig gereinigt werden.

Die dargestellten Einbausituationen dienen als Lösungsvorschlag und Orientierung. Die korrekte Planung und Ausführung muss den örtlichen Bedingungen und Situationen angepasst werden und ist Sache des Unternehmers.

Auslegung Gratmodule

| A4 | 1:15 | V22.07 |

- 1 MATCH Slate Modul
- 2 MATCH Slate Haken u
- 3 MATCH Slate Haken kurz für Schiene + Schiene
- 4 MATCH Klebe-Fixierung
- 5 Dachlattung



Die Auslegung der Match slate Haken muss dem Modulwinkel angepasst werden.

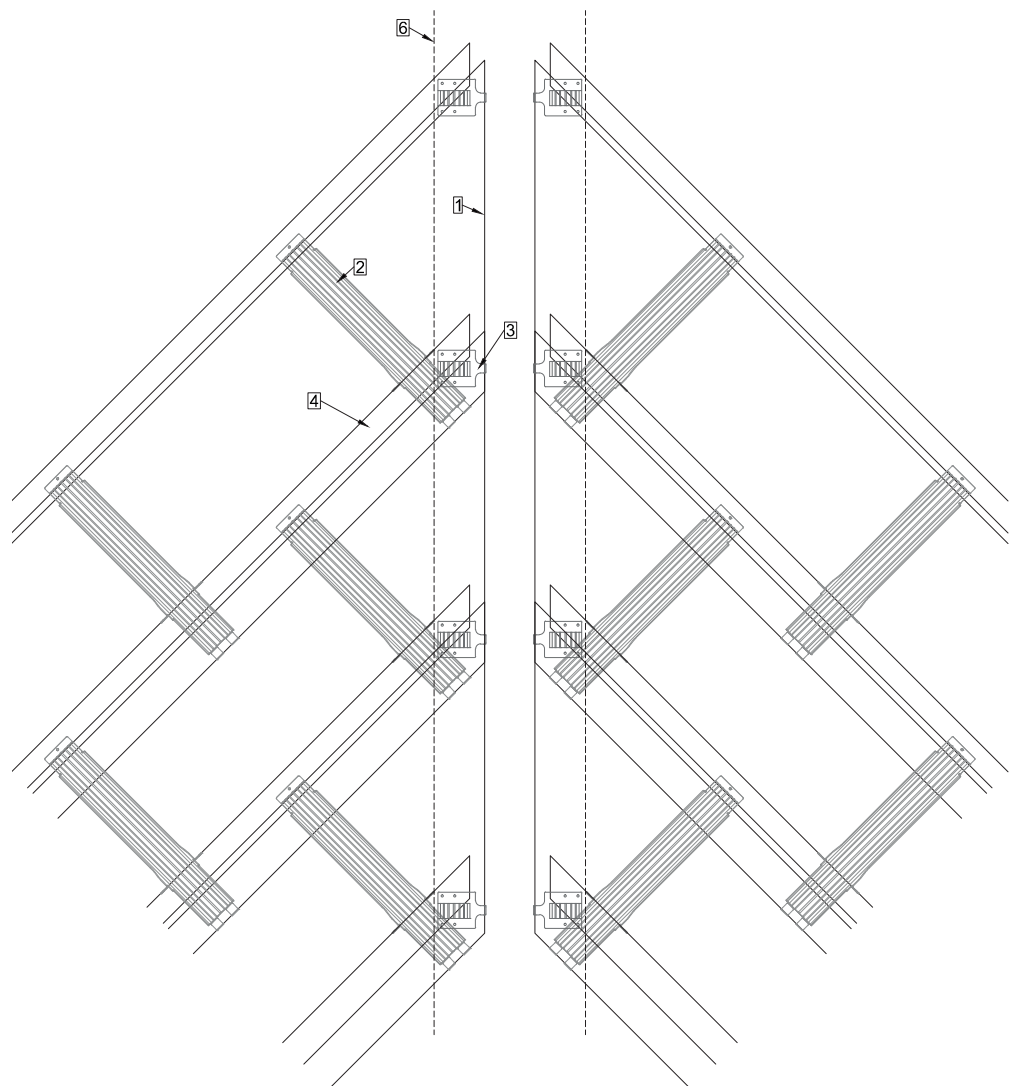
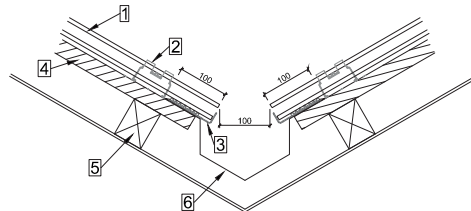
Maximal zugelassene Schneelast ist 2.4 kN/m² bei einer Modulauskragung der Spitze (X) von 300mm, wobei 100mm vom Gratblech abgedeckt werden. Höhere Lasten können projektspezifisch freigegeben werden.

Bei der Montage des MATCH Slate Haken kurz für Schiene + Schiene muss jeweils die Schiene abgelängt werden. Die Auflagehöhe des Schienenende (oben) muss individuell angepasst werden und eine Auflagemöglichkeit muss beim Dachaufbau berücksichtigt werden (Dachlattung, Gratbalken oder zusätzliche Lattung).

Kehle mit Rinne

| A4 | 1:15 | V22.07 |

- 1 MATCH Slate Modul
- 2 MATCH Slate Haken u
- 3 MATCH Auflage mit Stopper
- 4 Dachlattung 24x45 (oder ähnlich)
- 5 Konterlattung
- 6 Kehlblech

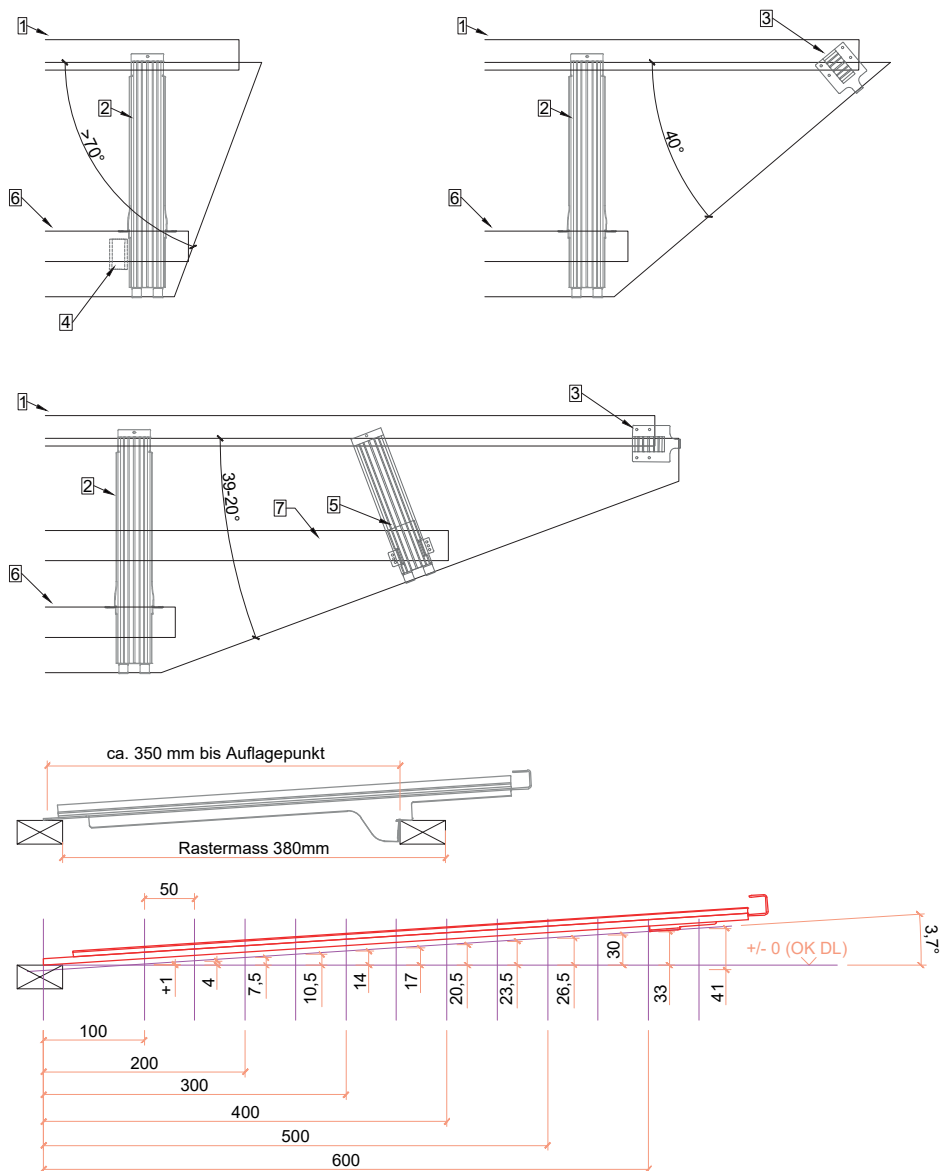


Die dargestellten Einbausituationen dienen als Lösungsvorschlag und Orientierung. Die korrekte Planung und Ausführung muss den örtlichen Bedingungen und Situationen angepasst werden und ist Sache des Unternehmers.

Auslegung Kehlmodule

| A4 | 1:15 | V22.07 |

- 1 MATCH Slate Modul
- 2 MATCH Slate Haken u
- 3 MATCH Auflage mit Stopper
- 4 MATCH Klebe-Fixierung
- 5 MATCH Slate Haken flach für Schiene + Schiene
- 6 Dachlattung
- 7 Zusätzliche Lattung



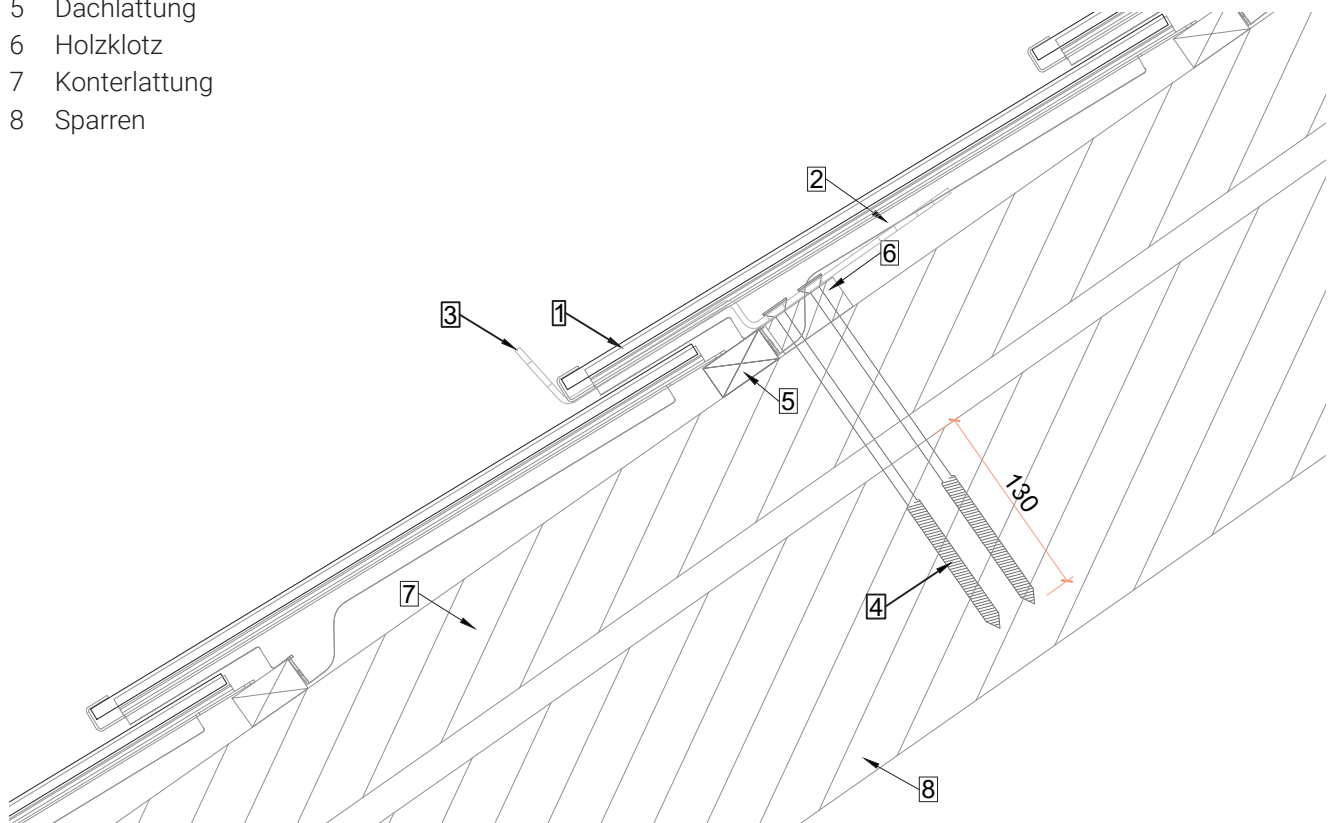
Die Auslegung der Match slate Haken muss dem Modulwinkel angepasst werden.

Maximal zugelassene Schneelast ist 2.4 kN/m². Höhere Lasten können projektspezifisch freigegeben werden.

Bei der Montage des MATCH Slate Haken Flach für Schiene + Schiene muss jeweils die Schiene abgelängt werden. Die Auflagehöhe des MATCH Slate Haken Flach für Schiene (unten) muss individuell angepasst werden und eine Auflagemöglichkeit muss beim Dachaufbau berücksichtigt werden (Dachlattung, Kehlbalken oder zusätzliche Lattung).

Zertifiziert nach EN 795A:2012 Typ A und CEN/TS 16415:2013 für max. 2 Personen.

- 1 Match slate Modul
- 2 Match slate Haken
- 3 LEVEL & MATCH Slate Sicherungshaken
- 4 Schraube gemäss Montageanleitung
- 5 Dachlattung
- 6 Holzklötz
- 7 Konterlattung
- 8 Sparren



	<p>Die separaten und mitgelieferten Montage- und Anleitungsunterlagen sind vor der Montage zu studieren und müssen genau eingehalten werden. Die Anleitung muss von den Benutzern gelesen und verstanden sein. Die Herstellerangaben sind strikt einzuhalten. Eine Nichtbeachtung kann zu personellen Schäden führen.</p> <p>Dieses Blatt ist keine Montageanleitung!</p>
--	---

- Zwingend die offiziellen LEVEL & MATCH Slate Sicherungshaken Hinweise und Montageanleitung beachten.
- Es wird empfohlen, den Sicherungshaken in der Firstreihe zu platzieren.
- Sicherungshaken im Modulfeld: Modul einlegen, bevor die nächsten Haken oberhalb montiert werden.
- Die Auslegung ist gemäss den geltenden örtlichen Vorschriften durch qualifiziertes Fachpersonal durchzuführen.