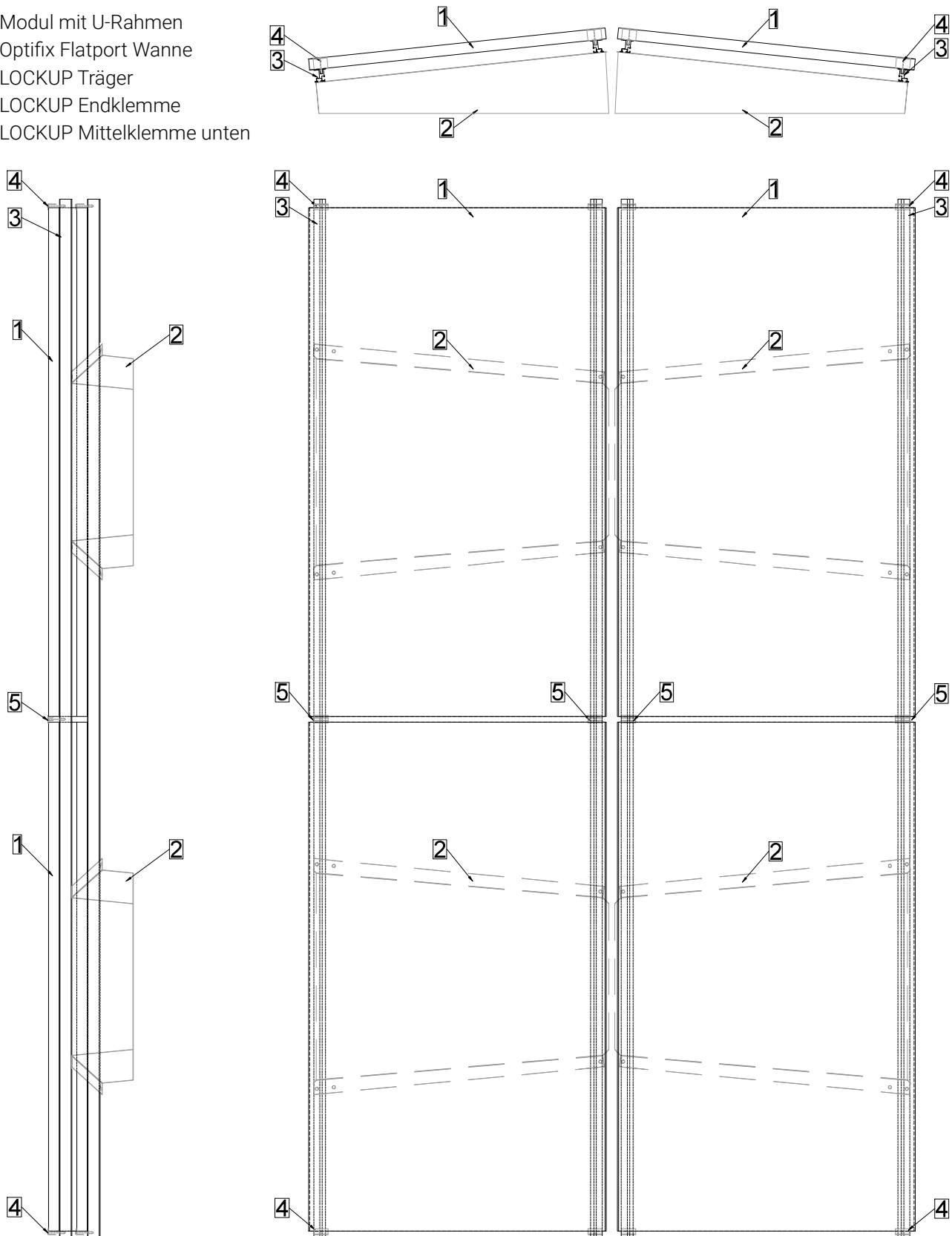


Für das LOCKUP-System eignen sich fast alle Module mit U-Rahmen. Die Module können sowohl in Landscape- wie auch Portrait-Ausrichtung auf die Unterkonstruktion montiert werden. Ab einer Trägerlänge von 12m muss das Modulfeld für eine Dilatationsfuge von ca. 60mm unterbrochen werden. spezifische Auslegung erfolgen.

- 1 Modul mit U-Rahmen
- 2 Optifix Flatport Wanne
- 3 LOCKUP Träger
- 4 LOCKUP Endklemme
- 5 LOCKUP Mittelklemme unten

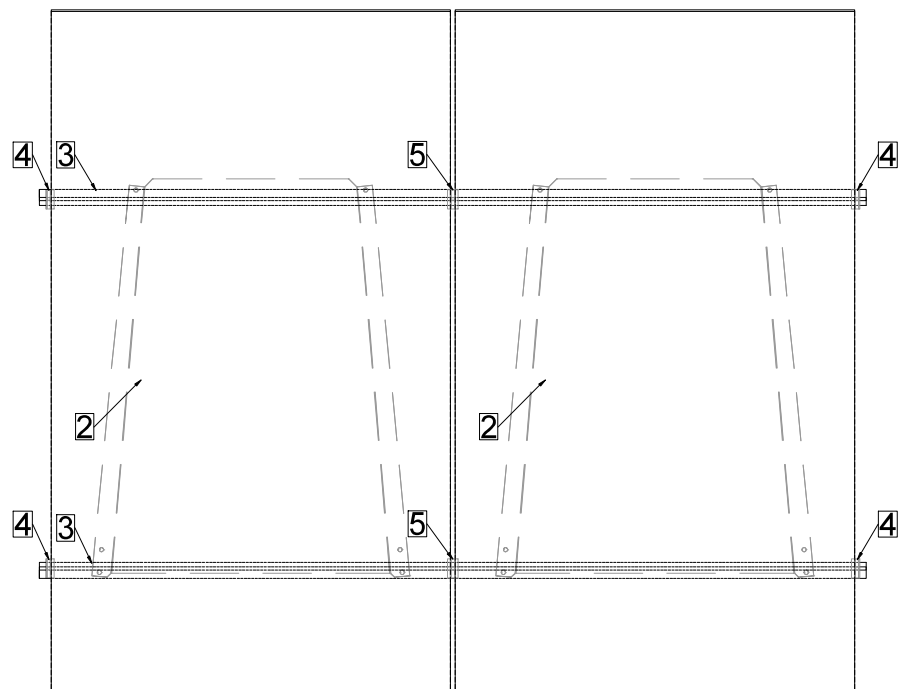
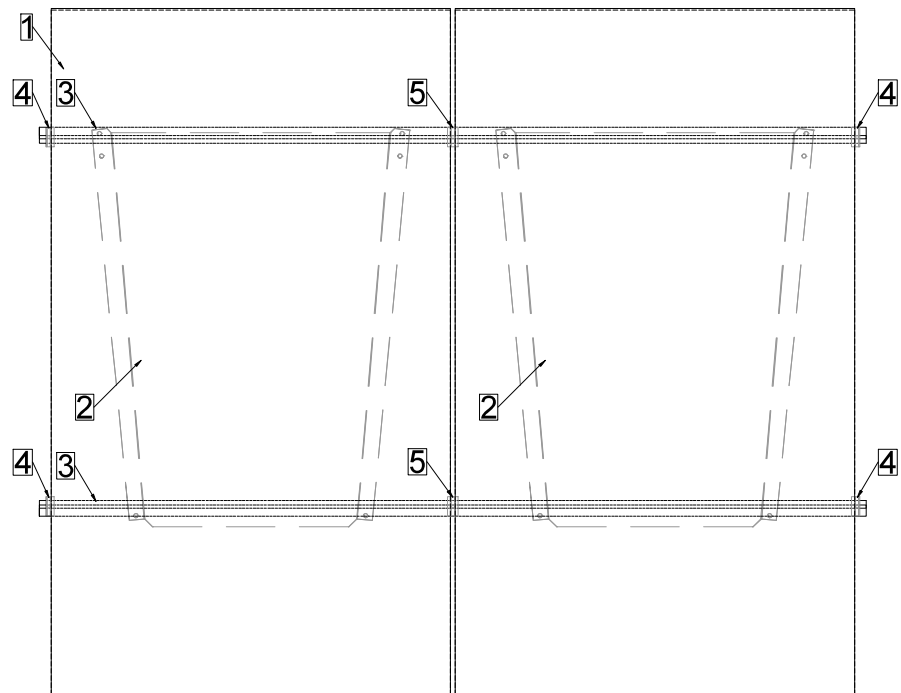
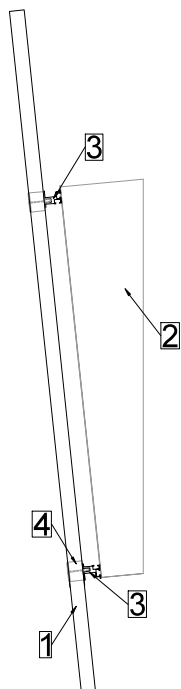
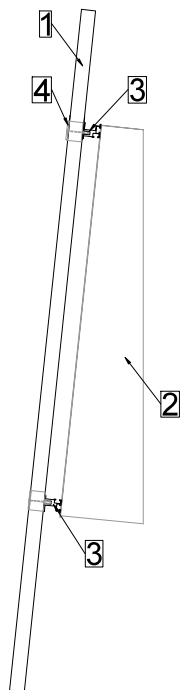
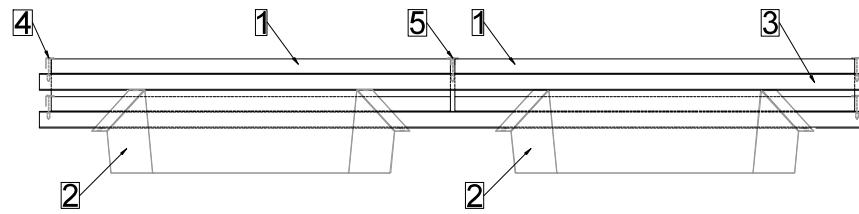


\*Weitere Informationen zur Montage der Module: Montageanleitung für U-Rahmenmodule

\*\*Abstand variabel je nach Rastermass. Die Module können auch aneinander anliegend montiert werden.

Für das LOCKUP-System eignen sich fast alle Module mit U-Rahmen. Die Module können sowohl in Landscape- wie auch Portrait-Ausrichtung auf die Unterkonstruktion montiert werden. Ab einer Trägerlänge von 12m muss das Modulfeld für eine Dilektationsfuge von ca. 60mm unterbrochen werden. spezifische Auslegung erfolgen.

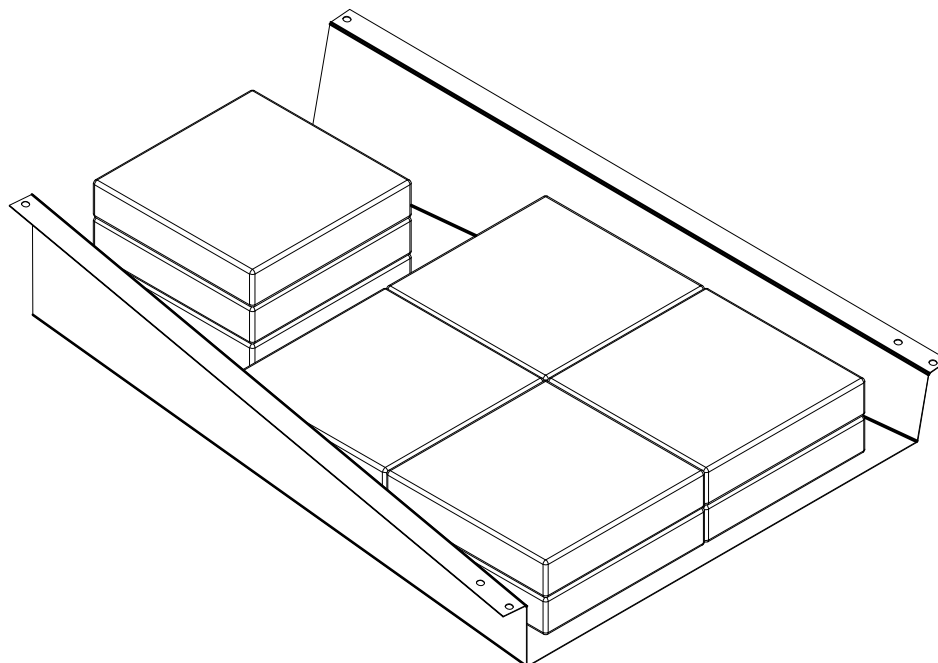
- 1 Modul mit U-Rahmen
- 2 Optifix Flatport Wanne
- 3 LOCKUP Träger
- 4 LOCKUP Endklemme
- 5 LOCKUP Mittelklemme unten



\*Weitere Informationen zur Montage der Module: Montageanleitung für U-Rahmenmodule

\*\*Abstand variabel je nach Rastermass. Die Module können auch aneinander anliegend montiert werden.

Die genaue Wannenzahl muss projektspezifisch ermittelt werden (Ballastierungsplan). Dabei muss die maximale Auskragung\* und Stützweite\*\* des LOCKUP Trägers, sowie das maximal Gewicht pro Wanne beachtet werden.



\*Abstand des Trägerende und dem letzten Auflagepunkt

\*\*längster Abstand zwischen den Wannern