

Montageanleitung

U-Rahmen Solarmodule

Glas-Folie Hochleistungsmodule

Mxxx-60-x U35(b)
Mxxx-HC120-x U35(b)
Mxxx-60-x U40(b)
Mxxx-HC120-x U40(b)

Glas-Glas Hochleistungsmodule

Mxxx-60-x GG U30(b)
Mxxx-HC120-x GG U30(b)
Mxxx-60-x GG U40(b)
Mxxx-HC120-x GG U40(b)

Inhaltsverzeichnis

1. Befestigung mit Klemmsystem	2
1.1 Horizontaler Trägerverlauf	2
1.2 Vertikaler Trägerverlauf	3
2. Befestigung mit Einlegesystem	4

Support

Für Fragen steht Ihnen der technische Support von Megasol zur Verfügung:

Megasol Energie AG

Hotline +41 62 919 90 90

E-Mail info@megasol.ch

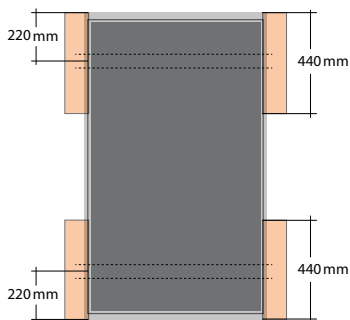
www.megasol.ch

1. Befestigung mit Klemmsystem



1.1 Horizontaler Trägerverlauf

Portrait-Montage I

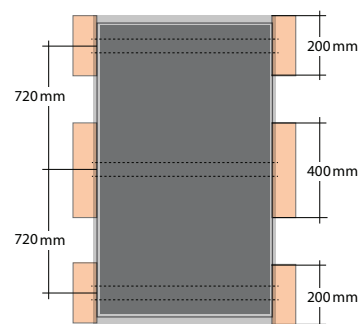


Klemmung: **lange Seite**
 Befestigungspunkte: **4**

		U35	U40	GG U30	GG U40
Max. Windsog	[N/m ²]	2400	5400	5400	5400
Max. Schneedruck	[N/m ²]	2400	5400	5400	5400

nach IEC/EN 61215 2nd Ed.

Portrait-Montage II



Klemmung: **lange Seite**
 Befestigungspunkte: **6**

		U35	U40	GG U30	GG U40
Max. Windsog	[N/m ²]	5400	5400	5400	5400
Max. Schneedruck	[N/m ²]	5400	5400	5400	5400

nach IEC/EN 61215 2nd Ed.

Landscape-Montage

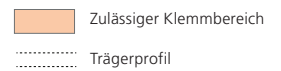


Klemmung: **kurze Seite**
 Befestigungspunkte: **4**

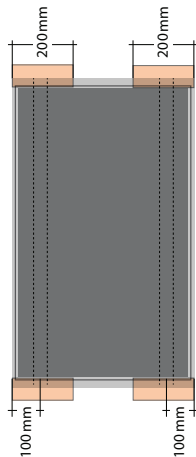
		U35	U40	GG U30	GG U40
Max. Windsog	[N/m ²]	2400	2400	2400	2400
Max. Schneedruck	[N/m ²]	2400	2400	2400	2400

nach IEC/EN 61215 2nd Ed.

1.2 Vertikaler Trägerverlauf



Portrait-Montage

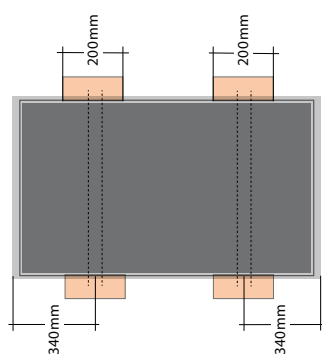


Klemmung: **kurze Seite**
 Befestigungspunkte: **4**

		U35	U40	GG U30	GG U40
Max. Windsog	[N/m ²]	2400	2400	2400	2400
Max. Schneedruck	[N/m ²]	2400	2400	2400	2400

nach IEC/EN 61215 2nd Ed.

Landscape-Montage I

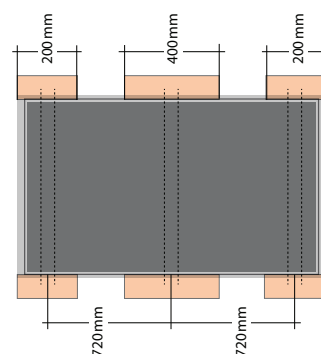


Klemmung: **lange Seite**
 Befestigungspunkte: **4**

		U35	U40	GG U30	GG U40
Max. Windsog	[N/m ²]	2400	5400	5400	5400
Max. Schneedruck	[N/m ²]	2400	5400	5400	5400

nach IEC/EN 61215 2nd Ed.

Landscape-Montage II



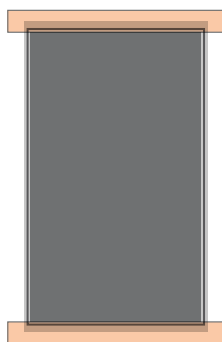
Klemmung: **lange Seite**
 Befestigungspunkte: **6**

		U35	U40	GG U30	GG U40
Max. Windsog	[N/m ²]	5400	5400	5400	5400
Max. Schneedruck	[N/m ²]	5400	5400	5400	5400

nach IEC/EN 61215 2nd Ed.

2. Befestigung mit Einlegesystem

Portrait-Montage



Befestigung: **kurze Seite**

		U35	U40	GG U30	GG U40
Max. Windsog	[N/m ²]	2400	2400	2400	2400
Max. Schneedruck	[N/m ²]	2400	2400	2400	2400

nach IEC/EN 61215 2nd Ed.

Landscape-Montage



Befestigung: **lange Seite**

		U35	U40	GG U30	GG U40
Max. Windsog	[N/m ²]	2400	5400	5400	5400
Max. Schneedruck	[N/m ²]	2400	5400	5400	5400

nach IEC/EN 61215 2nd Ed.