

## Dimensions des panneaux

| A4 | 1:25 | 30.09.2019 |

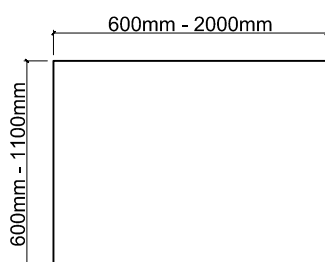
(A) Meilleur rapport coût-efficacité

(B) Rapport coût-efficacité moyen

(C) Faible rapport coût-efficacité

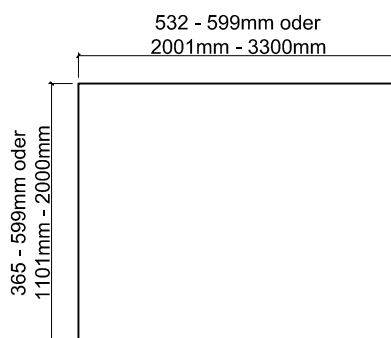
### Dimensions (A)

Meilleur rapport coût-efficacité pour tous les verres.



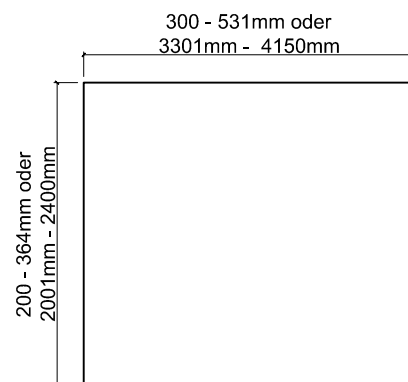
### Dimensions (B)

Rapport coût-efficacité moyen pour toutes les dimensions / taille maximale pour le verre solaire et le verre fortement structuré.



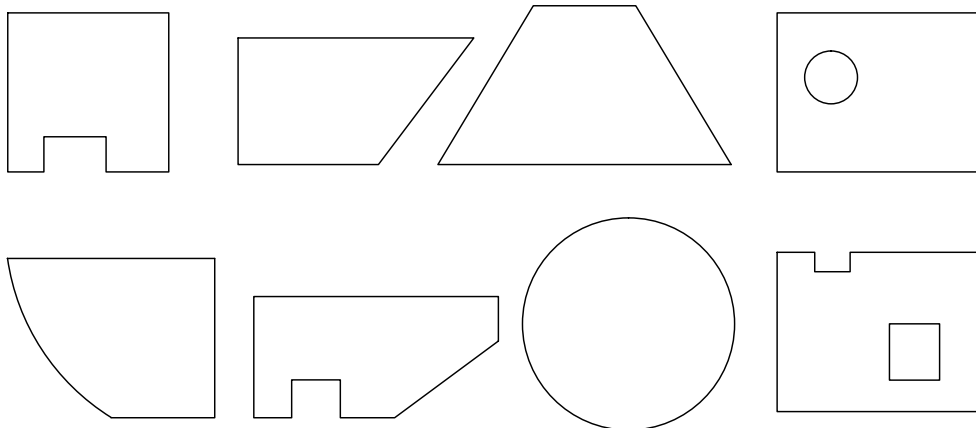
### Dimensions (C)

Faible rapport coût-efficacité / taille maximale pour le verre lisse et le verre satiné.



### Formes spéciales (C)

Les formes spéciales ont un faible rapport coût-efficacité et la faisabilité doit être vérifiée individuellement.



### Épaisseurs verre solaire

3.2 mm & 4 mm (A)

6 mm (B)

8 - 12 mm (C)

### Épaisseurs verre satiné

4 mm (A)

6 mm (B)

8 mm - 12 mm (C)

### Épaisseurs verre lisse

3 mm & 4 mm (A)

5 mm & 6 mm (B)

8 mm - 12 mm (C)

### Épaisseurs verre fortement structuré

3.2 mm & 4 mm (A)

6 mm (B)

8 - 12 mm (C)

### Div. verres structurés

sur demande (B-C)

### Information sur le verre solaire :

Le verre solaire des panneaux standard (dimensions 1634x986x3,2, 1646x999x3,2, 1669x999x3,2) est doté d'un revêtement anti-reflet (AR). Les panneaux spéciaux ne sont pas dotés de ce revêtement, raison pour laquelle des différences importantes dans la perception de la surface peuvent apparaître. Les panneaux standard sont également disponibles sans revêtement AR. Les panneaux standard LEVEL n'ont pas de revêtement AR.

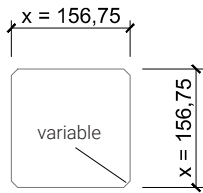
## Matrice des cellules

| A4 | 1:10 | 30.09.2019 |

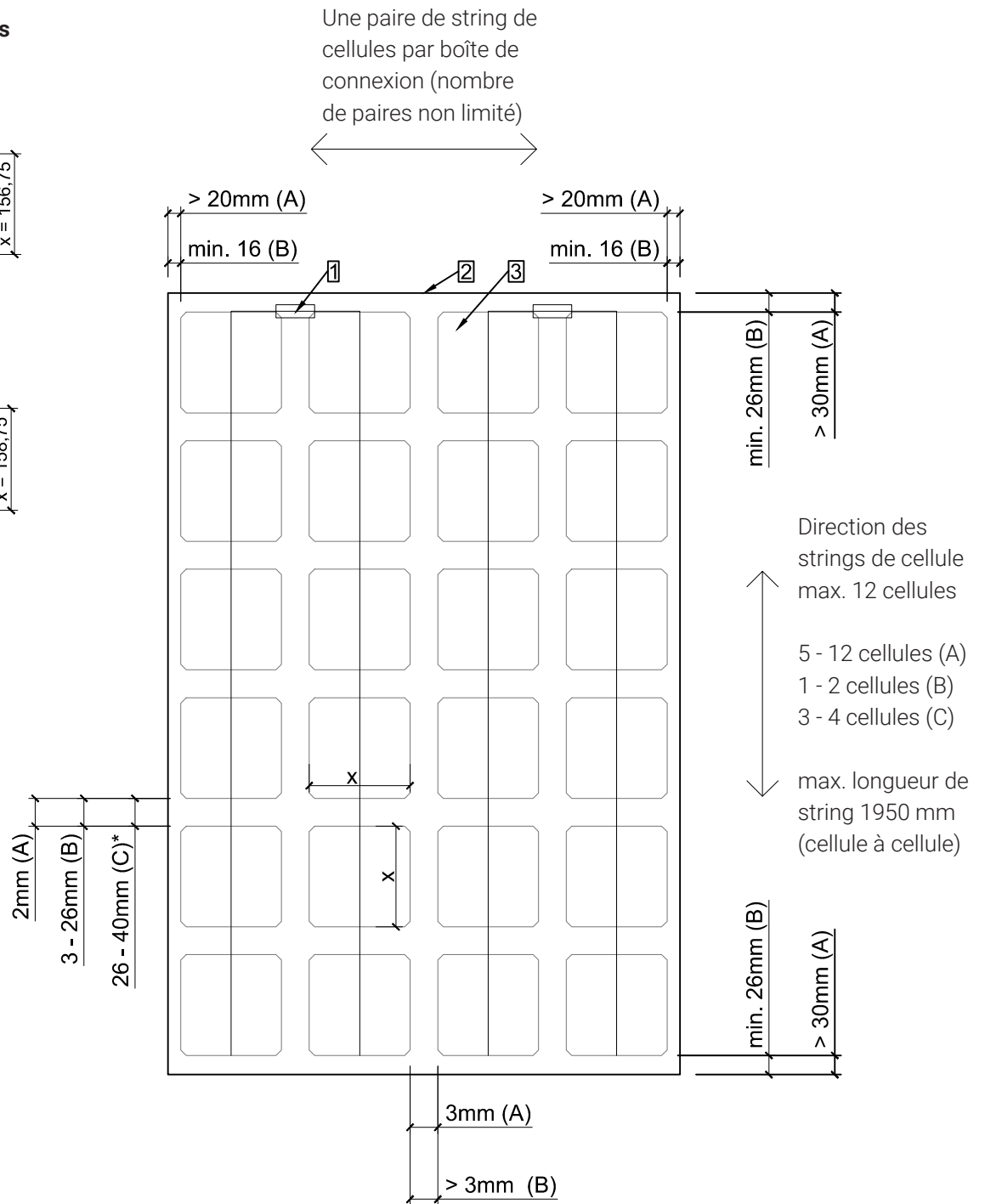
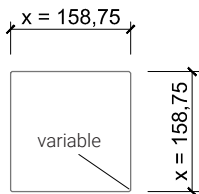
- 1 Boîte de connexion
- 2 Bord extérieur du panneau
- 3 Cellule

### Types de cellules

Cellule M2 (A)



Cellule M3 (B)

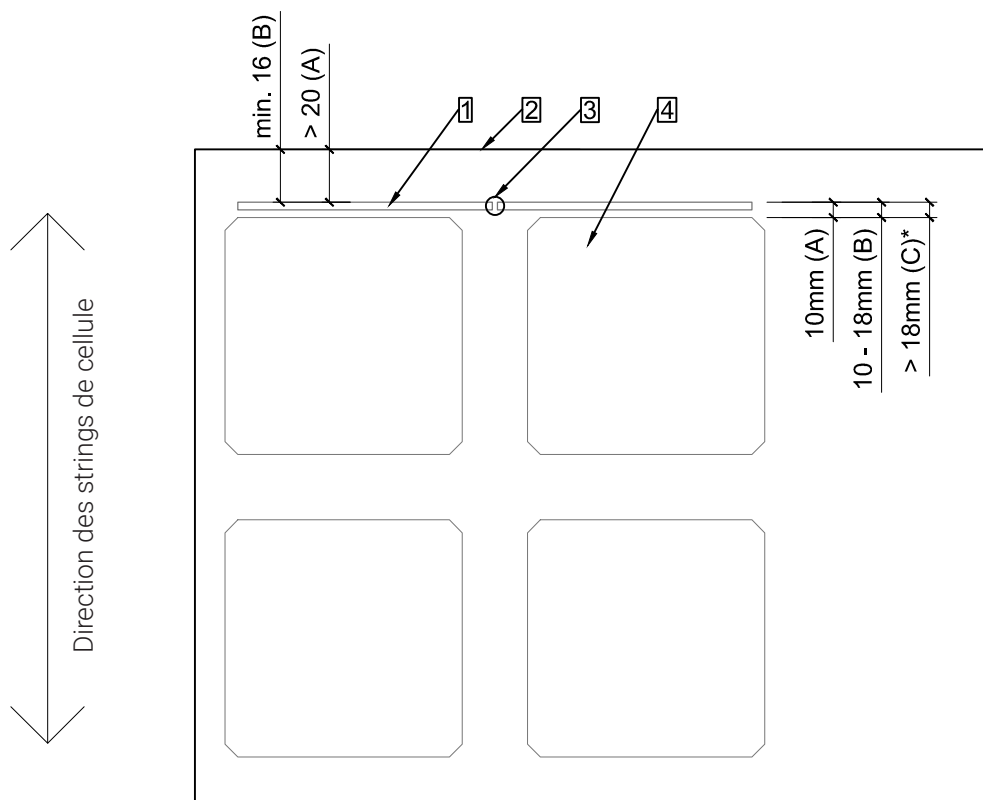


- (A) Meilleur rapport coût-efficacité
- (B) Rapport coût-efficacité moyen
- (C) Faible rapport coût-efficacité

\* Cellules bifaciales uniquement jusqu'à 30 mm > 40 mm sur demande

- 1 Contacts transversaux
- 2 Bord extérieur du panneau
- 3 Sortie des contacts transversaux
- 4 Cellules

**La position des contacts transversaux détermine la position de la boîte.**



### Écartement des connecteurs de cellule \*

Cellules M2 : max. 60 mm

Cellules M3 : max. 56 mm

Cellules M2-BF : ~ 37 mm

Cellules M3-BF : ~ 33 mm

(en fonction de la longueur totale du string de cellules et de l'espacement des cellules, vérification individuelle requise)

(A) Meilleur rapport coût-efficacité

(B) Rapport coût-efficacité moyen

(C) Faible rapport coût-efficacité

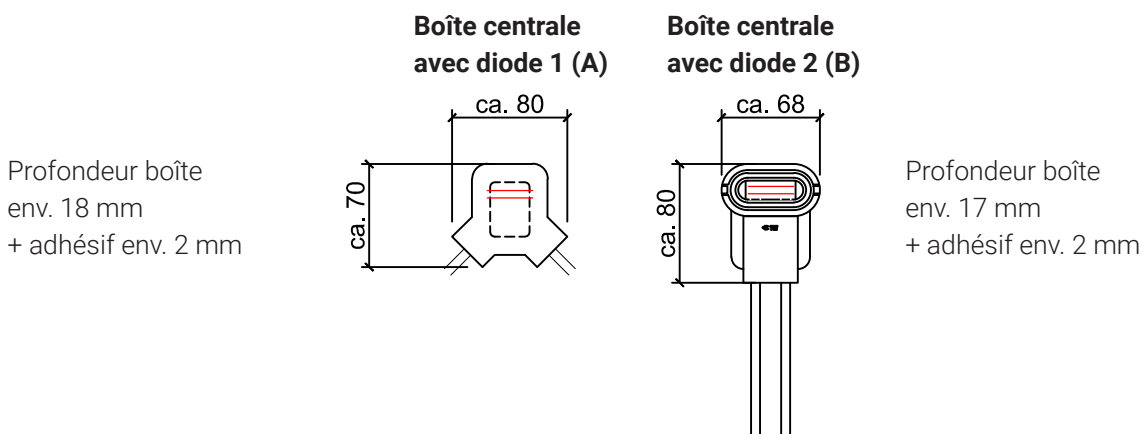
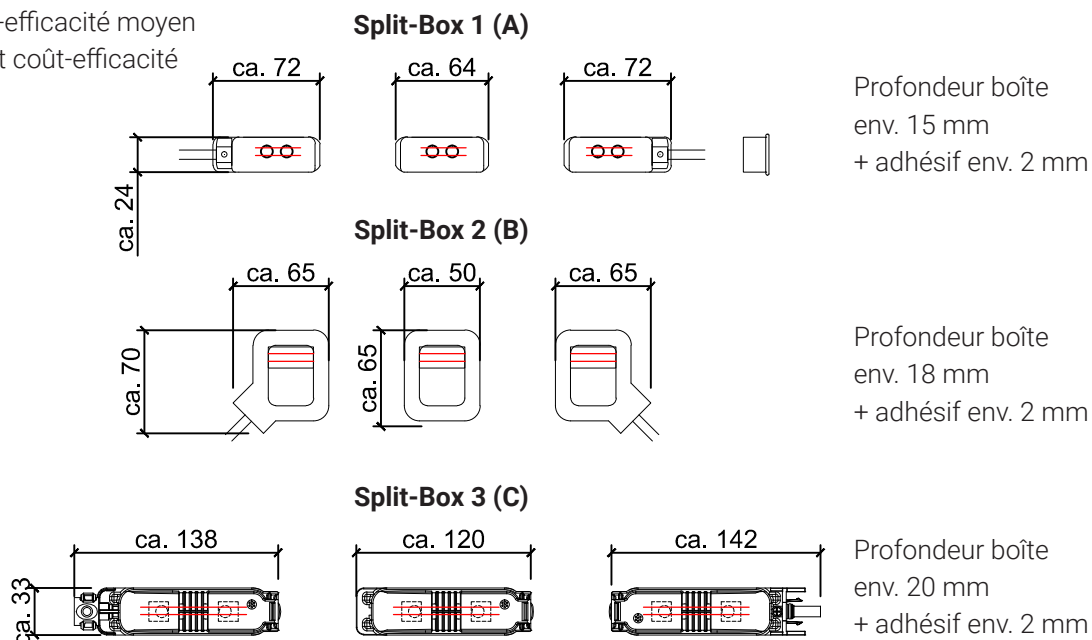
## Boîtes de connexion

| A4 | 1:5 | 30.09.2019 |

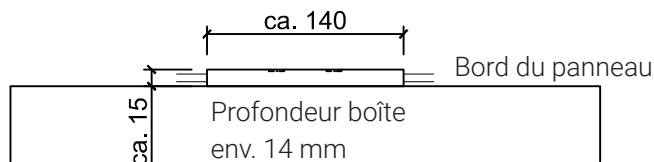
Boîtes de connexion fréquemment utilisées

**La position des contacts transversaux détermine la position de la boîte.**

- (A) Meilleur rapport coût-efficacité
- (B) Rapport coût-efficacité moyen
- (C) Faible rapport coût-efficacité



### Boîtes de connexion périphérique (C)



Les boîtes de connexion périphériques ne sont utilisés qu'après consultation et contrôle technique. Nous recommandons l'utilisation de la Split-Box 1.

Si la sous-structure sur le site et la boîte pouvaient être tangentes l'une à l'autre, il faudrait prévoir suffisamment d'espace pour la boîte. Si une boîte spécifique est souhaitée, cela doit être communiqué et approuvé par écrit. Silicone supplémentaire d'environ 2-4 mm autour de la boîte de connexion.