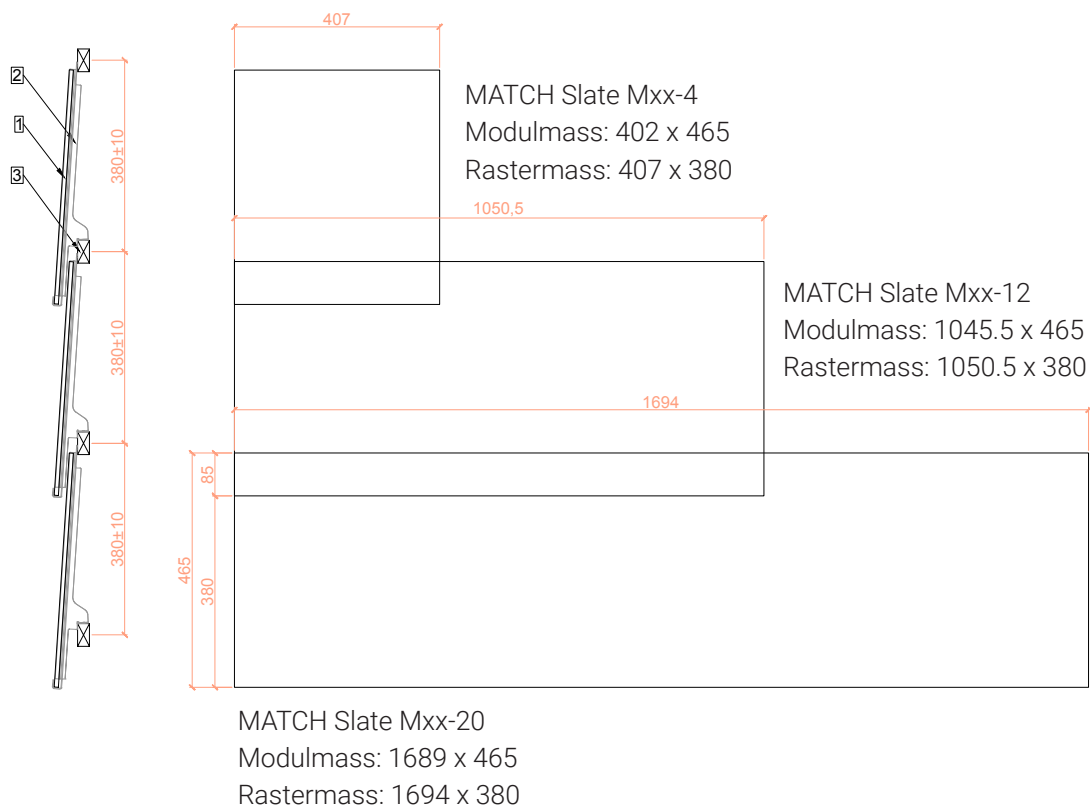


- 1 MATCH Slate Modul
- 2 MATCH Slate Haken
- 3 Dachlattung (24 x 48, 30 x 50, ...)



Das Rastermass der MATCH Slate Module ist in der Höhe 380 mm, es kann um  $\pm 10$  mm angepasst werden.  
Das Rastermass in der Breite lässt sich bis um 10mm erweitern.

## Auslegung für normale Ansprüche

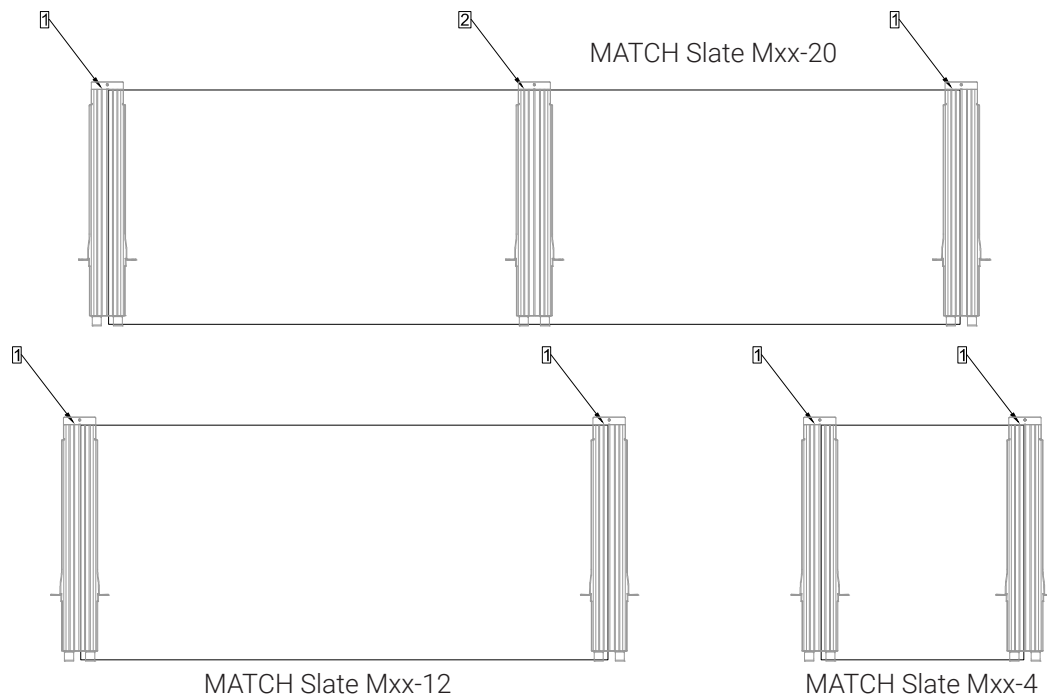
| A4 | 1:20 | 28.01.2021 |

Windsog < 2.4 kN/m<sup>2</sup>

Schneelast < 2.4 kN/m<sup>2</sup>

Bei diesen Angaben (kn/m<sup>2</sup>) handelt es sich um Belastungsgrenzen ohne Material Sicherheitsbeiwerte

- 1 MATCH Slate Haken z (zwischen den Modulen)
- 2 MATCH Slate Haken u (unter dem Modul)
- 3 MATCH Slate Haken SET Ort L (zweiteilig, Haken & Stopper)
- 4 MATCH Slate Haken SET Ort R (zweiteilig, Haken & Stopper)



## Auslegung für erhöhte Ansprüche

Windsog 2.4 - 3.5 kN/m<sup>2</sup>

Schneelast 2.4 - 8 kN/m<sup>2</sup>

Bei diesen Angaben (kn/m<sup>2</sup>) handelt es sich um Belastungsgrenzen ohne Material Sicherheitsbeiwerte

- MATCH Slate Mxx-20: zusätzlich 1 MATCH Slate Haken u
- MATCH Slate Mxx-12: zusätzlich 1 MATCH Slate Haken u
- MATCH Slate Mxx-4: keine zusätzlichen Haken

Extremere Anforderungen können projektspezifisch ausgelegt werden.

Zudem empfiehlt es sich in Kehl- und Randbereichen zusätzliche «MATCH slate Haken ... u» zu montieren.

Module, die nicht genügend mit einem darüberliegenden MATCH slate Haken gesichert werden, müssen bauseits gegen Windsog gesichert werden.

**Normale Auslegung mit MATCH Slate Mxx-20**

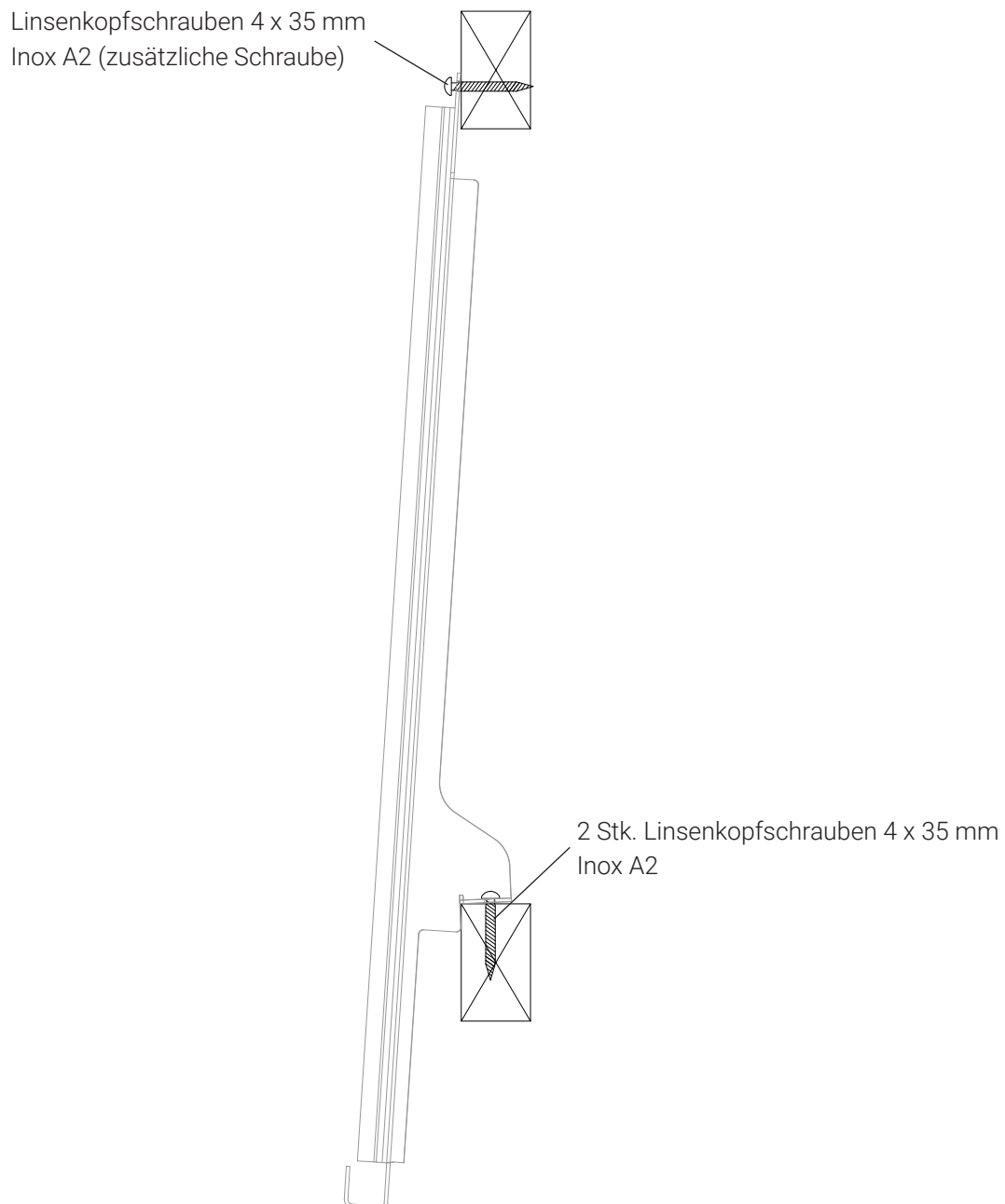

**Normale Auslegung mit MATCH Slate Mxx-12**


**Versetzte Auslegung mit MATCH Slate Mxx-20 & MATCH Slate Mxx-4**


**Versetzte Auslegung mit MATCH Slate Mxx-12 & MATCH Slate Mxx-4**


**Kombinierte Auslegung mit MATCH Slate Mxx-20, MATCH Slate Mxx-12 & MATCH Slate Mxx-4**

2 Stk. Mxx-12 entsprechen 1 Stk. Mxx-20 + 1 Stk. Mxx-4 (12 + 12 = 20 + 4)

Die MATCH Haken werden jeweils mit 2 Schrauben auf der Dachlattung festgeschraubt. Die Schraube oben kann zusätzlich angebracht werden, empfohlen ist diese vor allem in der obersten Reihen und in den Randbereichen. Wir empfehlen die Dachlattung sowie die Konterlattung zu verschrauben. Die Statik des gesamten Dachaufbaus ist Sache des Unternehmers.

### **3° bis 5°**

Unterdach in Flachdachqualität

### **6° bis 13°**

Unterdach für ausserordentliche Beanspruchung

### **14° bis 25°**

Unterdach für erhöhte Beanspruchung

### **ab 25°**

Unterdach für normale Beanspruchung

### **Hinterlüftung**

Die Anforderung an die Hinterlüftung entsprechen grundsätzlich den selben Anforderung des herkömmlichen Ziegels, dies entspricht mindesten einer Konterlattung von 20 mm.

Wird das Dach neu aufgebaut und die Hinterlüftung kann optimiert werden, werden folgende Masse empfohlen:

Sparrenlänge bis 8 m: 40 mm Konterlattung

Sparrenlänge 8 bis 12 m: 60 mm Konterlattung

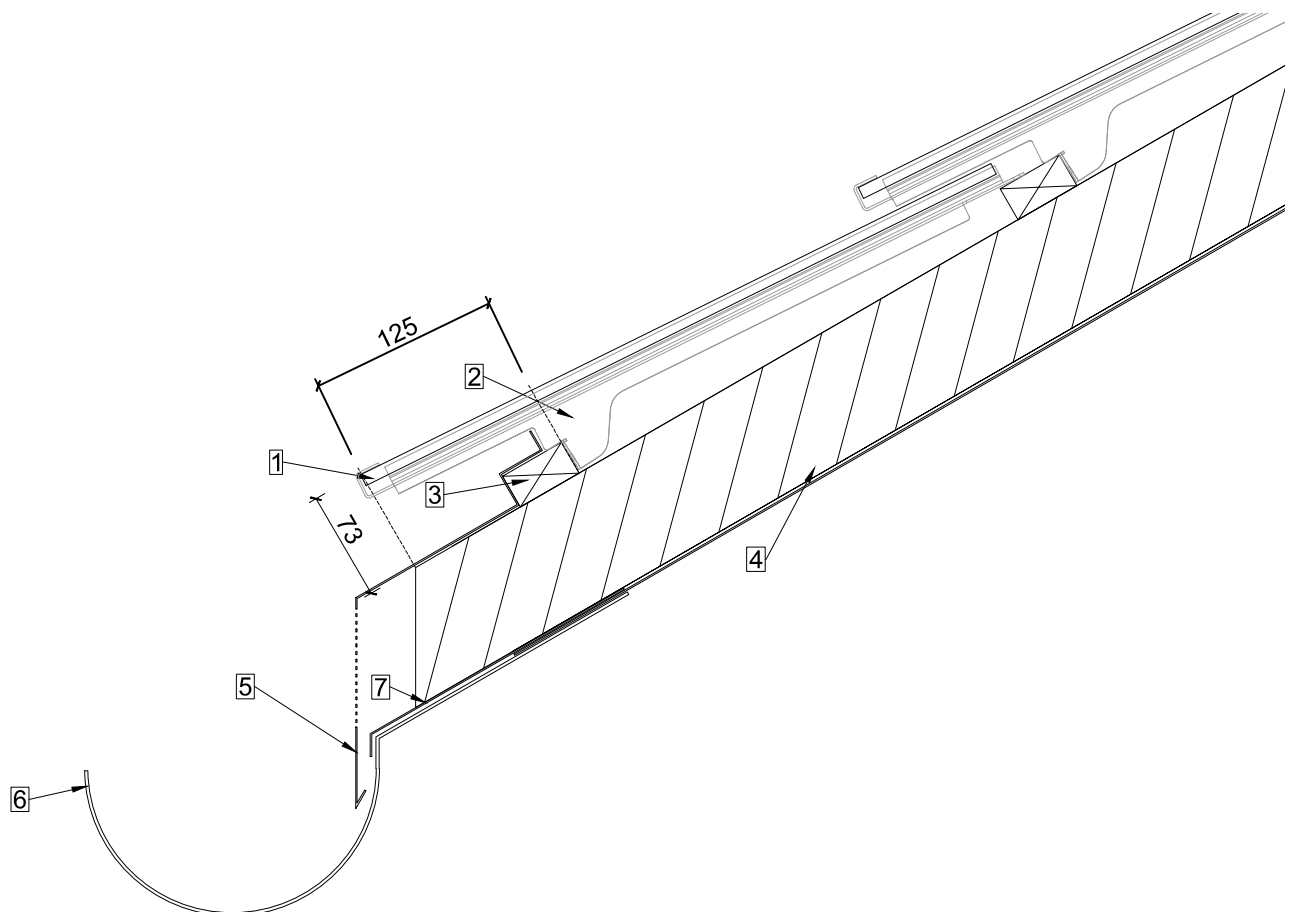
Sparrenlänge ab 12 m: 80 mm Konterlattung

Die Angaben zur Hinterlüftung beziehen sich auf die optimale Modulleistung und nicht auf die Statik des Dachaufbaus. Die Statik muss jeweils separat geprüft werden.

## Traufabschluss

| A4 | 1:5 | 28.01.2021 |

- 1 MATCH Slate Modul
- 2 MATCH Slate Haken
- 3 Dachlattung 24x45 (oder ähnlich)
- 4 Konterlattung
- 5 Traufblech / Lüftungsblech
- 6 Rinne
- 7 Unterdach in Rinne entwässert



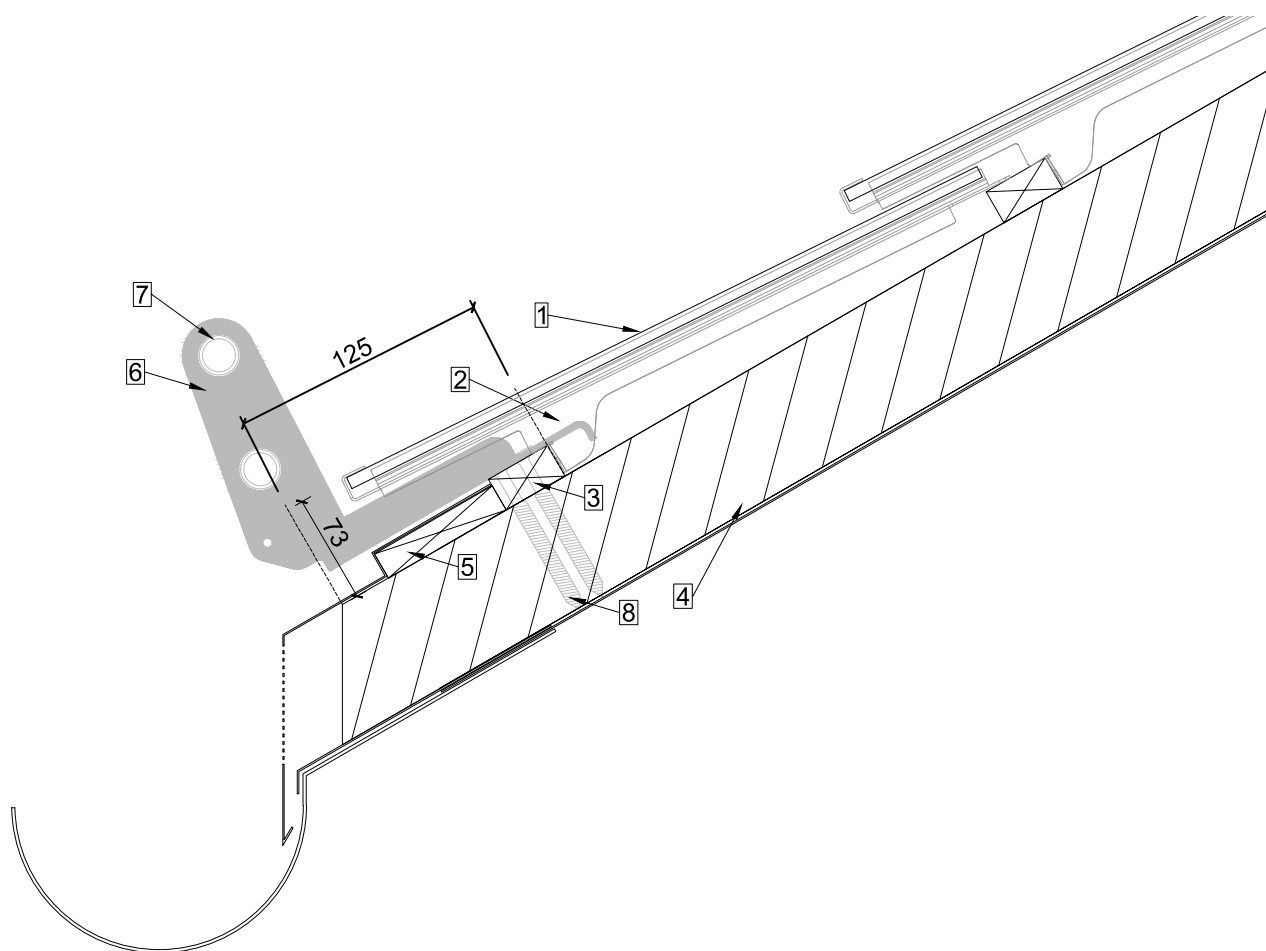
Die dargestellten Einbausituationen dienen als Lösungsvorschlag und Orientierung. Die korrekte Planung und Ausführung muss den örtlichen Bedingungen und Situationen angepasst werden und ist Sache des Unternehmers.



## Schneefang SEP Traufe

| A4 | 1:5 | 28.01.2021 |

- 1 MATCH Slate Modul
- 2 MATCH Slate Haken
- 3 Dachlattung 24x45 (oder ähnlich)
- 4 Konterlattung
- 5 Traufbrett
- 6 LEVEL / MATCH slate Schneefang SEP
- 7 Schneefangrohr
- 8 Schraube in Konterlattung

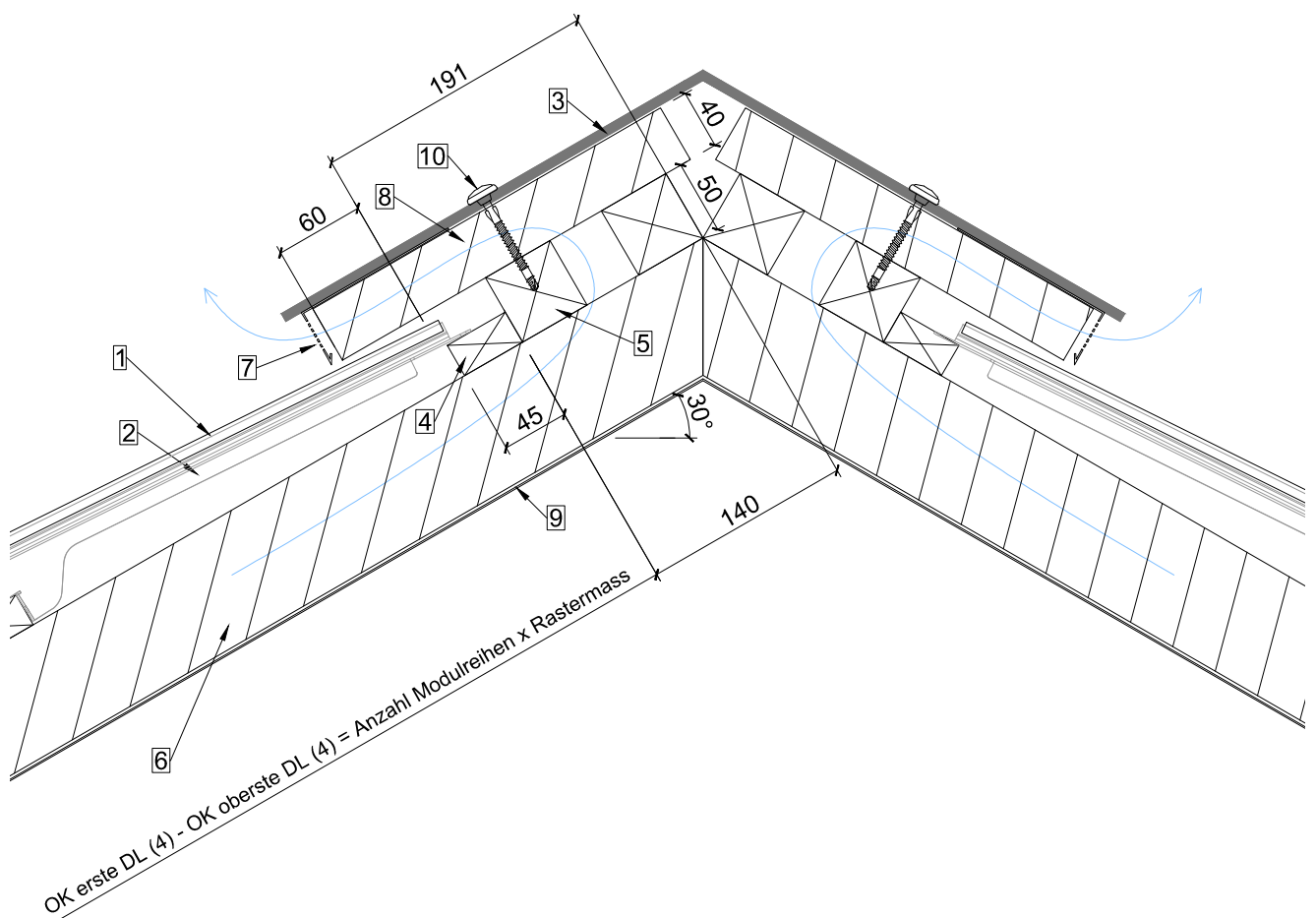


Die dargestellten Einbausituationen dienen als Lösungsvorschlag und Orientierung. Die korrekte Planung und Ausführung muss den örtlichen Bedingungen und Situationen angepasst werden und ist Sache des Unternehmers.

## Firstabschluss mit Entlüftungslatten

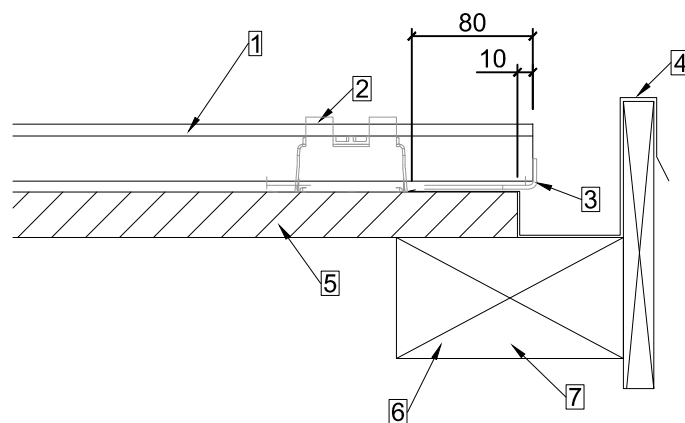
| A4 | 1:5 | 28.01.2021 |

- 1 MATCH Slate Modul
- 2 MATCH Slate Haken
- 3 Aluverbundplatte
- 4 Dachlattung 24x45 (oder ähnlich)
- 5 Horizontale Lattung
- 6 Konterlattung
- 7 Lüftungsblech
- 8 Vertikale Lattung
- 9 Unterdach
- 10 Schraube mit Dichtungsring



Die dargestellten Einbausituationen dienen als Lösungsvorschlag und Orientierung. Die korrekte Planung und Ausführung muss den örtlichen Bedingungen und Situationen angepasst werden und ist Sache des Unternehmers.

- 1 MATCH Slate Modul
- 2 MATCH Slate Haken u
- 3 MATCH Slate Stopper rechts
- 4 Rinneblech
- 5 Dachlattung
- 6 Konterlattung
- 7 Ortbrett mit Blechabdeckung



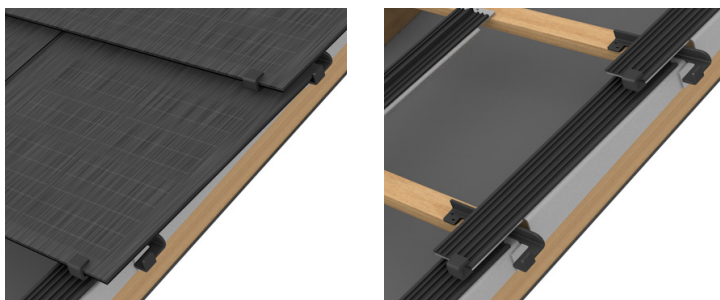
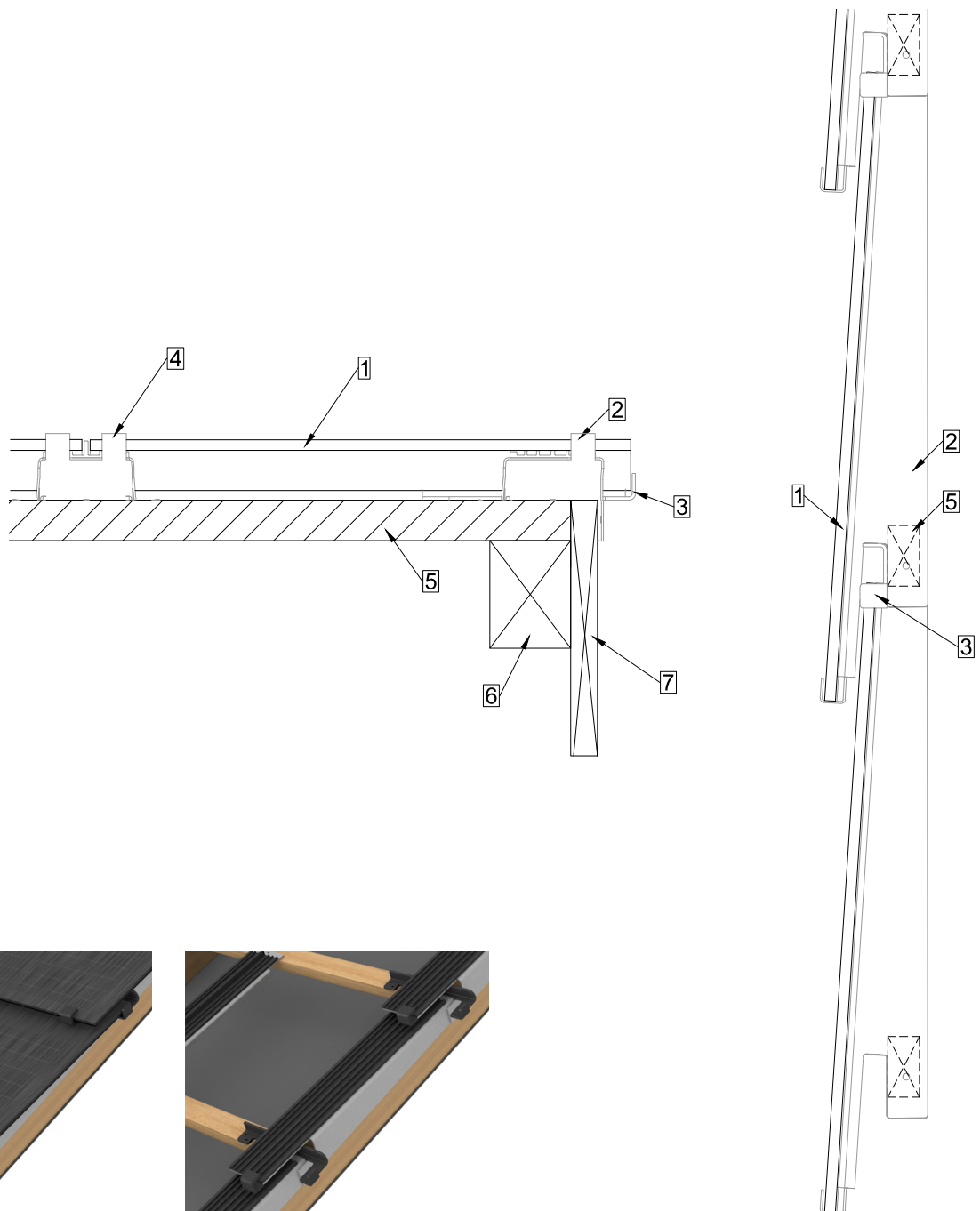
Achtung: Bei dieser Abschlussvariante muss besonders auf die Dosenposition acht genommen werden.

Die dargestellten Einbausituationen dienen als Lösungsvorschlag und Orientierung. Die korrekte Planung und Ausführung muss den örtlichen Bedingungen und Situationen angepasst werden und ist Sache des Unternehmers.

## Ortgang mit überstehenden Modulen

| A4 | 1:5 | 28.01.2021 |

- 1 MATCH Slate Modul
- 2 MATCH Slate Haken SET Ort R (Haken)
- 3 MATCH Slate Haken SET Ort R (Stopper)
- 4 MATCH Slate Haken
- 5 Dachlattung 24x45 (oder ähnlich)
- 6 Konterlattung
- 7 Ort Brett mit Blechabdeckung

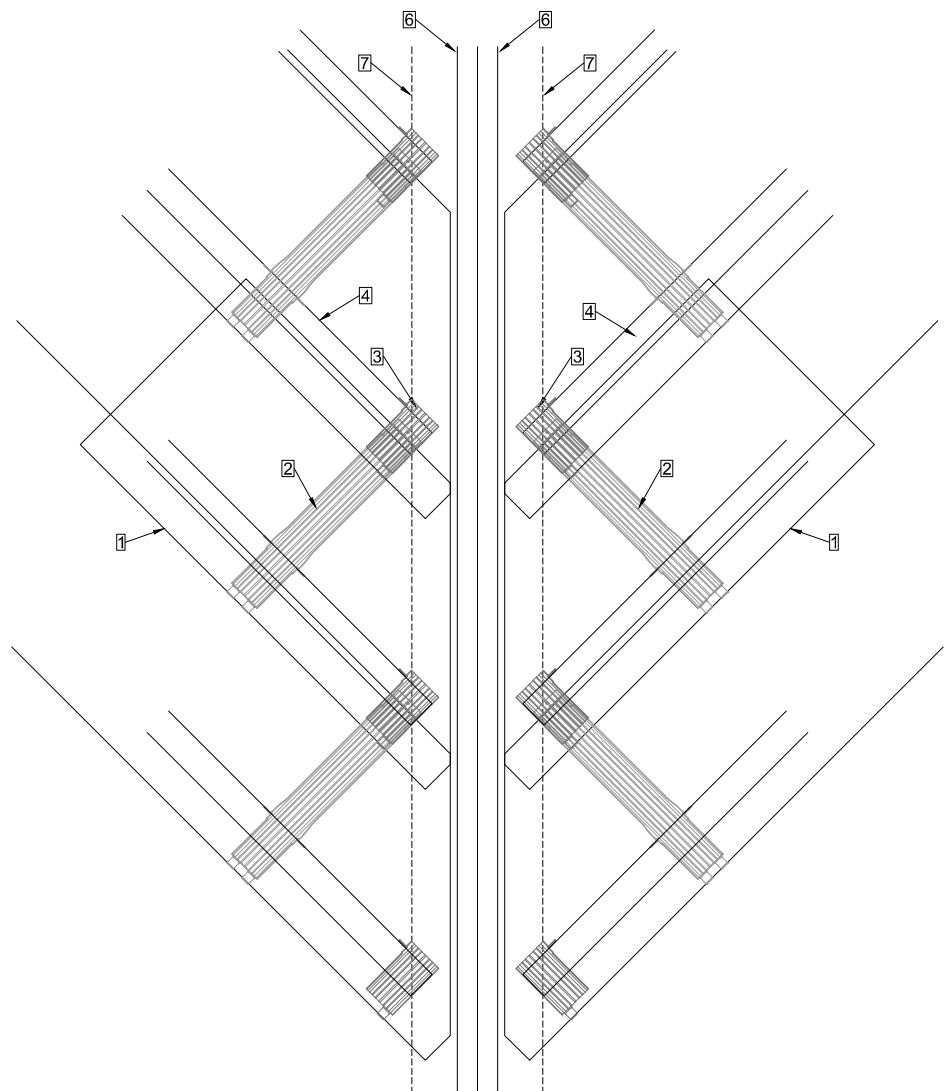
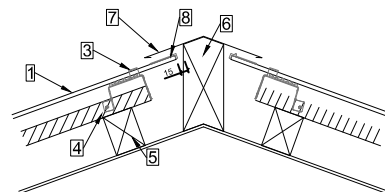


Die dargestellten Einbausituationen dienen als Lösungsvorschlag und Orientierung. Die korrekte Planung und Ausführung muss den örtlichen Bedingungen und Situationen angepasst werden und ist Sache des Unternehmers.

## Grat mit Gratbalken

| A4 | 1:15 | 28.01.2021 |

- 1 MATCH Slate Modul
- 2 MATCH Slate Haken u
- 3 MATCH Slate Haken kurz L (oder R)
- 4 Dachlattung 24x45 (oder ähnlich)
- 5 Konterlattung
- 6 Gratbalken
- 7 Spenglerblech oder Aluverbundplatte
- 8 EPDM Schutzgummi (dient als Seitenhalterung mit dem Gratbalken zusammen)

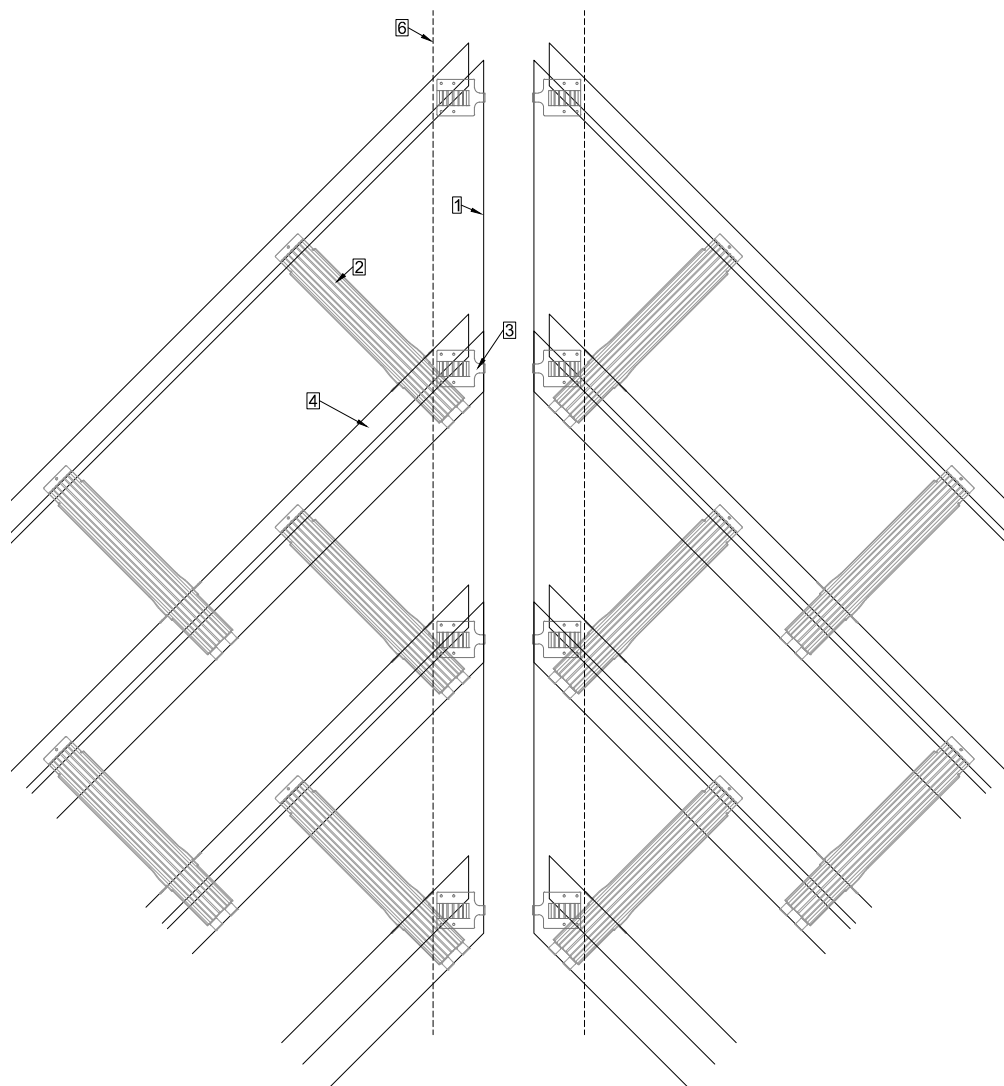
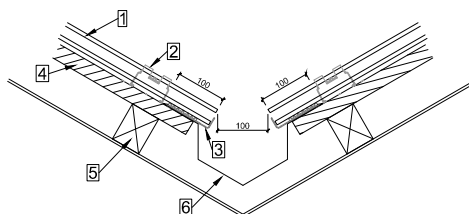


Die dargestellten Einbausituationen dienen als Lösungsvorschlag und Orientierung. Die korrekte Planung und Ausführung muss den örtlichen Bedingungen und Situationen angepasst werden und ist Sache des Unternehmers.

## Kehle mit Rinne

| A4 | 1:15 | 28.01.2021 |

- 1 MATCH Slate Modul
- 2 MATCH Slate Haken u
- 3 MATCH Auflage mit Stopper
- 4 Dachlattung 24x45 (oder ähnlich)
- 5 Konterlattung
- 6 Kehlblech



Die dargestellten Einbausituationen dienen als Lösungsvorschlag und Orientierung. Die korrekte Planung und Ausführung muss den örtlichen Bedingungen und Situationen angepasst werden und ist Sache des Unternehmers.