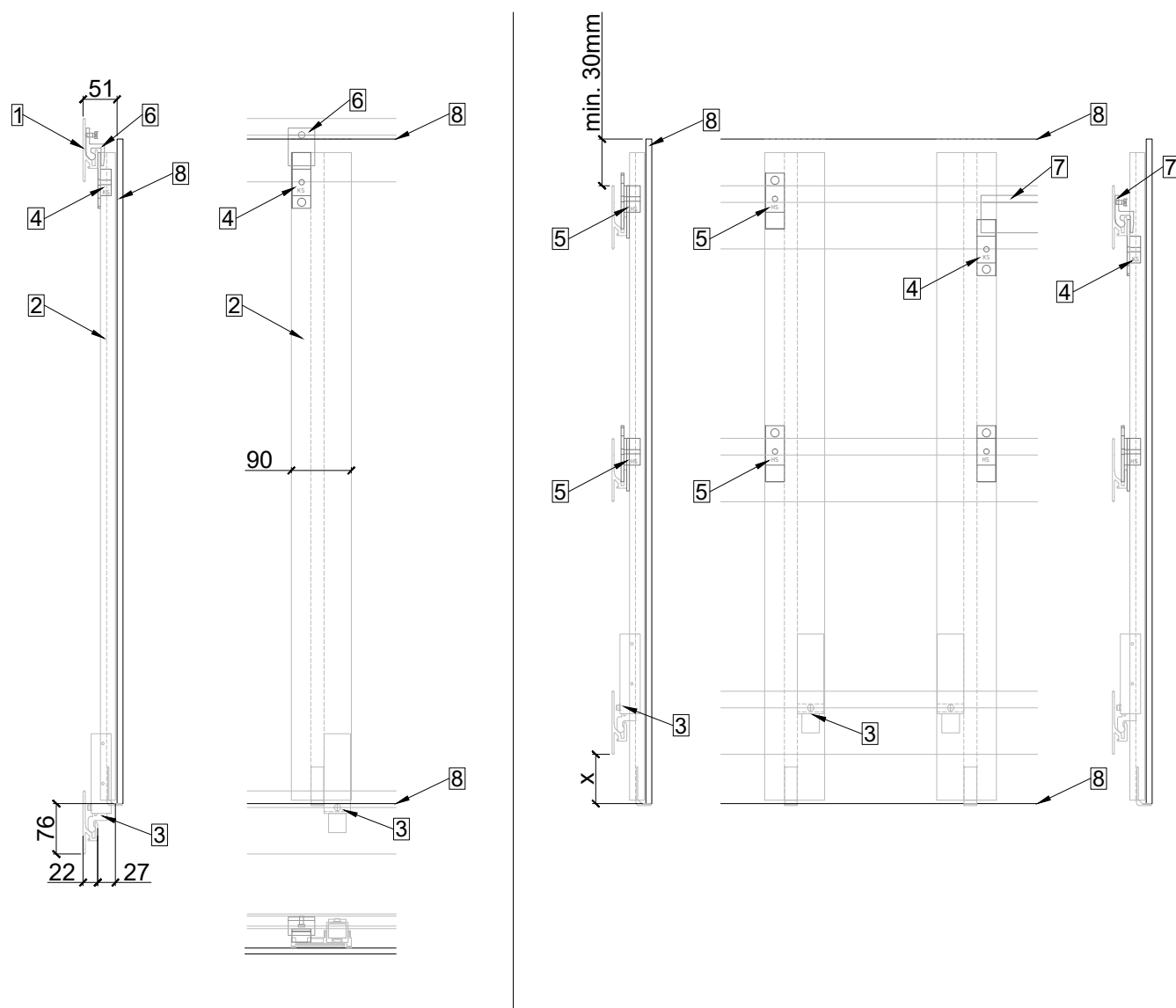


- 1 FAST 2 Horizontalprofil
- 2 FAST 2 Backrail
- 3 FAST 2 Justierung
- 4 FAST 2 Klappsicherung
- 5 FAST 2 Hängesicherung
- 6 FAST 2 Schiebesicherung 1M 40 mm
- 7 FAST 2 Schiebesicherung 2M
- 8 Megasol GG-Modul

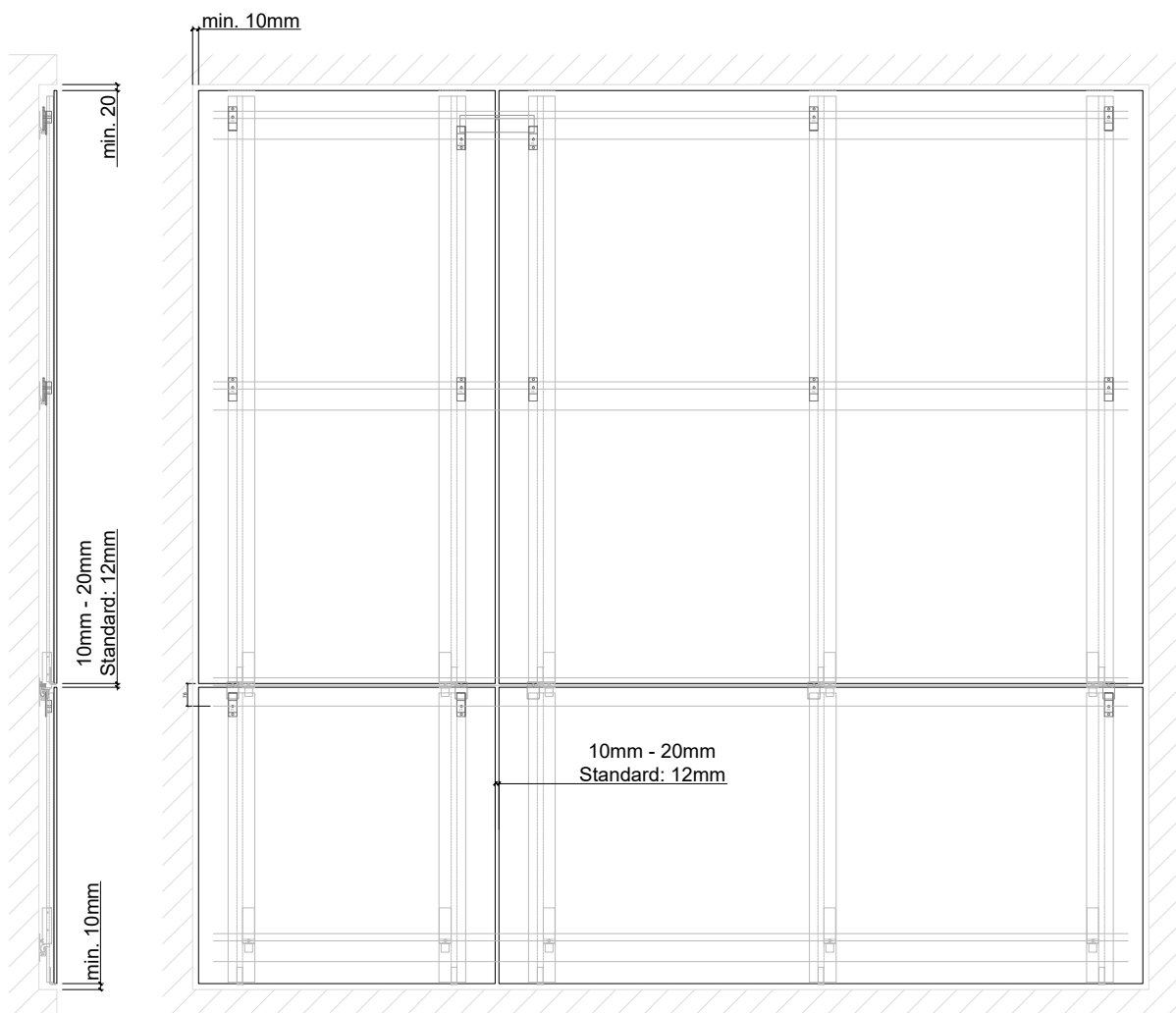


### Hinweis:

Das FAST 2 Fassadensystem wird projektspezifisch ausgelegt.  
Statik ist Sache des Unternehmers.

Das FAST 2 Fassadensystem lässt sich individuell gestalten und auslegen. Je nach Modulgrösse und bauseitiger Anforderung werden die Anzahl FAST 2 Horizontalprofile und FAST 2 Backrails ausgelegt. Geschosshohe Module sind effizient und sicher montierbar.

Masse in der Zeichnung: empfohlene Mindestabstände zur Hindernissen (Zargen, Wände, Abschlüsse etc.) und Fugenmasse



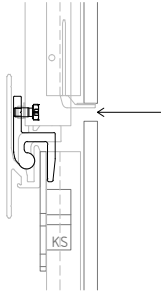
### Hinweis:

Das FAST 2 Fassadensystem wird projektspezifisch ausgelegt.  
Statik ist Sache des Unternehmers.

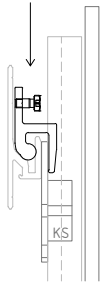
## Modulsicherung

| A4 | 1:5, 1:2 | 29.01.2021 |

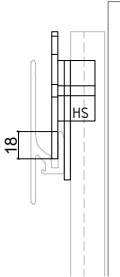
**von vorne**  
in horizontaler Fuge



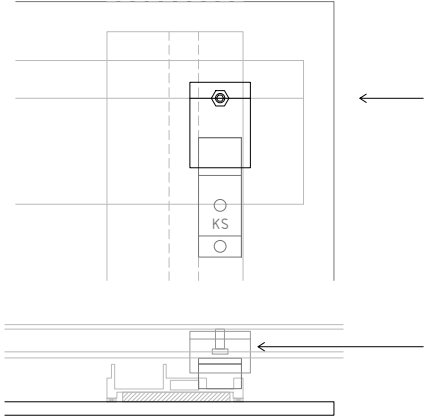
**von oben**  
hinter dem Modul



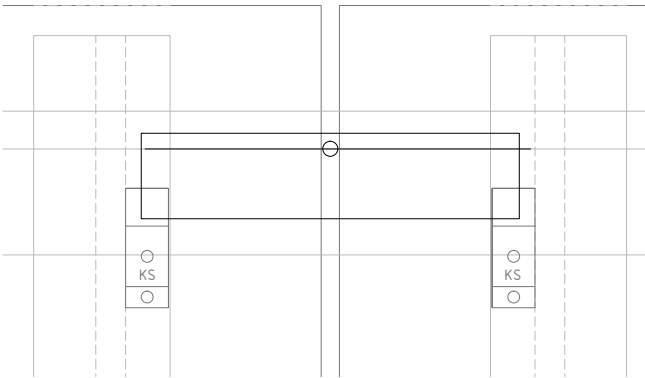
**hängend**  
in Horizontalprofil  
mit Hängesicherung



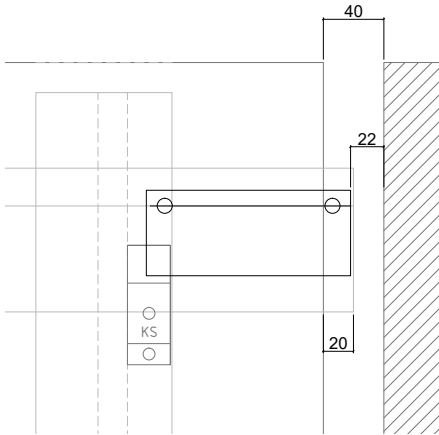
**von der Seite**  
hinter dem Modul



**von vorne**  
in vertikaler Fuge

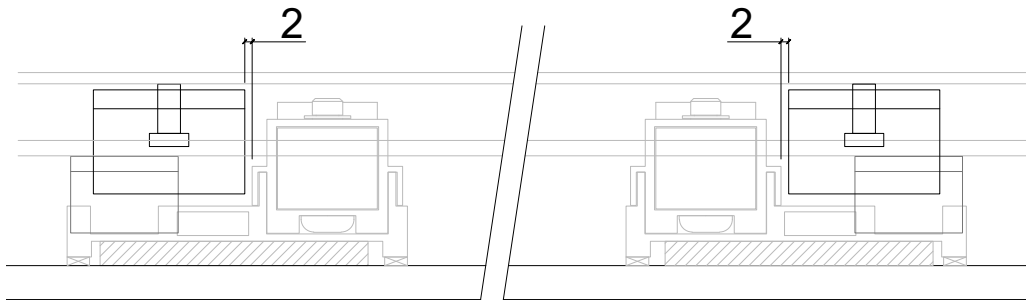


**seitlich**  
in vertikaler Fuge mit mind.  
Abstand zum Hindernis



### Migrationssicherung

Schiebesicherung bis zu 2 mm an die Backrails resp. an die Justierung schieben.



links (Schiebesicherung links von Backrail)

rechts (Schiebesicherung rechts von Backrail)

Das FAST 2 Fassadensystem wird grundsätzlich auf einer vertikal verlegten Unterkonstruktion aus Holzlatten oder Aluprofilen (Z- oder L-Profil) befestigt. Je nach Anforderung liegt der Abstand der vertikalen UK zwischen 40 cm und 80 cm.

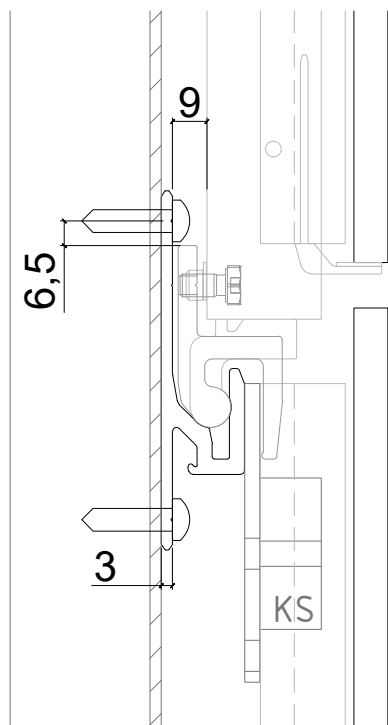
Grössere Abstände sowie andere Unterkonstruktionen sind ebenfalls realisierbar.

Ein Teil des Hinterlüftungsquerschnitts liegt zwischen den Backrails (27 mm).  
Durch die vertikale Lattung kann diese erweitert werden.

Die Wahl und Menge der Befestigungsmittel (Schraube / Nieten) hängt von den Anforderungen ab.

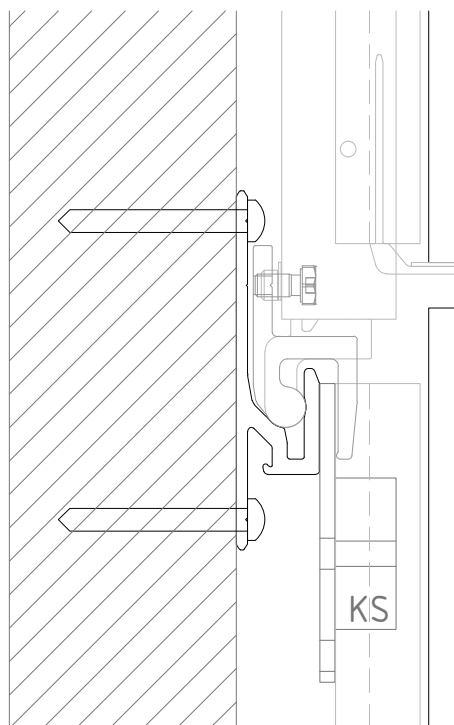
### Beispiel auf Alu-L-Profil

Sechskant-Bohrschraube 5.5x19 mm Inox A2



### Beispiel auf Holzlattung

Tellerkopfschraube 6x60 mm Inox A2



### Bitte beachten:

Die Befestigung der FAST 2 Horizontalprofile an der bauseitigen Unterkonstruktion sowie die Statik ist Sache des Unternehmers.