

- 1 Konterlattung
- 2 Dachlatte
- 3 Bolzen in Träger (Rastermass)
- 4 Mittelachse Träger (Rastermass)

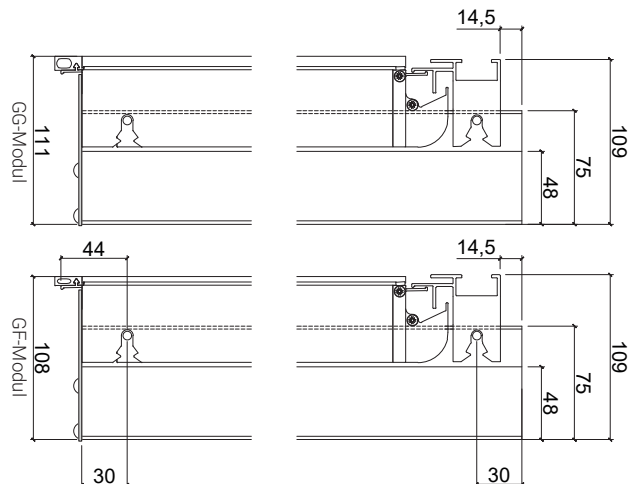
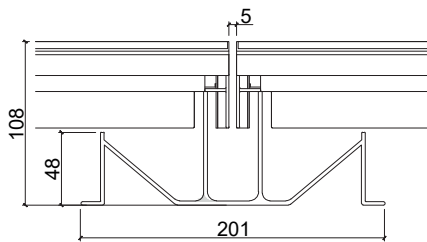
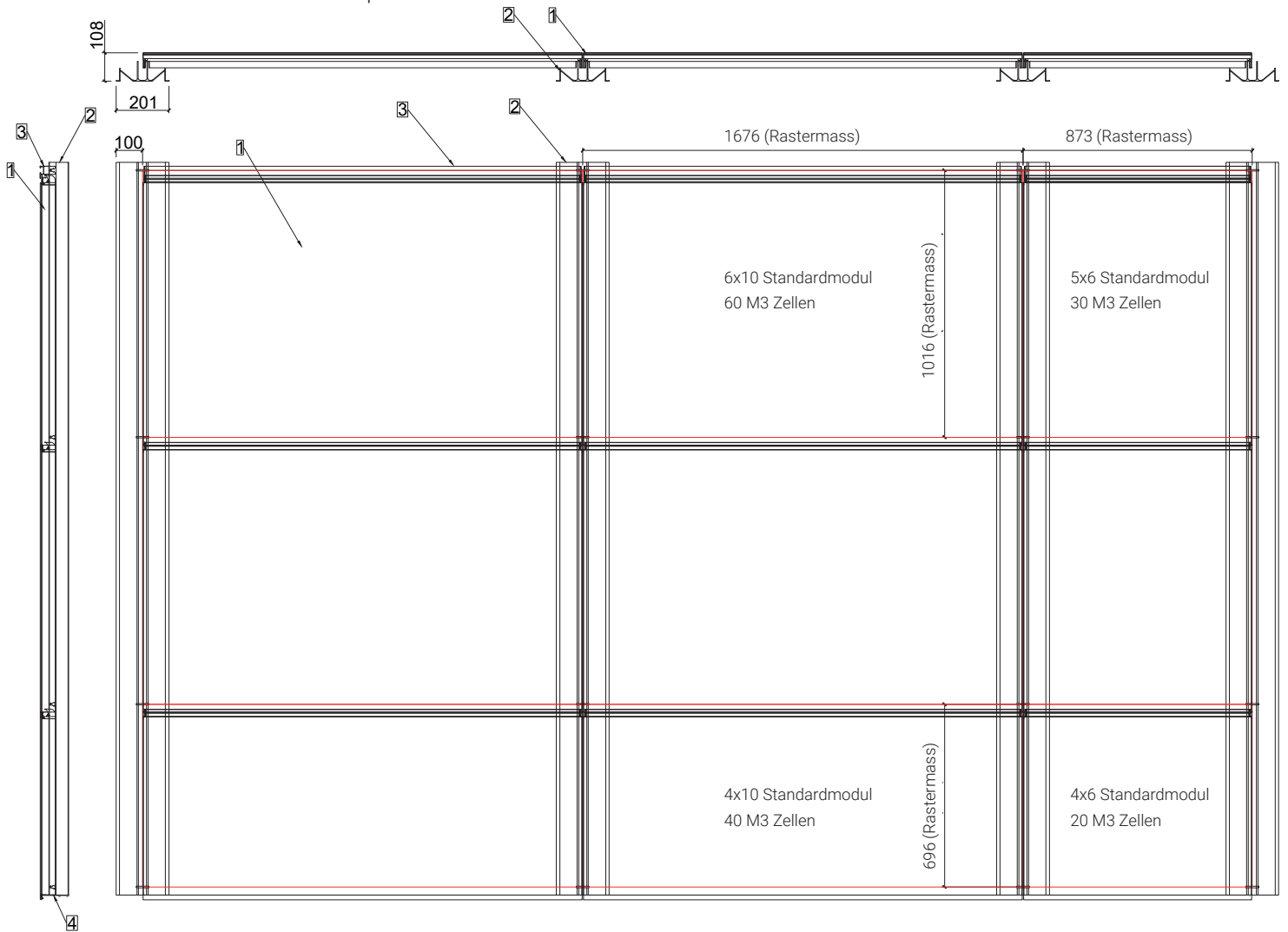
Planungsmasse NICER 3

| A4 | 1:5, 1:25 | 18.09.2020 |

- 1 NICER Modul
- 2 NICER Träger
- 3 NICER Klick-Firstprofil
- 4 NICER Traufabschlussplatte



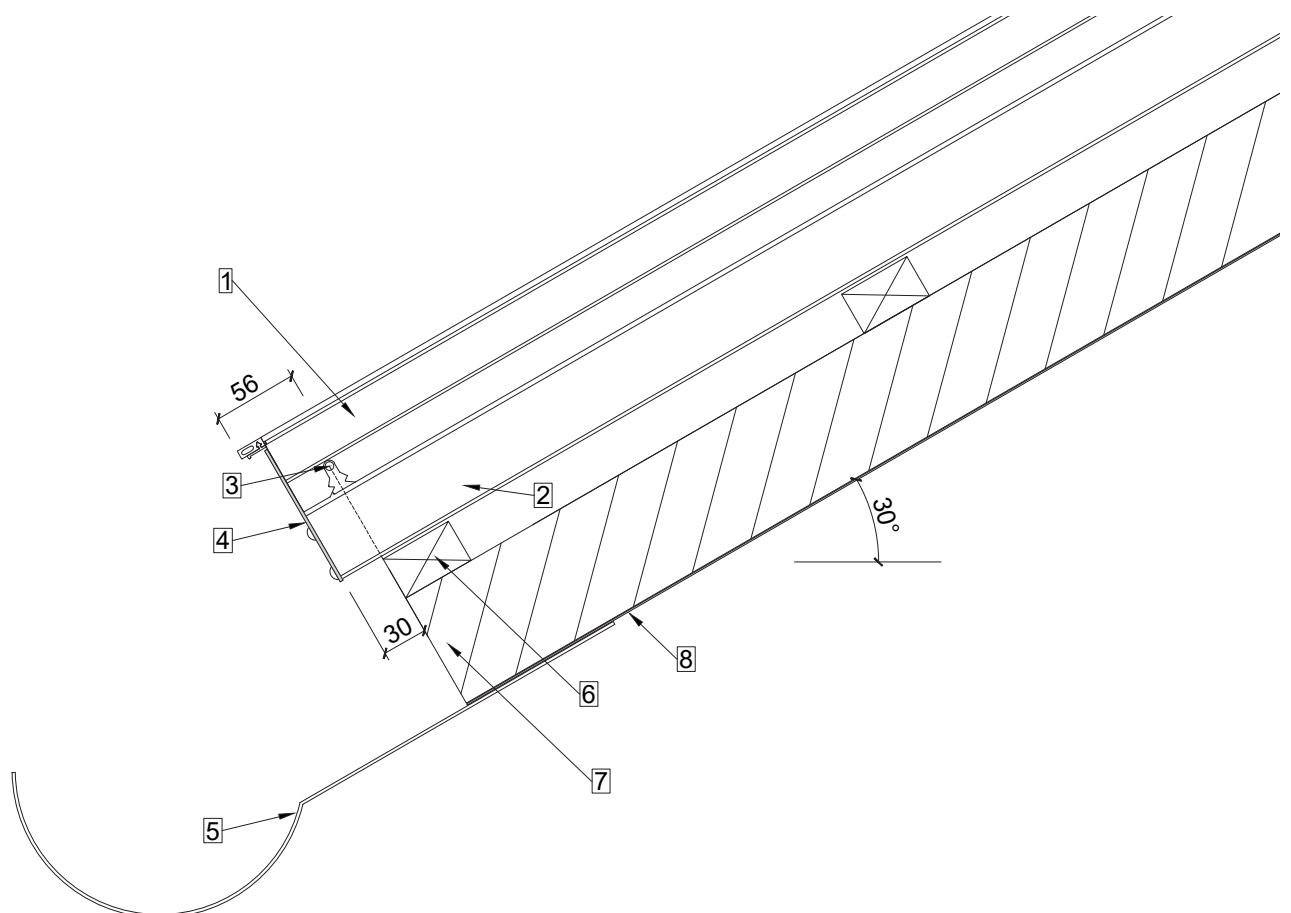
MONTAGEHINWEIS
NICER Träger immer auf
die Bolzen ausrichten!



Traufabschluss

| A4 | 1:5 | 18.09.2020 |

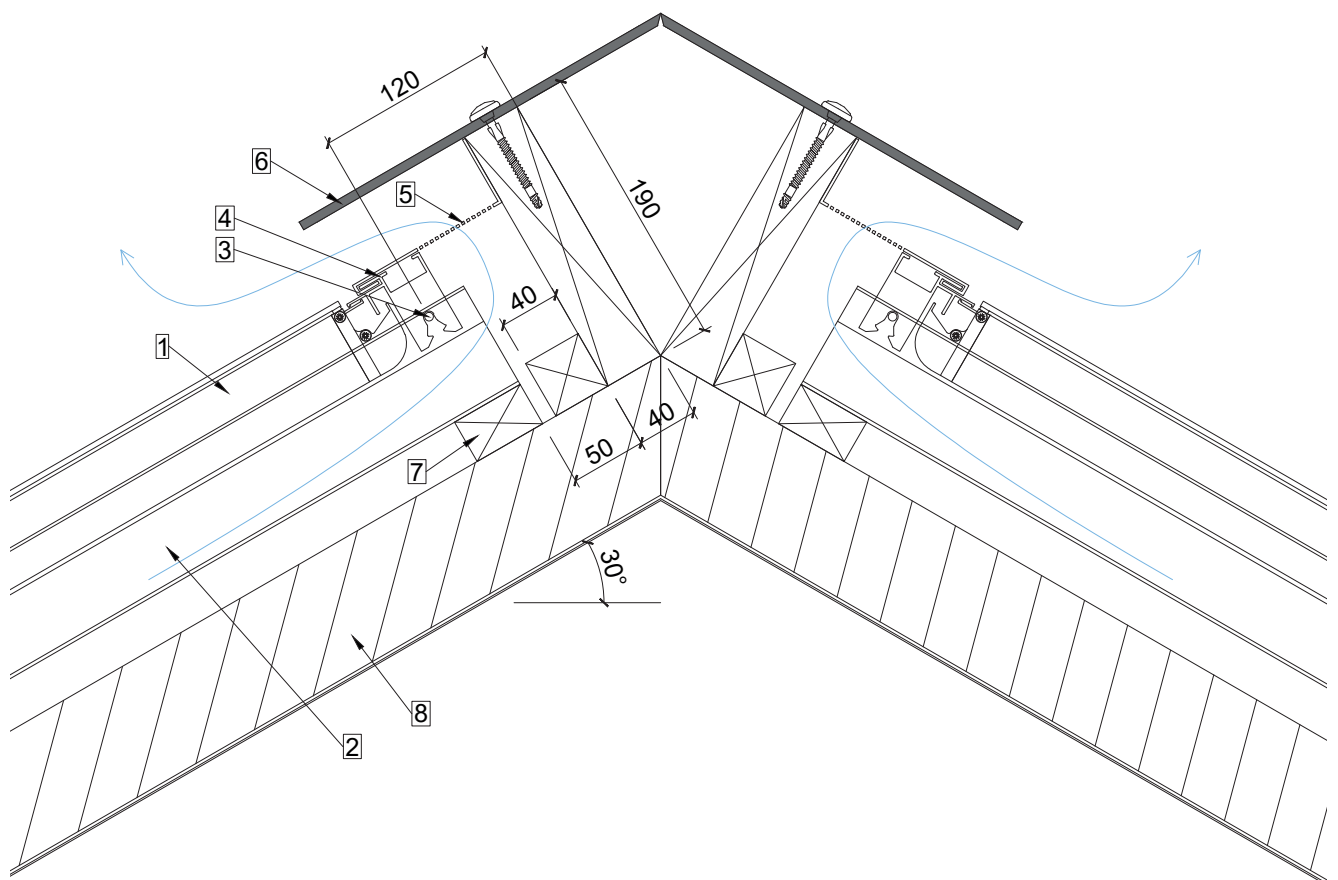
- 1 NICER Träger
- 2 NICER Modul
- 3 Bolzen in Träger (Rastermass)
- 4 NICER Traufabschlussblech
- 5 Dachrinne
- 6 Dachlattung
- 7 Konterlattung
- 8 Unterdach



Firstabschluss

| A4 | 1:5 | 18.09.2020 |

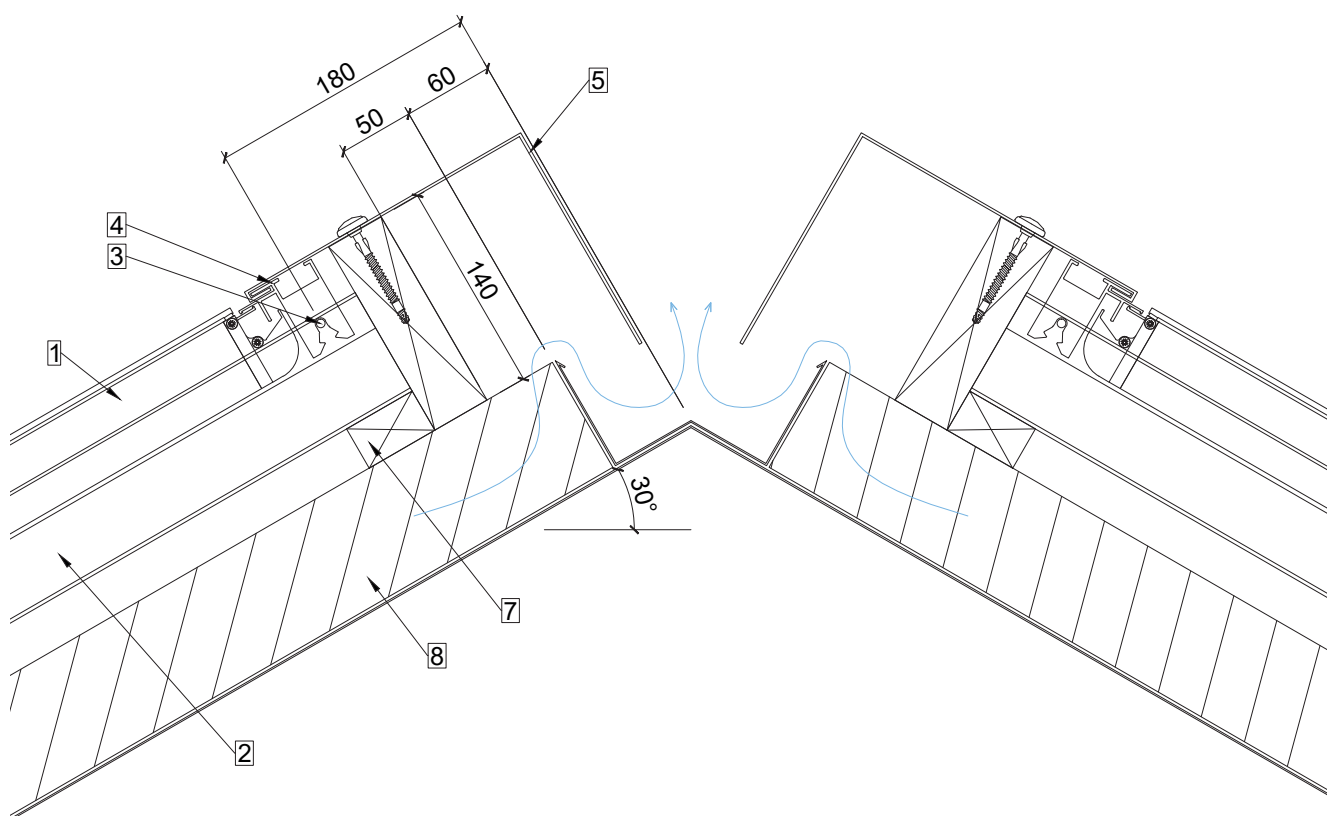
- 1 NICER Modul
- 2 NICER Träger
- 3 Bolzen in Träger (Rastermass)
- 4 NICER Klick-Firstprofil
- 5 Lochblech
- 6 Aluverbundplatte
- 7 Dachlattung
- 8 Konterlattung



Firstabschluss mit Rinne

| A4 | 1:5 | 18.09.2020 |

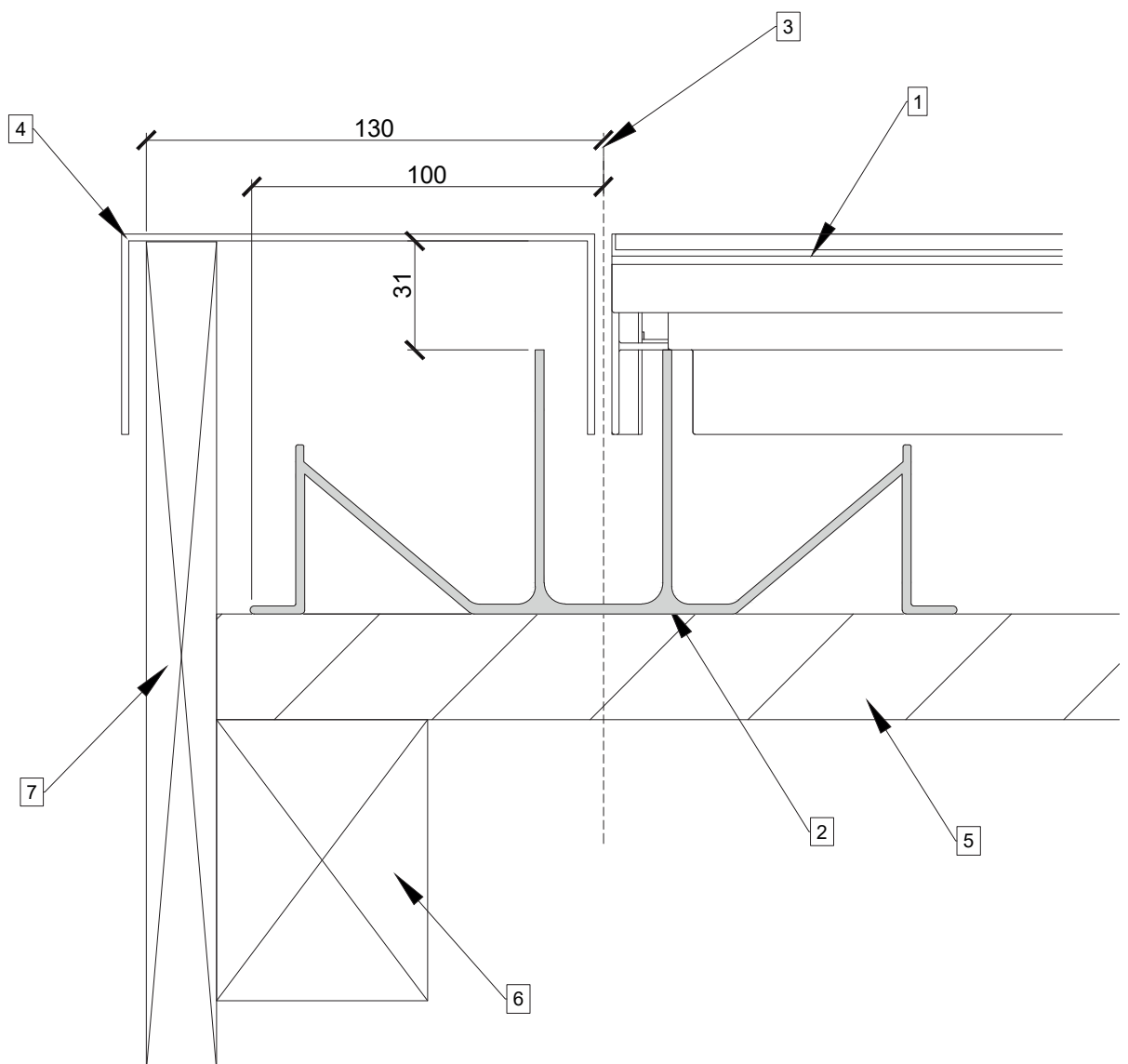
- 1 NICER Modul
- 2 NICER Träger
- 3 Bolzen in Träger (Rastermass)
- 4 NICER Klick-Firstprofil
- 5 Firstabschlussblech
- 6 Rinne
- 7 Dachlattung
- 8 Konterlattung



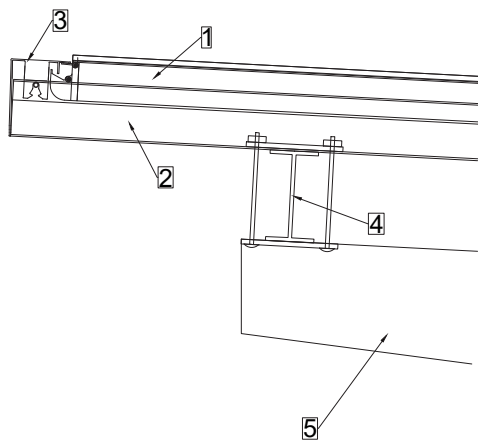
Ortgangsabschluss

| A4 | 1:5 | 18.09.2020 |

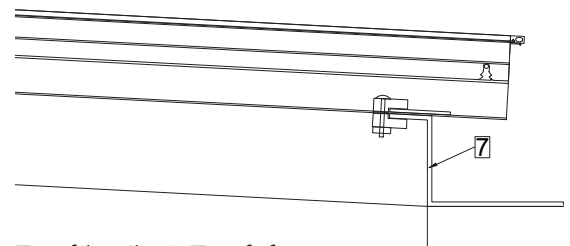
- 1 NICER Modul
- 2 NICER Träger
- 3 Mittelachse Träger (Rastermass)
- 4 Blechabschluss
- 5 Dachlattung
- 6 Konterlattung



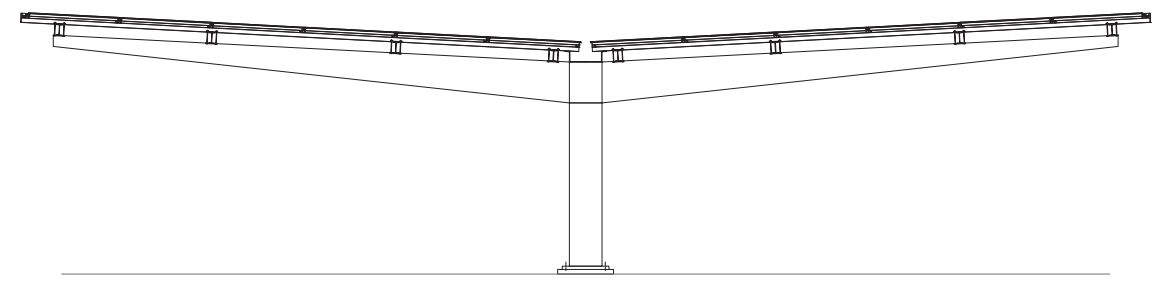
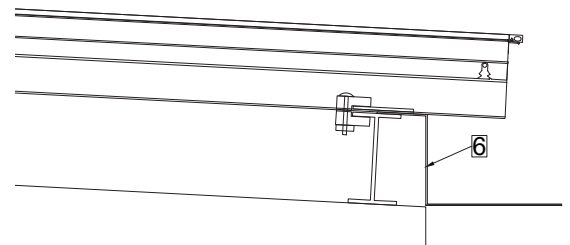
Firstdetail



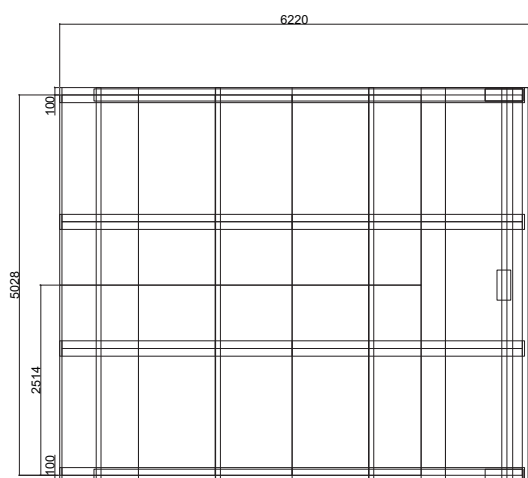
Traufdetail mit tragender Rinne



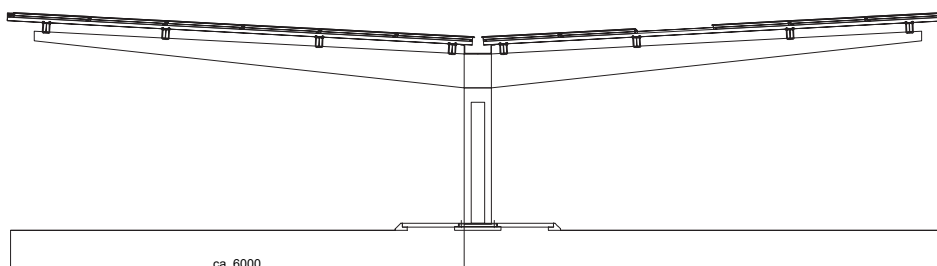
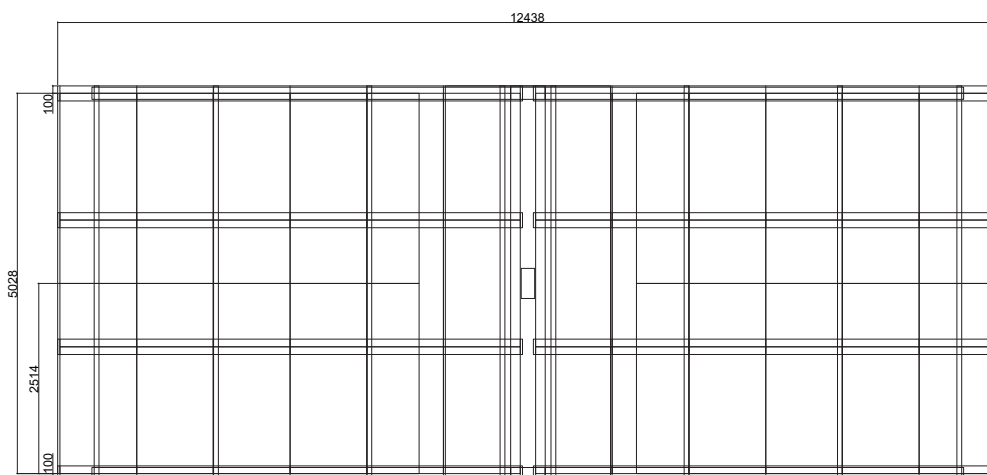
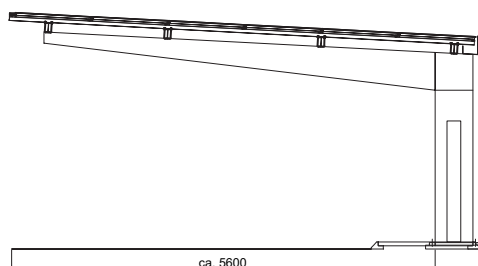
Traufdetail mit Traufpfette



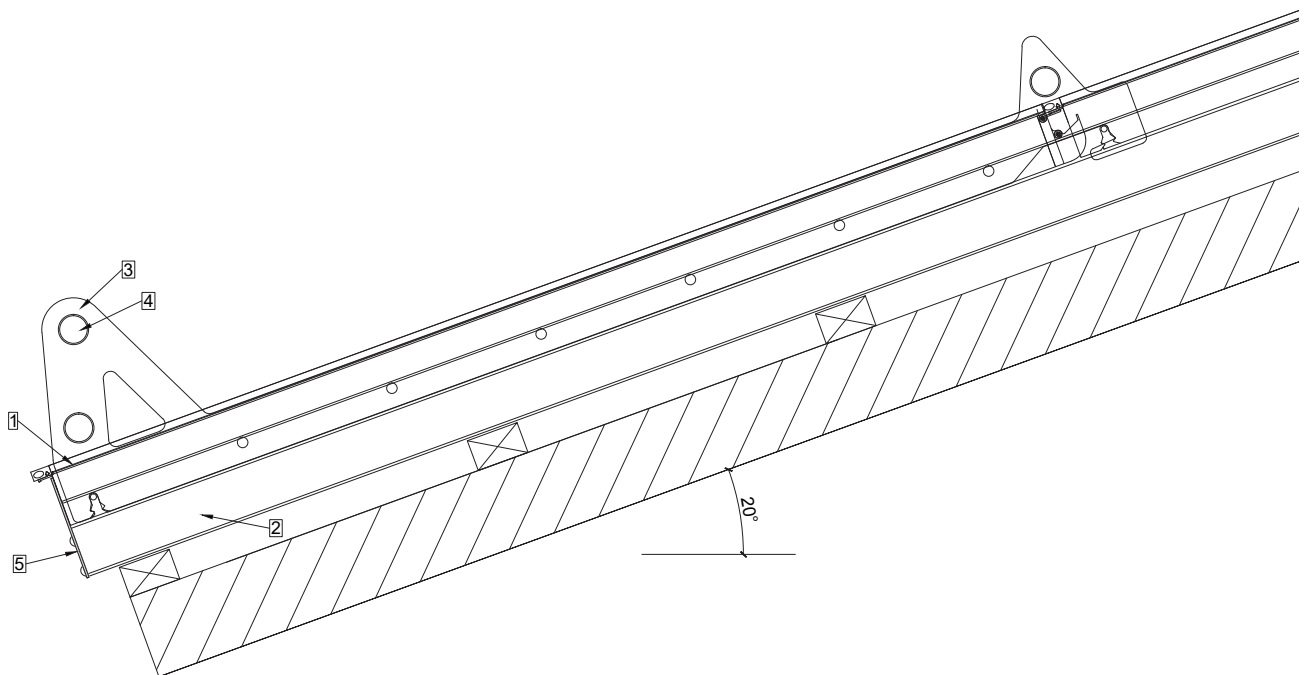
- 1 NICER Modul (transluzides GG-Modul)
- 2 NICER Träger
- 3 NICER Klick-Firstprofil mit Abdeckung
- 4 IPE-Träger
- 5 Stahlträger
- 6 Rinne
- 7 Rinne tragend



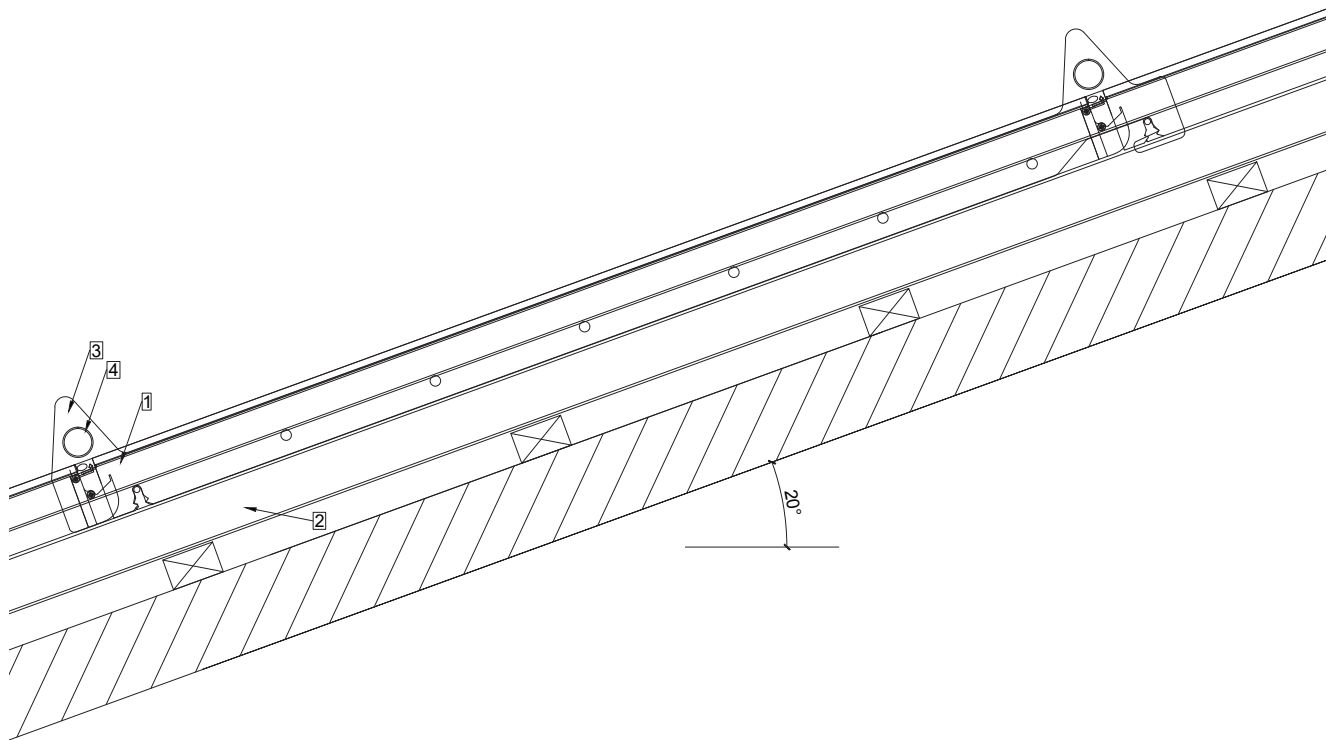
Der WingPort kann je nach Bedarf skaliert werden, da das Lösungskonzept modular aufgebaut ist. Die Grundeinheit SingleWing besteht aus zwei Parkplätzen, die Grundeinheit DoubleWing aus vier Parkplätzen. Die empfohlene Parkfeldgröße beträgt rund 6 x 2.5 m. Selbstverständlich sind individuelle Masse möglich.



- 1 NICER Modul
- 2 NICER Träger
- 3 NICER Schneefang
- 4 Schneefangrohr
- 5 NICER Traufabschluss



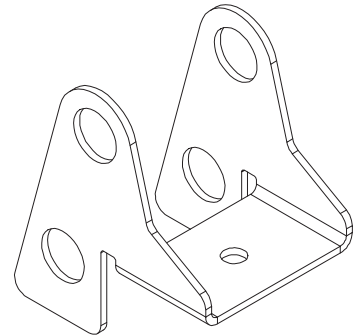
- 1 NICER Modul
- 2 NICER Träger
- 3 NICER Schneehaken
- 4 Schneefangrohr



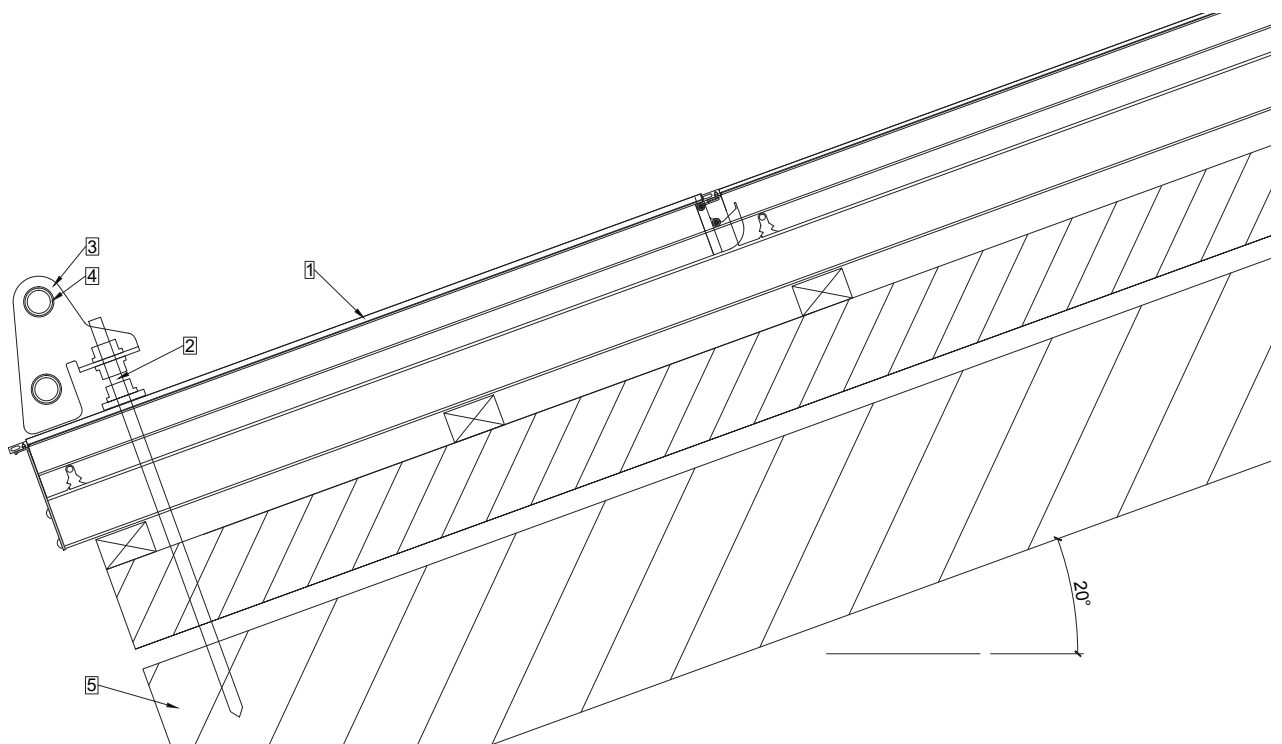
NICER Schneefang für erhöhte Ansprüche

| A4 | 1:7 | 18.09.2020 |

- 1 NICER Aluverbundmodul
- 2 Stockschraube 400mm mit Dichtungsfunktion
- 3 NICER Schneehaken über Aluverbund
- 4 Schneefangrohr
- 5 Sparren



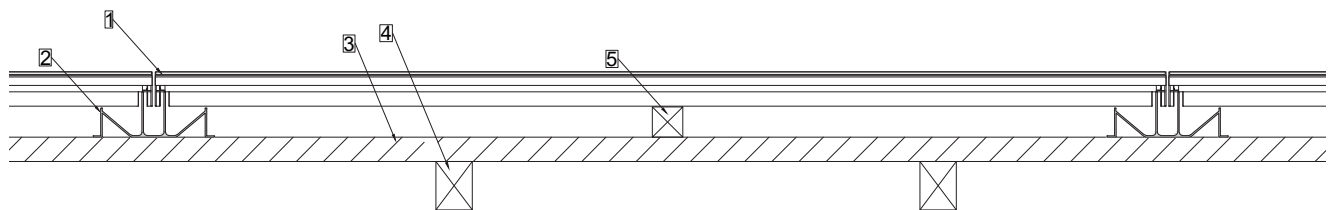
NICER Schneefang
über Aluverbund



Der «NICER Schneefang über Aluverbund» wird über jedem Sparren montiert, resp. mindestens 3 pro Modul.

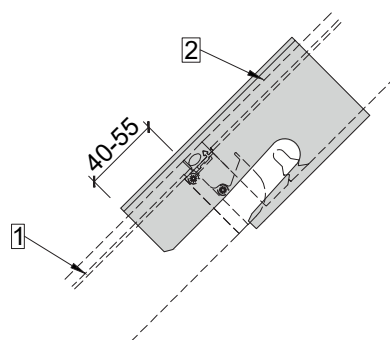
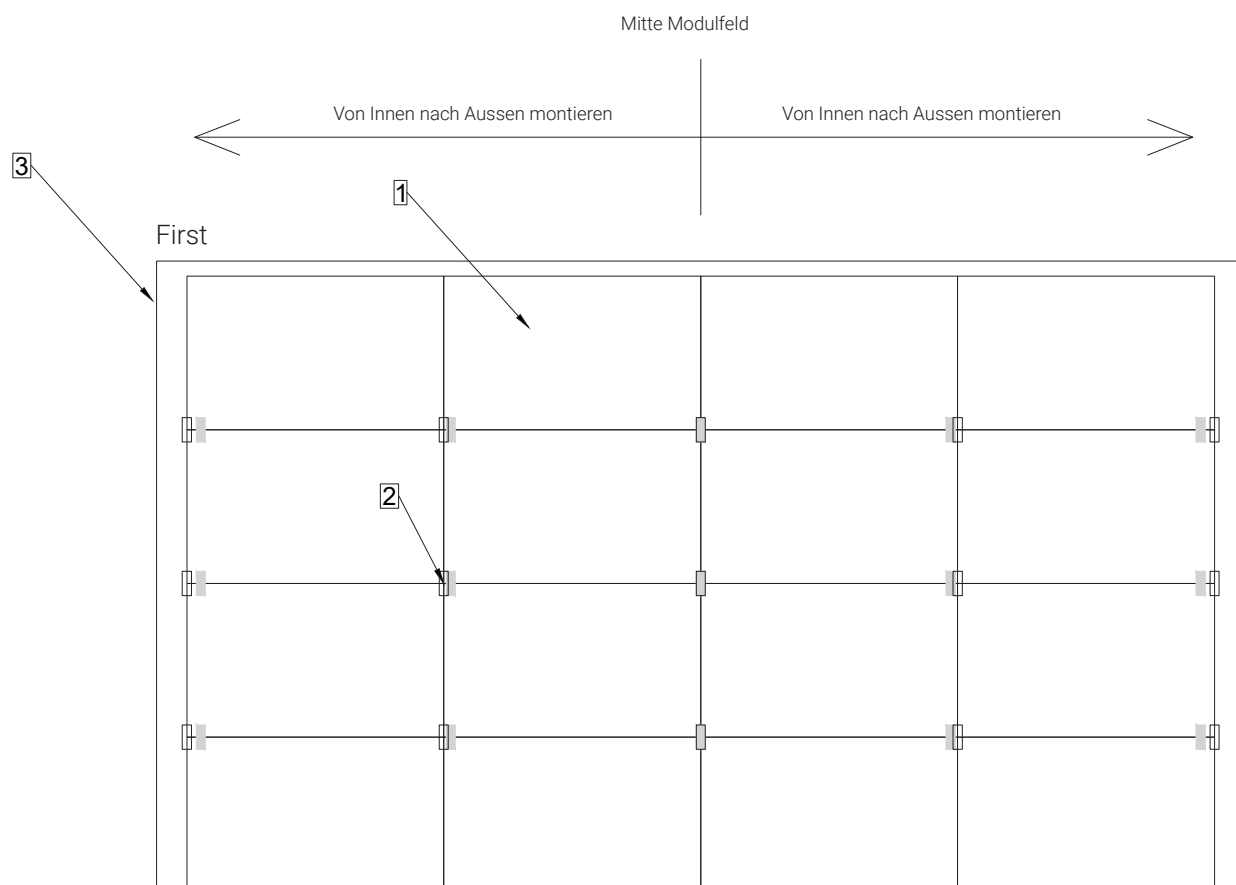
Der «NICER Schneefang über Aluverbund» wird ab einer Höhe von 800 m ü.M empfohlen.

- 1 NICER Modul
- 2 NICER Träger
- 3 Dachlattung
- 4 Konterlattung
- 5 zusätzliche Lattung 50 x 50



Die zusätzliche vertikale Lattung (5) wird ab einer Höhe von 800 m ü.M empfohlen.

- 1 NICER Modul
- 2 NICER Sturmhaken
- 3 Dachfläche

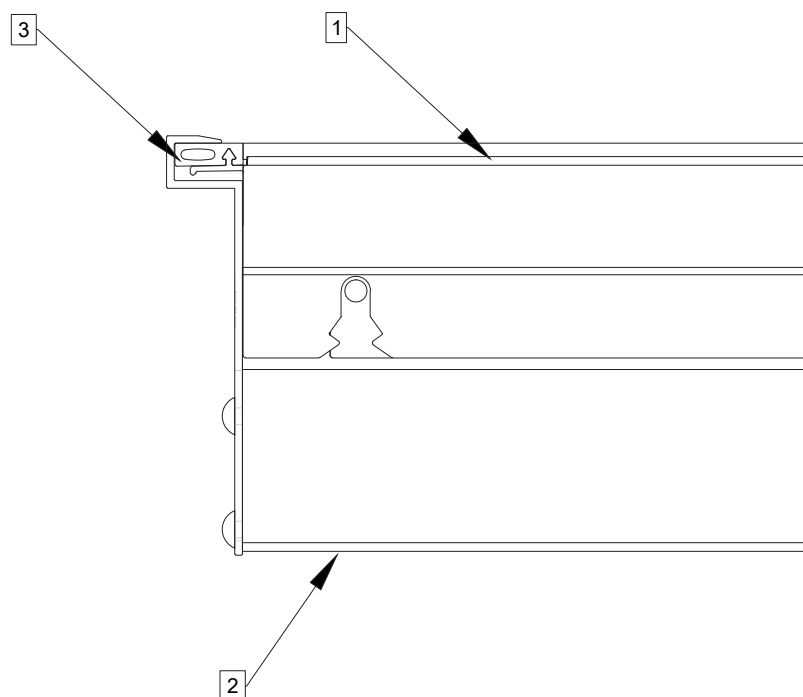
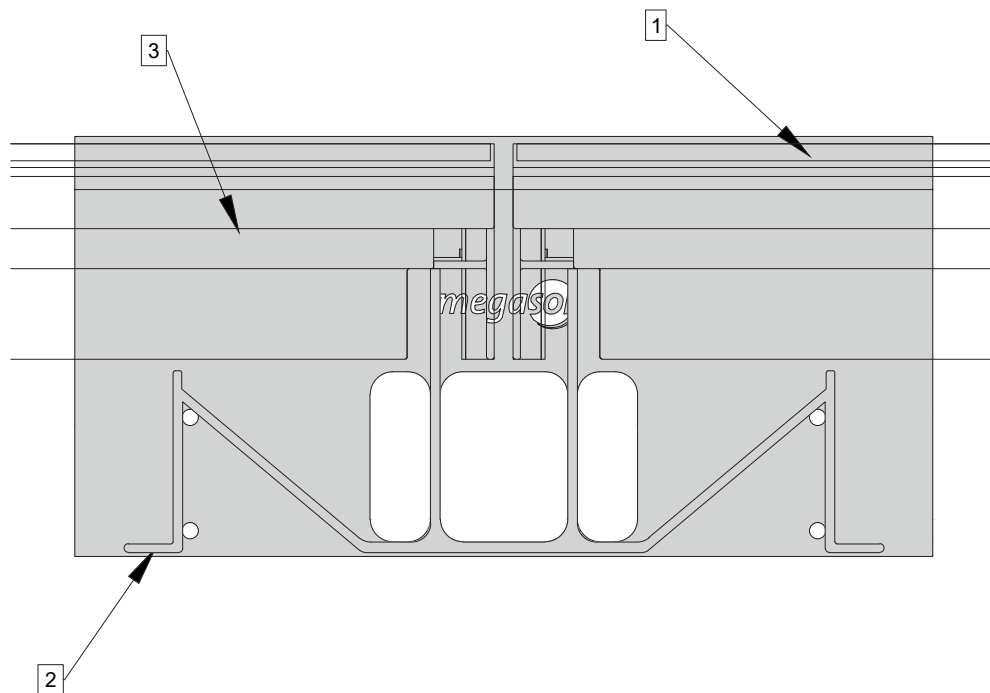


Für erhöhte Ansprüche welche über die normale Anforderung gemäss IEC 61215 hinausgehen, wie zum Beispiel über 800 m ü.M, Vordächer, exponierte Lage, hohes Gebäude, Staudruck etc.

NICER Traufabschluss für erhöhte Ansprüche

| A4 | 1:10 | 18.09.2020 |

- 1 NICER Modul
- 2 NICER Träger
- 3 NICER Traufabschlussplatte mit Sicherung



Anforderung an das Unterdach und Empfehlung der Hinterlüftung (Konterlatte in mm)

Dachneigung 0° bis 3° < 800 m ü.M. > 800 m ü.M.		Dachneigung 3° bis 6° < 800 m ü.M. > 800 m ü.M.		Dachneigung 7° bis 13° < 800 m ü.M. > 800 m ü.M.		Dachneigung ab 13° < 800 m ü.M. > 800 m ü.M.		Sparrenlänge
Unterdach in Flachdachqualität		Unterdach für ausserordentliche Beanspruchung		Unterdach für erhöhte Beanspruchung		Unterdach für normale Beanspruchung		
30 (+50)	30 (+50)	30 (+50)	30 (+50)	30 (+50)	30 (+50)	30 (+50)	30 (+50)	<5m
30 (+50)	100	30 (+50)	50 (+50)	30 (+50)	50 (+50)	30 (+50)	30 (+50)	5-8m
50 (+50)	50 (+50)	50 (+50)	70 (+50)	50 (+50)	70 (+50)	30 (+50)	50 (+50)	8-15m
70 (+50)	90 (+50)	70 (+50)	90 (+50)	70 (+50)	90 (+50)	30 (+50)	70 (+50)	>15m

(+50) = Hinterlüftung durch NICER Träger

Entwässerung in Rinne empfohlen.