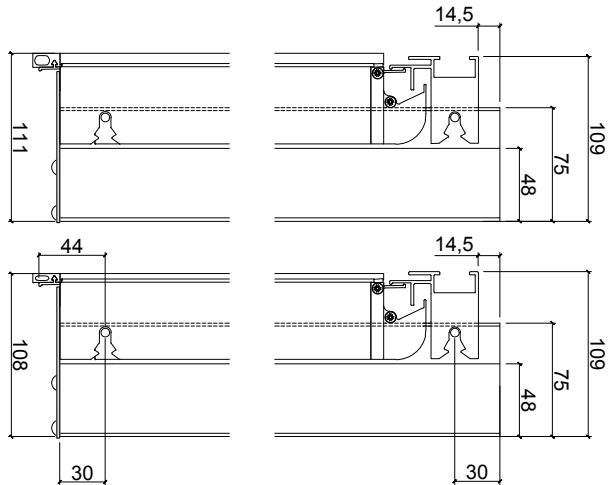
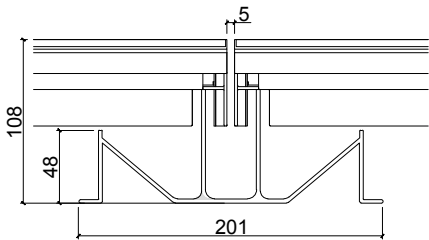
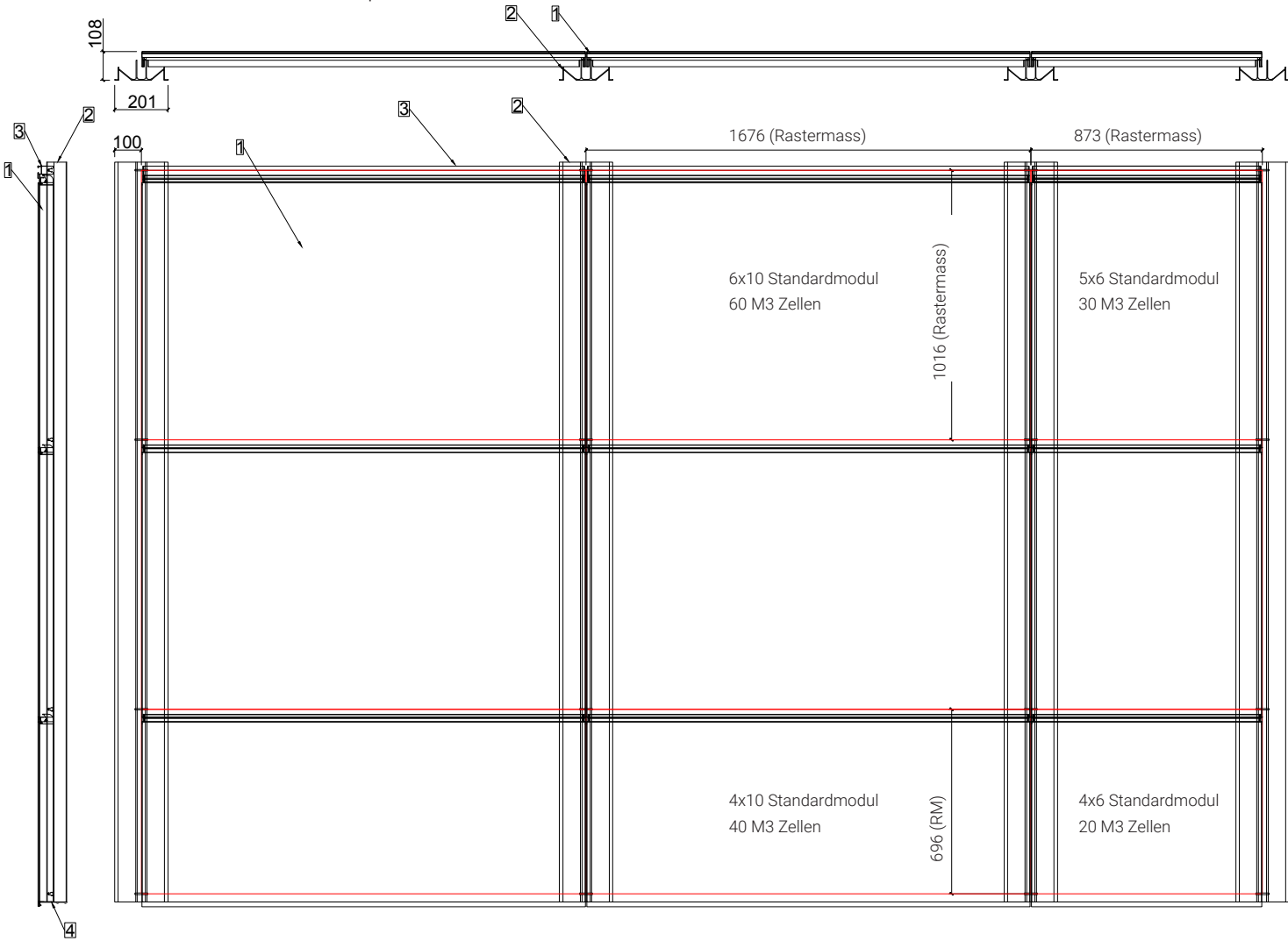


- 1 Konterlattung
- 2 Dachlattung
- 3 Bolzen in Träger (Rastermass)
- 4 Mittelachse Träger (Rastermass)

Planungsmasse NICER 3

| A4 | 1:5, 1:25 | 27.02.2020 |

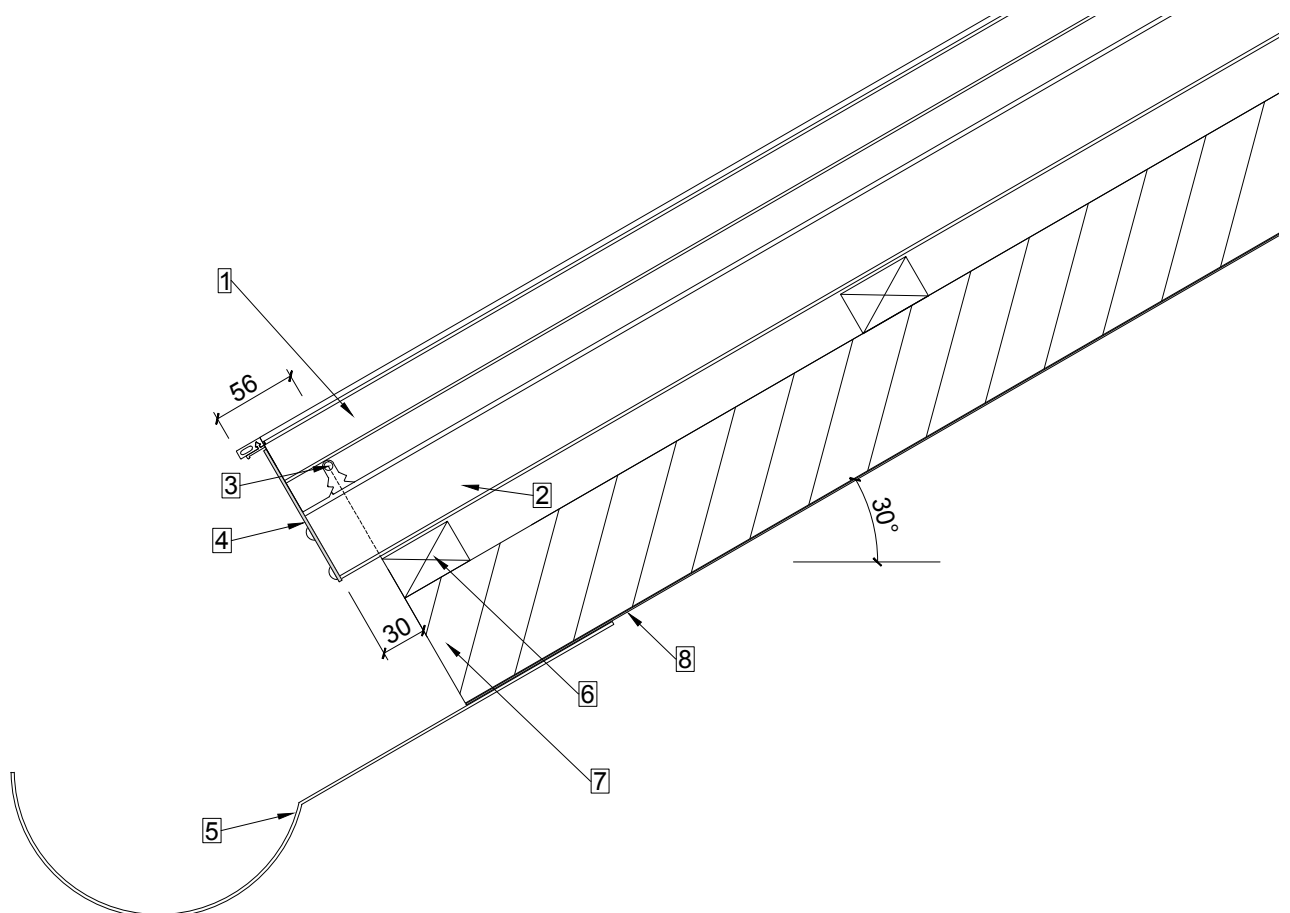
- 1 NICER Modul
- 2 NICER Träger
- 3 NICER Klick-Firstprofil
- 4 NICER Traufabschlussplatte



Traufabschluss

| A4 | 1:5 | 27.02.2020 |

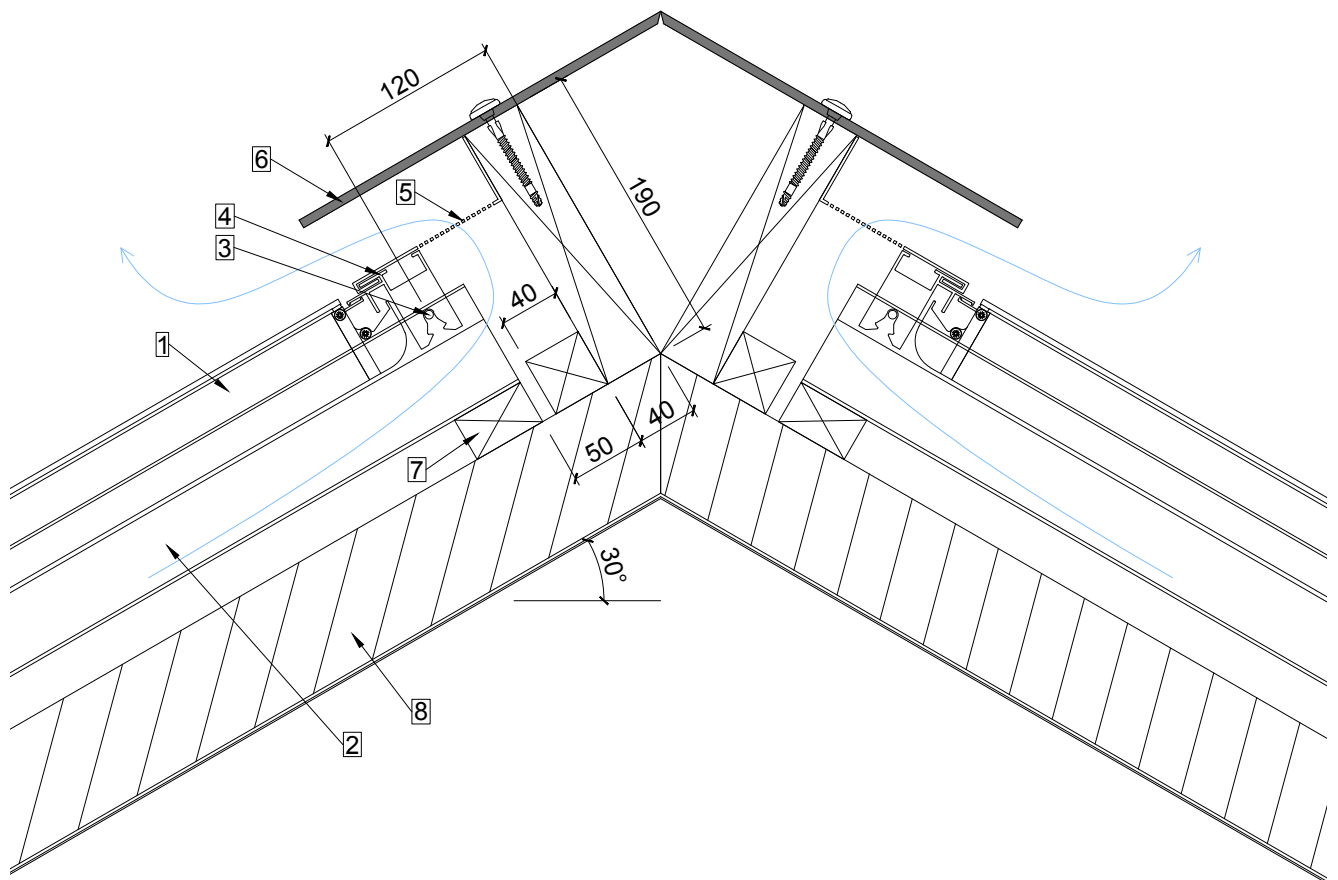
- 1 NICER Träger
- 2 NICER Modul
- 3 Bolzen in Träger (Rastermass)
- 4 NICER Traufabschlussblech
- 5 Dachrinne
- 6 Dachlattung
- 7 Konterlattung
- 8 Unterdach



Firstabschluss

| A4 | 1:5 | 27.02.2020 |

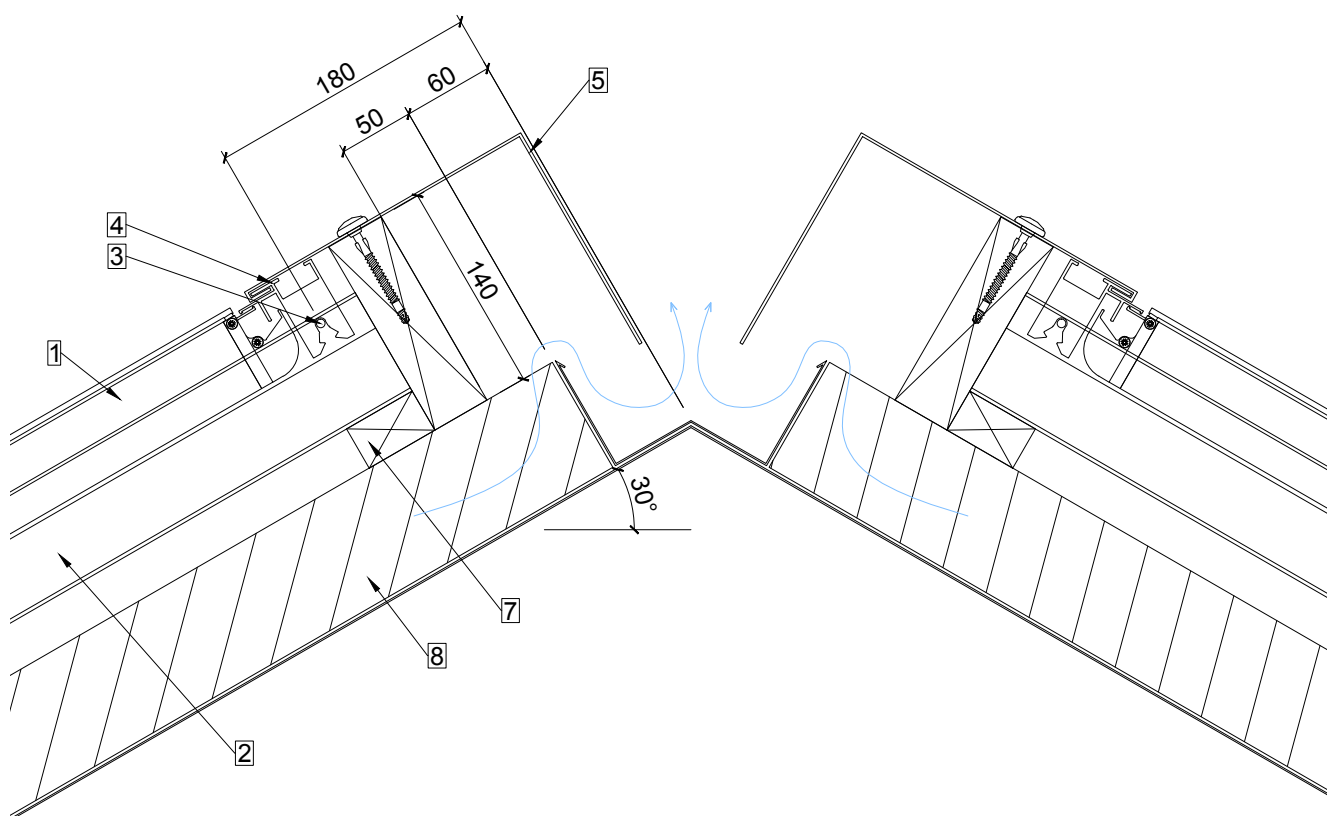
- 1 NICER Modul
- 2 NICER Träger
- 3 Bolzen in Träger (Rastermass)
- 4 NICER Klick-Firstprofil
- 5 Lochblech
- 6 Aluverbundplatte
- 7 Dachlattung
- 8 Konterlattung



Firstabschluss mit Rinne

| A4 | 1:5 | 27.02.2020 |

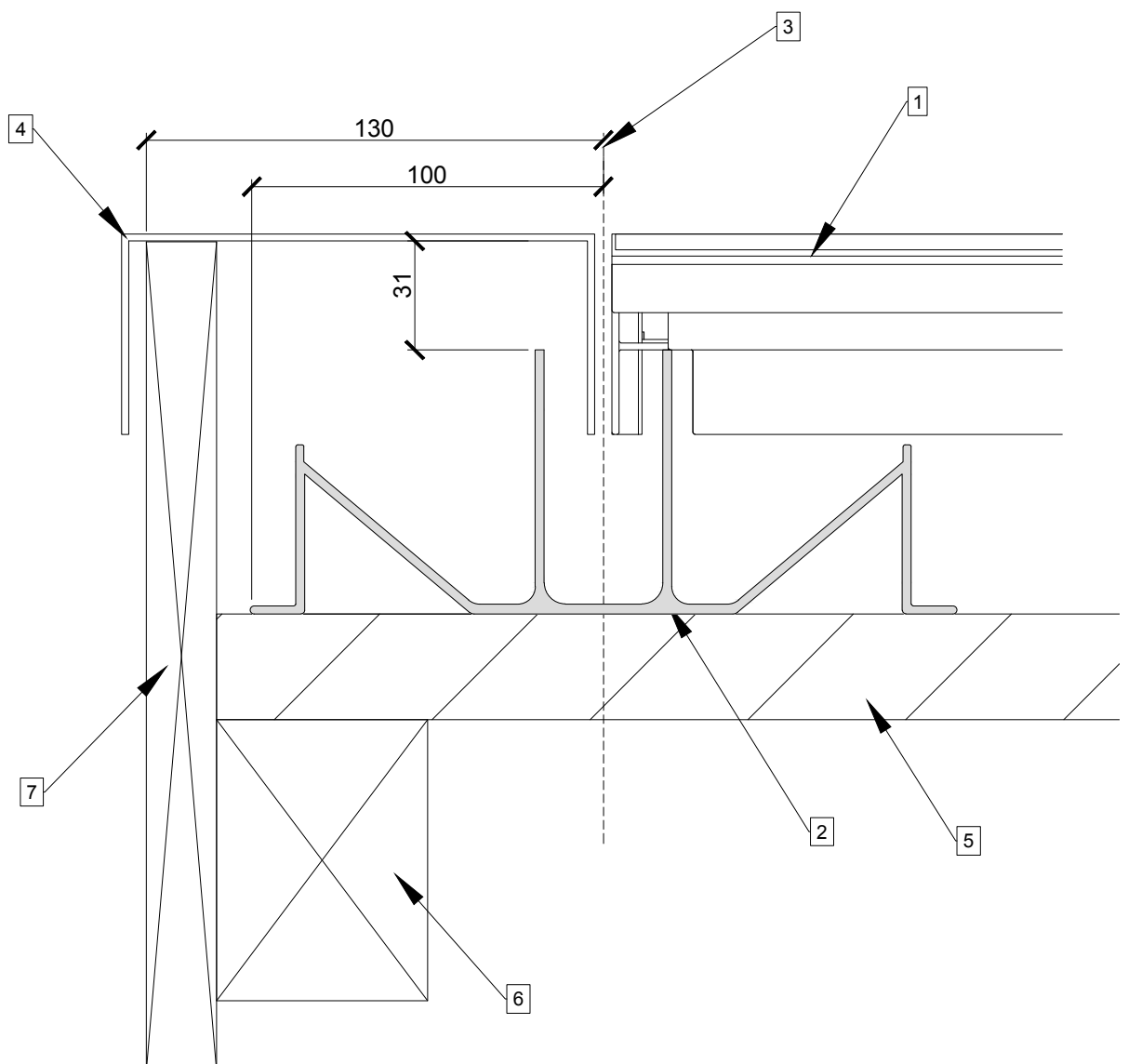
- 1 NICER Modul
- 2 NICER Träger
- 3 Bolzen in Träger (Rastermass)
- 4 NICER Klick-Firstprofil
- 5 Firstabschlussblech
- 6 Rinne
- 7 Dachlattung
- 8 Konterlattung



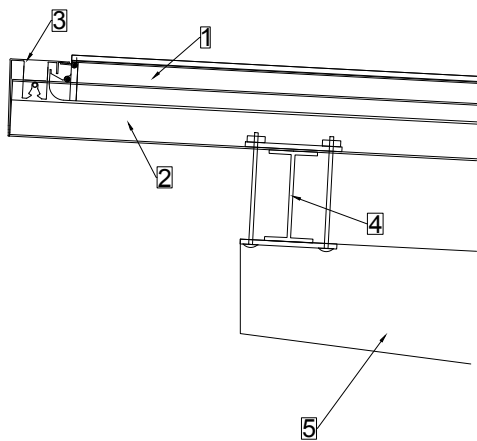
Ortgangsabschluss

| A4 | 1:5 | 27.02.2020 |

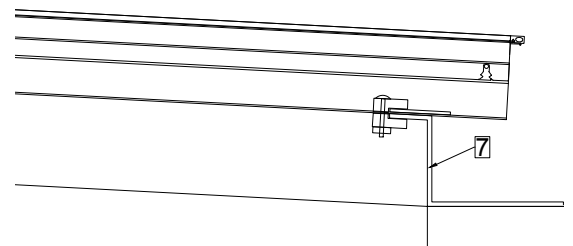
- 1 NICER Modul
- 2 NICER Träger
- 3 Mittelachse Träger (Rastermass)
- 4 Blechabschluss
- 5 Dachlattung
- 6 Konterlattung



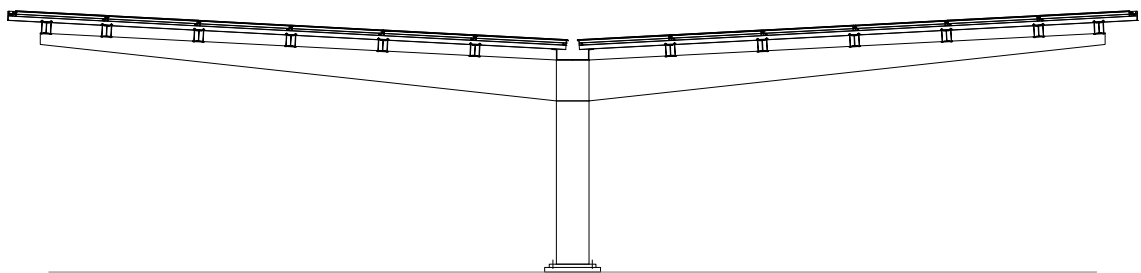
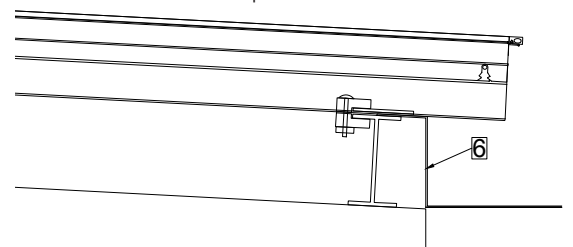
Firstdetail



Traufdetail mit tragender Rinne



Traufdetail mit Traufpfette

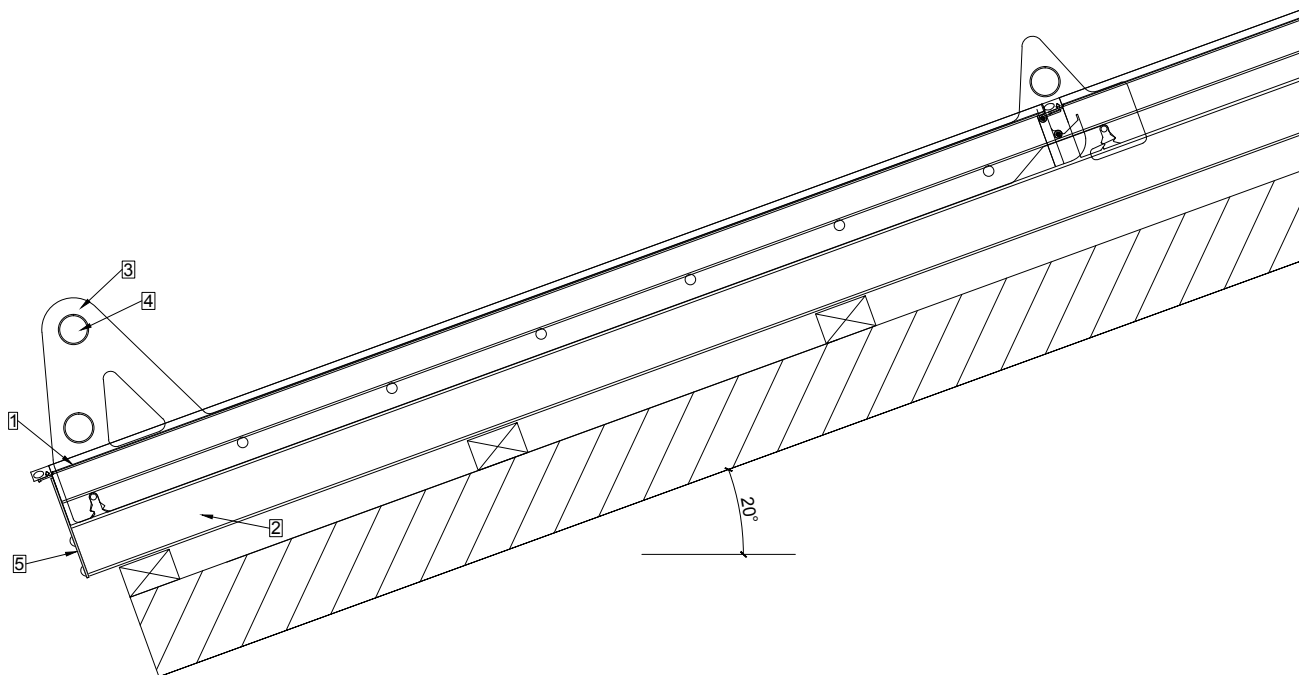


- 1 NICER Modul (transluzides GG-Modul)
- 2 NICER Träger
- 3 NICER Klick-Firstprofil mit Abdeckung
- 4 IPE-Träger
- 5 Stahlträger
- 6 Rinne
- 7 Rinne tragend

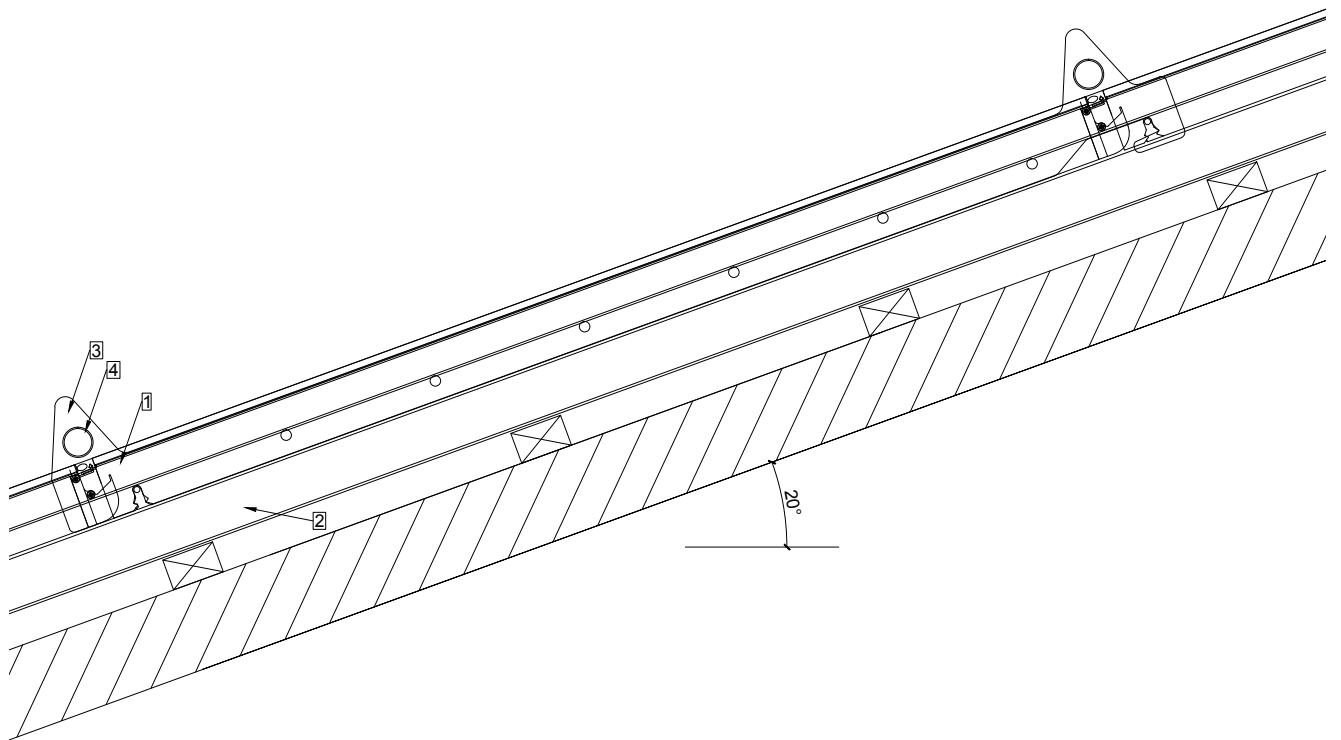
NICER Schneefang für normale Ansprüche

| A4 | 1:7 | 27.02.2020 |

- 1 NICER Modul
- 2 NICER Träger
- 3 NICER Schneefang
- 4 Schneefangrohr
- 5 NICER Traufabschluss



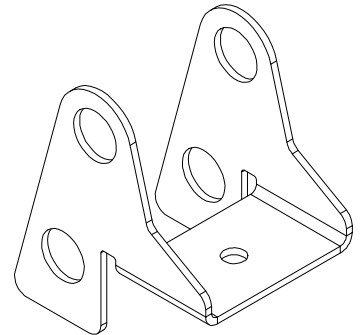
- 1 NICER Modul
- 2 NICER Träger
- 3 NICER Schneehaken
- 4 Schneefangrohr



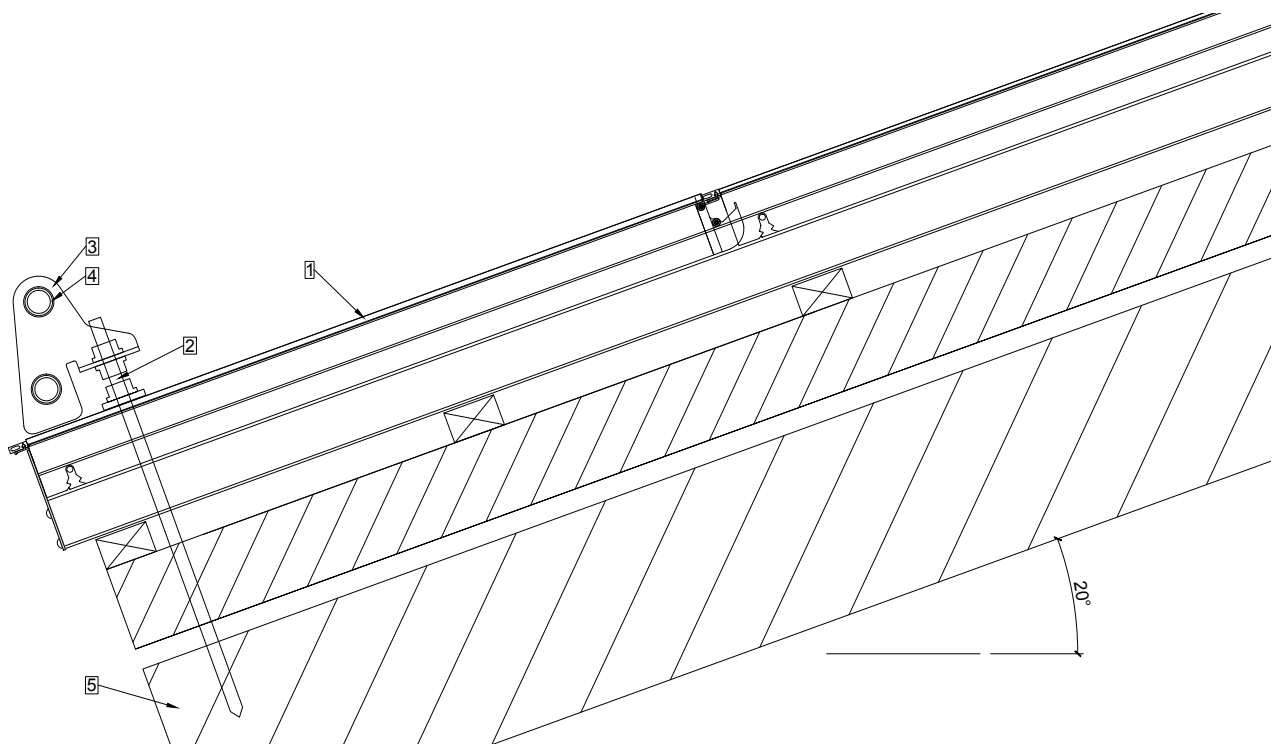
NICER Schneefang für erhöhte Ansprüche

| A4 | 1:7 | 27.02.2020 |

- 1 NICER Aluverbundmodul
- 2 Stockschraube 400mm mit Dichtungsfunktion
- 3 NICER Schneehaken über Aluverbund
- 4 Schneefangrohr
- 5 Sparren



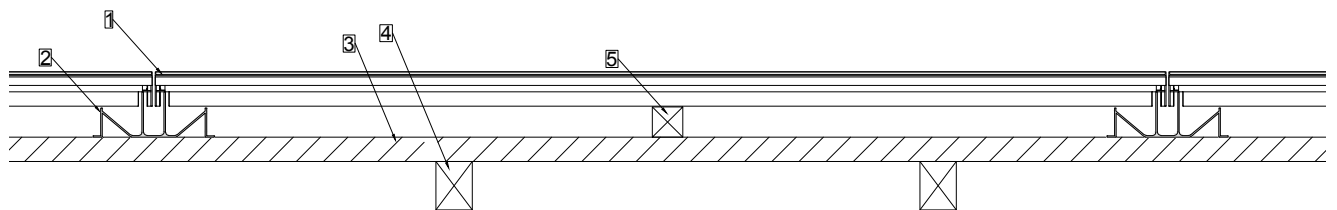
NICER Schneefang
über Aluverbund



Der «NICER Schneefang über Aluverbund» wird über jedem Sparren montiert, resp. mindestens 3 pro Modul.

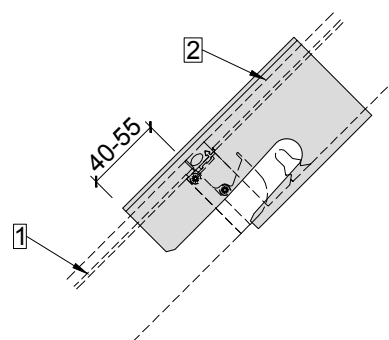
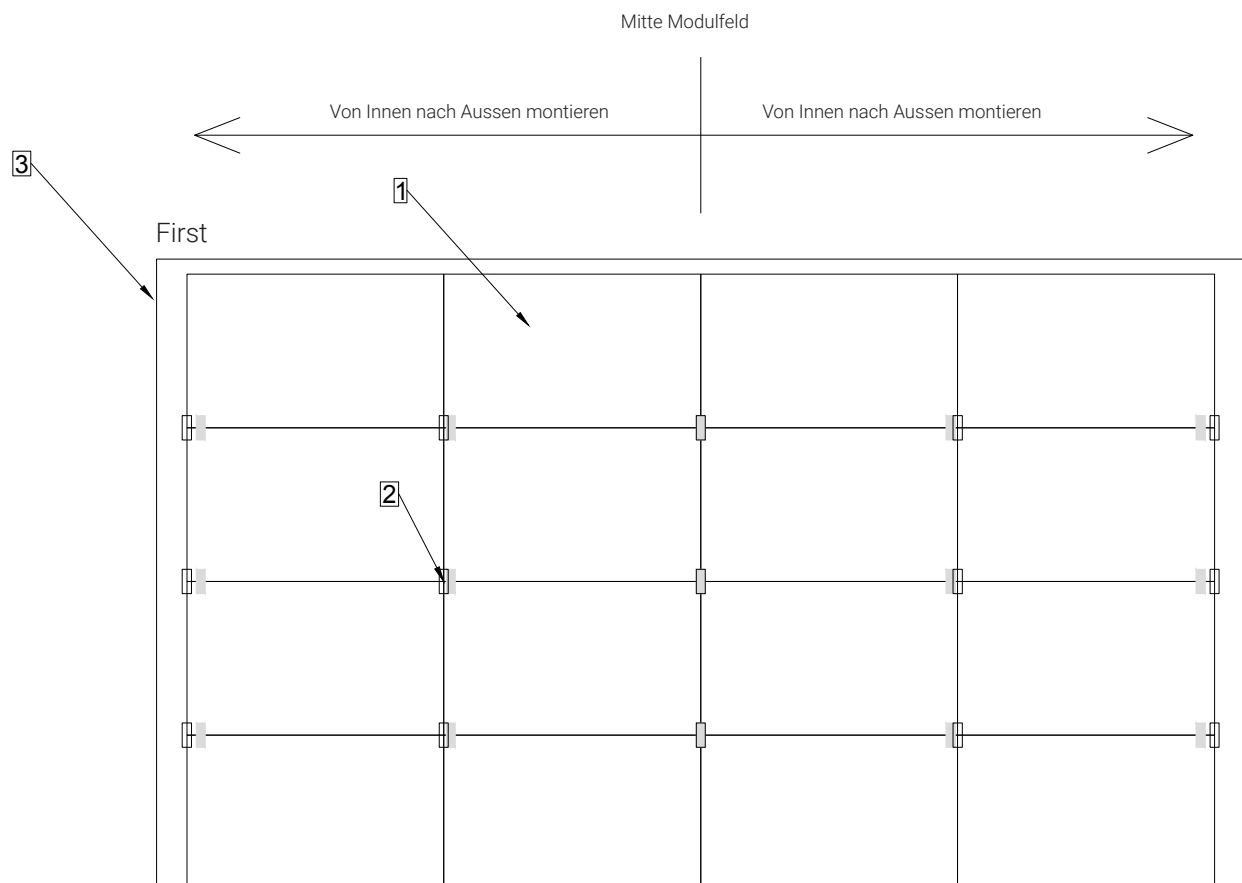
Der «NICER Schneefang über Aluverbund» wird ab einer Höhe von 800 m.ü.M empfohlen.

- 1 NICER Modul
- 2 NICER Träger
- 3 Dachlattung
- 4 Konterlattung
- 5 zusätzliche Lattung 50 x 50



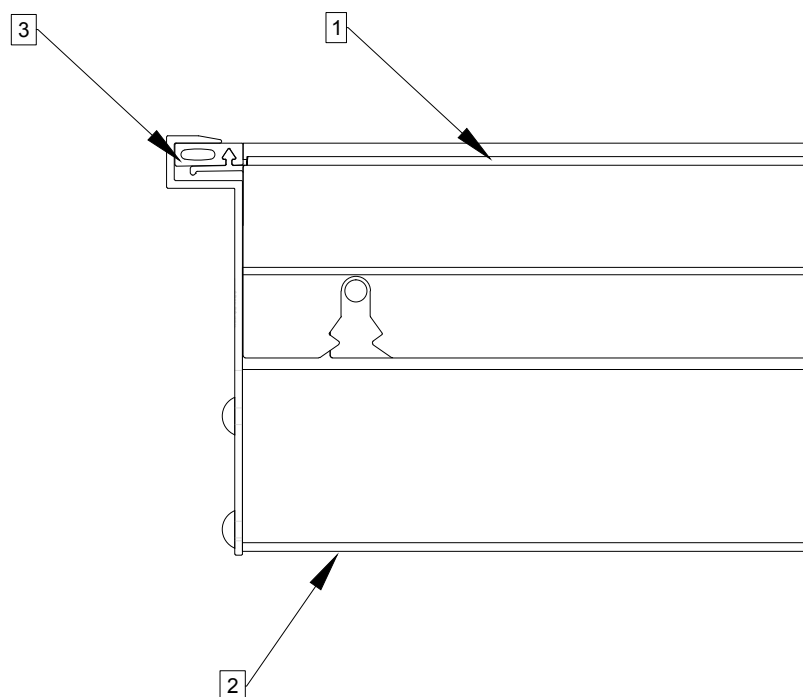
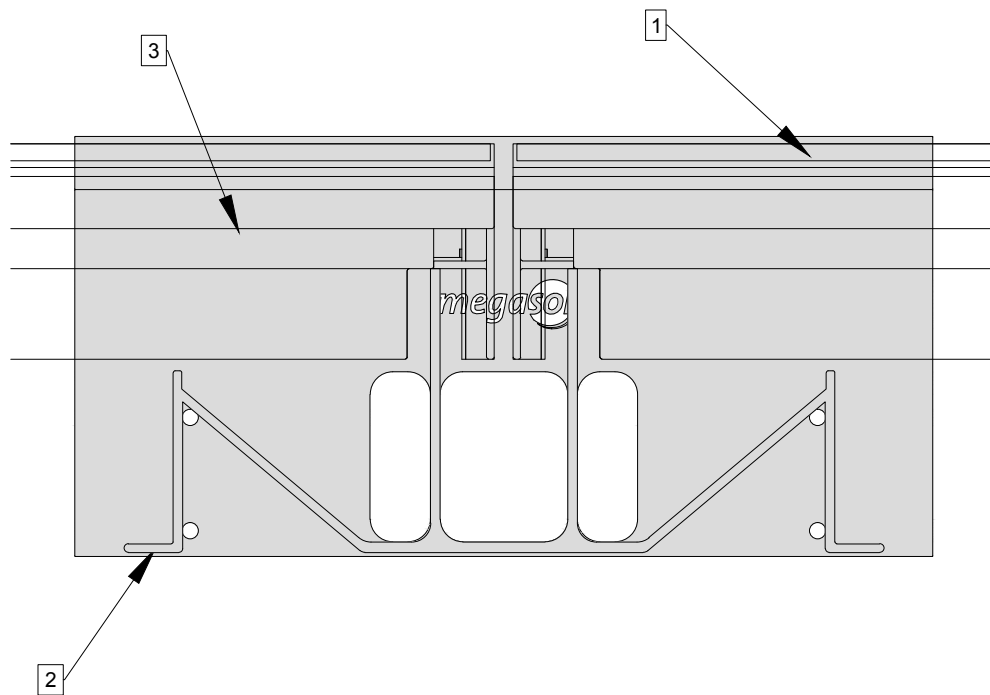
Die zusätzliche vertikale Lattung (5) wird ab einer Höhe von 800 m.ü.M empfohlen.

- 1 NICER Modul
- 2 NICER Sturmhaken
- 3 Dachfläche



Für erhöhte Ansprüche welche über die normale Anforderung gemäss IEC 61215 hinausgehen, wie zum Beispiel über 800 m.ü.M, Vordächer, exponierte Lage, hohes Gebäude, Staudruck, etc.

- 1 NICER Modul
- 2 NICER Träger
- 3 NICER Traufabschlussplatte mit Sicherung



Anforderung an das Unterdach und Empfehlung der Hinterlüftung (Konterlatte in mm)

Dachneigung 0° bis 3° < 800 m.ü.M. > 800 m.ü.M.		Dachneigung 3° bis 6° < 800 m.ü.M. > 800 m.ü.M.		Dachneigung 7° bis 13° < 800 m.ü.M. > 800 m.ü.M.		Dachneigung ab 13° < 800 m.ü.M. > 800 m.ü.M.		Sparrenlänge
Unterdach in Flachdachqualität		Unterdach für ausserordentliche Beanspruchung		Unterdach für erhöhte Beanspruchung		Unterdach für normale Beanspruchung		
30 (+50)	30 (+50)	30 (+50)	30 (+50)	30 (+50)	30 (+50)	30 (+50)	30 (+50)	<5m
30 (+50)	100	30 (+50)	50 (+50)	30 (+50)	50 (+50)	30 (+50)	30 (+50)	5-8m
50 (+50)	50 (+50)	50 (+50)	70 (+50)	50 (+50)	70 (+50)	30 (+50)	50 (+50)	8-15m
70 (+50)	90 (+50)	70 (+50)	90 (+50)	70 (+50)	90 (+50)	30 (+50)	70 (+50)	>15m

(+50) = Hinterlüftung durch NICER Träger