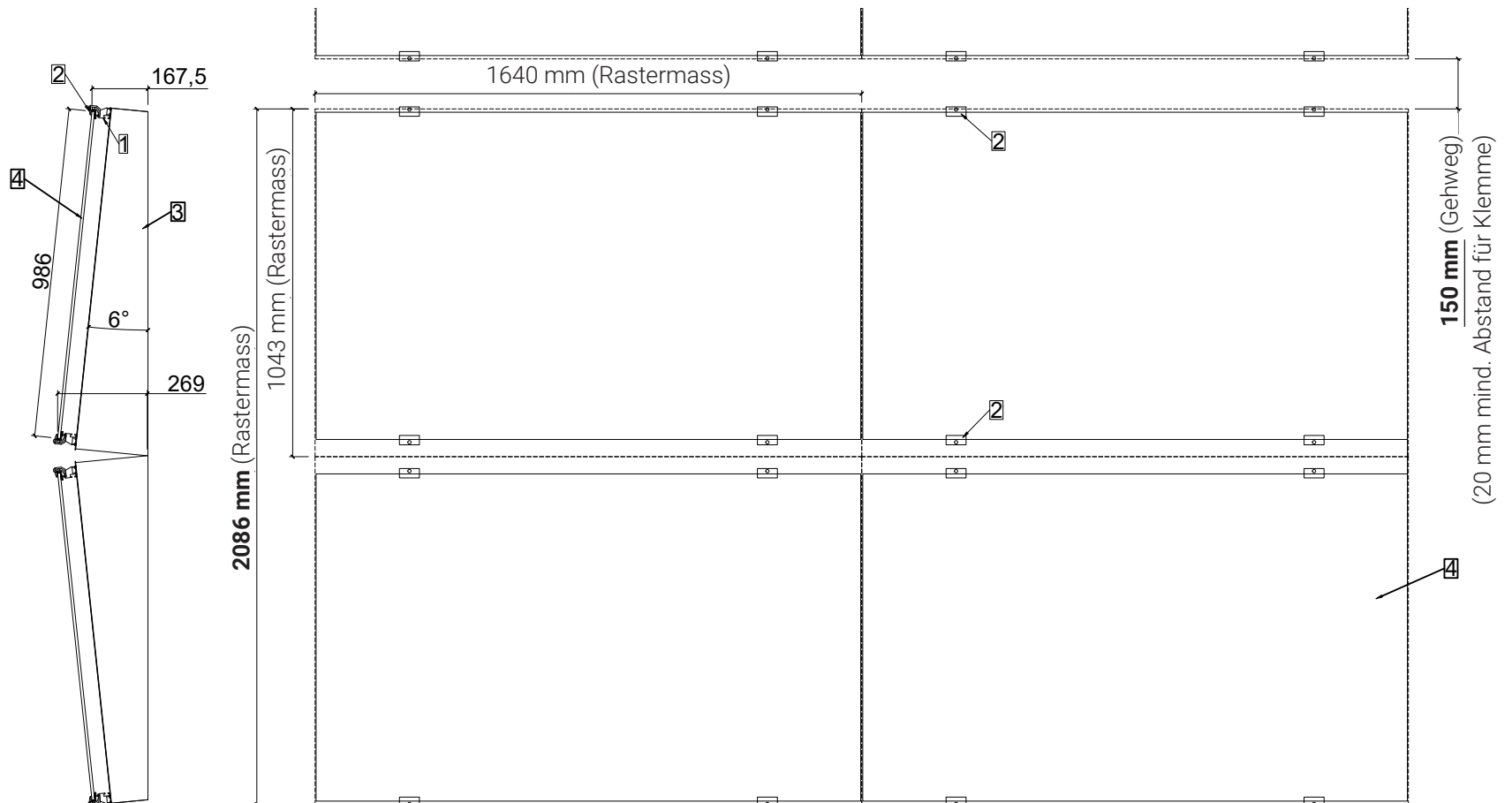


LAYUP Flachdach

Planungsmasse (GG-Modul 1634 x 986)

| A4 | 1:20 | 03.03.2020 |

- 1 LAYUP Träger
- 2 LAYUP Endklemme
- 3 LAYUP Wanne 6° 50 cm (997.5)
- 4 GG-Modul 1634 x 986

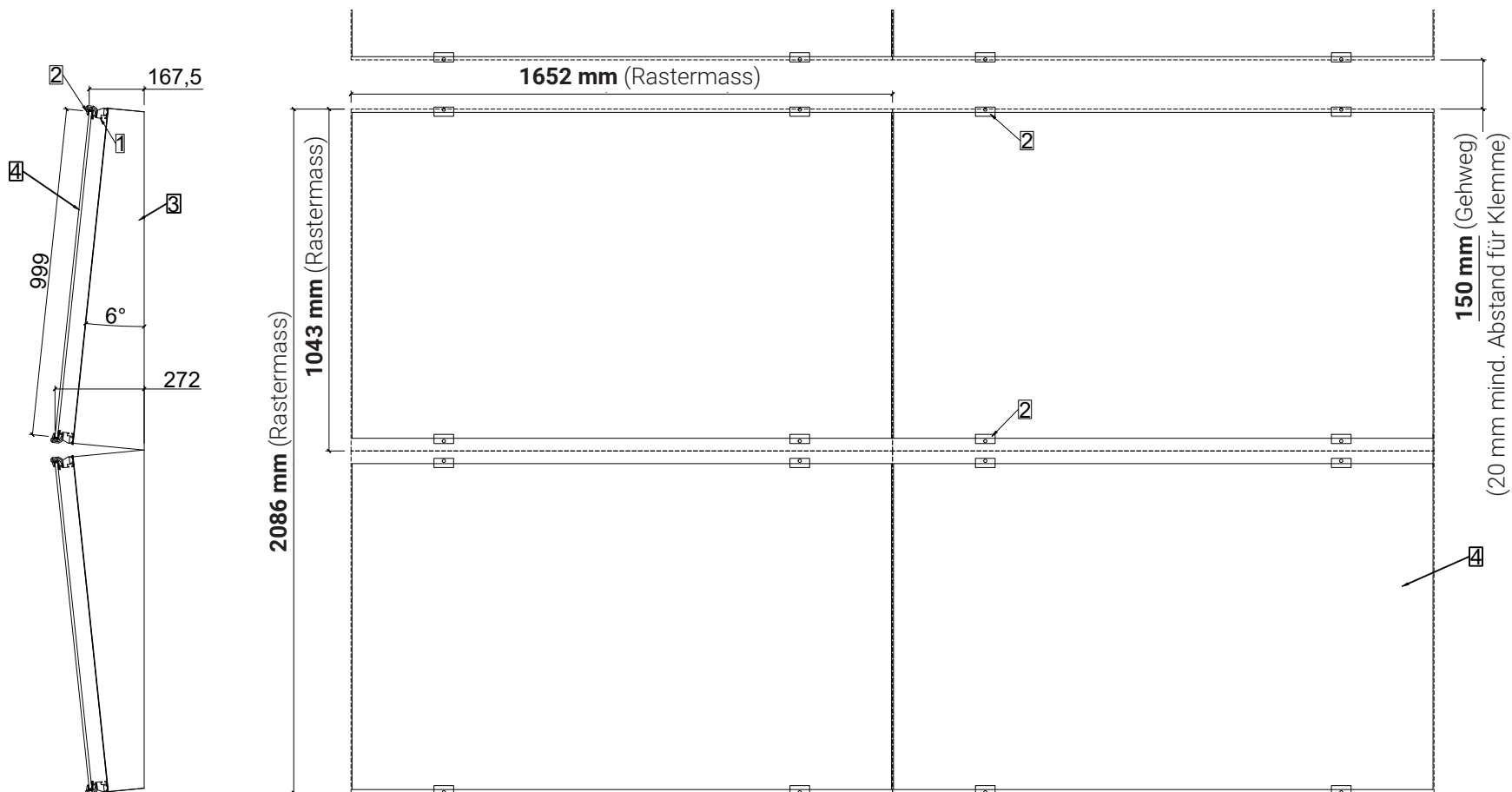


LAYUP Flachdach

Planungsmasse (GG2-Modul 1646 x 999)

| A4 | 1:20 | 03.03.2020 |

- 1 LAYUP Träger
- 2 LAYUP Endklemme
- 3 LAYUP Wanne 6° 50 cm (1010.5)
- 4 GG2-Modul 1646 x 99

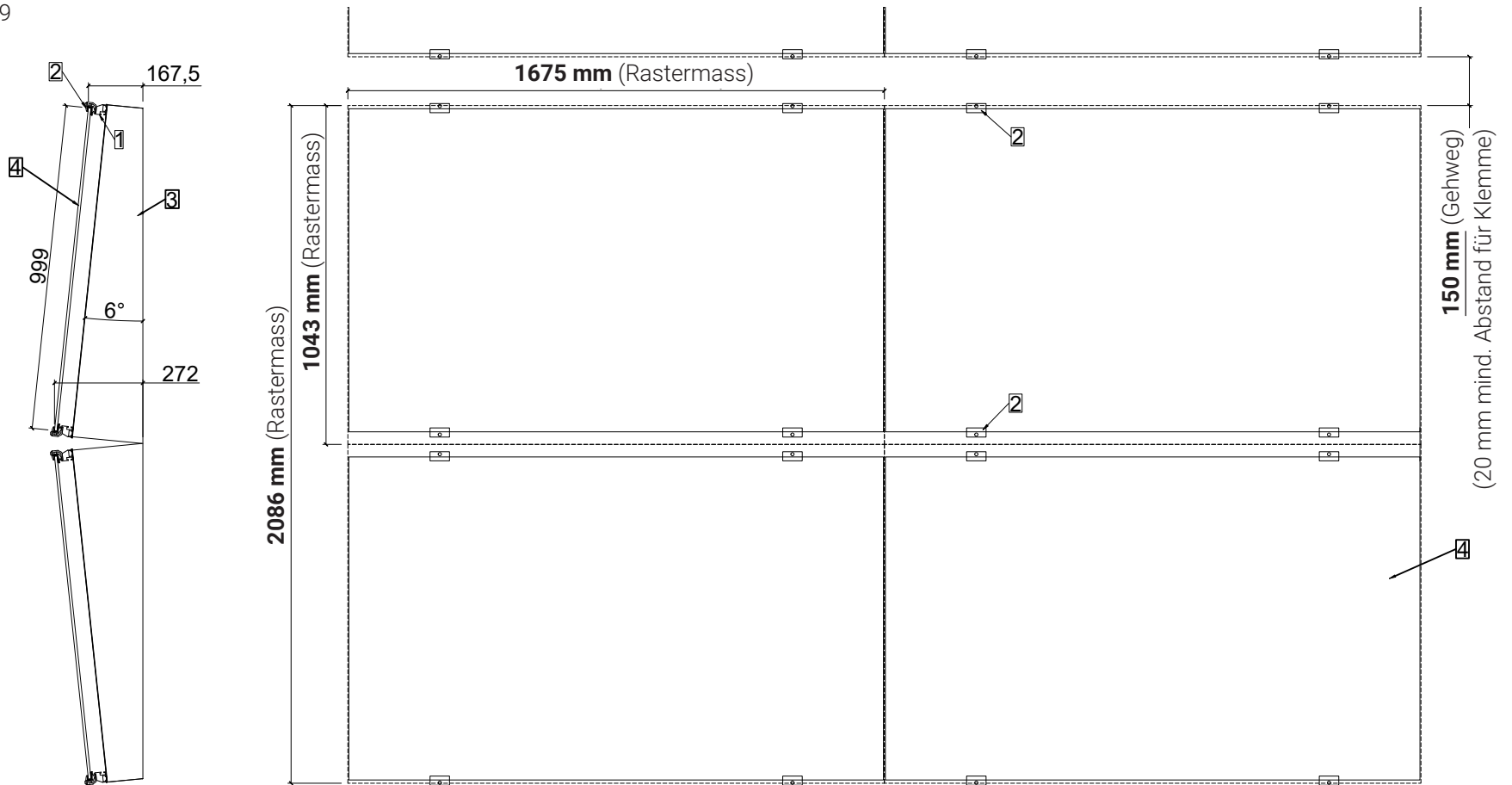


LAYUP Flachdach

Planungsmasse (GG3-Modul 1669 x 999)

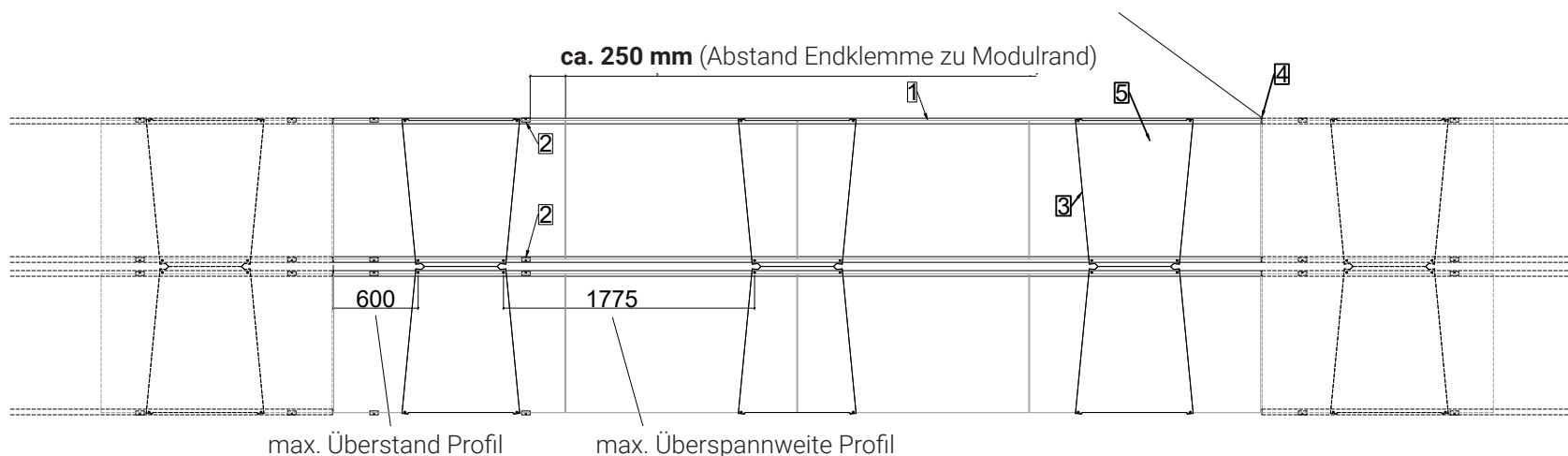
| A4 | 1:20 | 03.03.2020 |

- 1 LAYUP Träger
- 2 LAYUP Endklemme
- 3 LAYUP Wanne 6° 50 cm (1010.5)
- 4 GG3-Modul 16669 x 999



- 1 LAYUP Träger
- 2 LAYUP Endklemme
- 3 LAYUP Wanne 6° 50 cm
- 4 LAYUP Trägerverbinder
- 5 GG-Modul 1634x986, 1646x999, 1669x999

- Profilverbindung mit Dilatationsfuge 5 mm
- Trägerverbindung nur einseitig festschrauben
- max. Länge LAYUP Träger: 6700 mm (4 Module)
- Abstand Profilende für Verbindung zu Auflagepunkt max. 600 mm

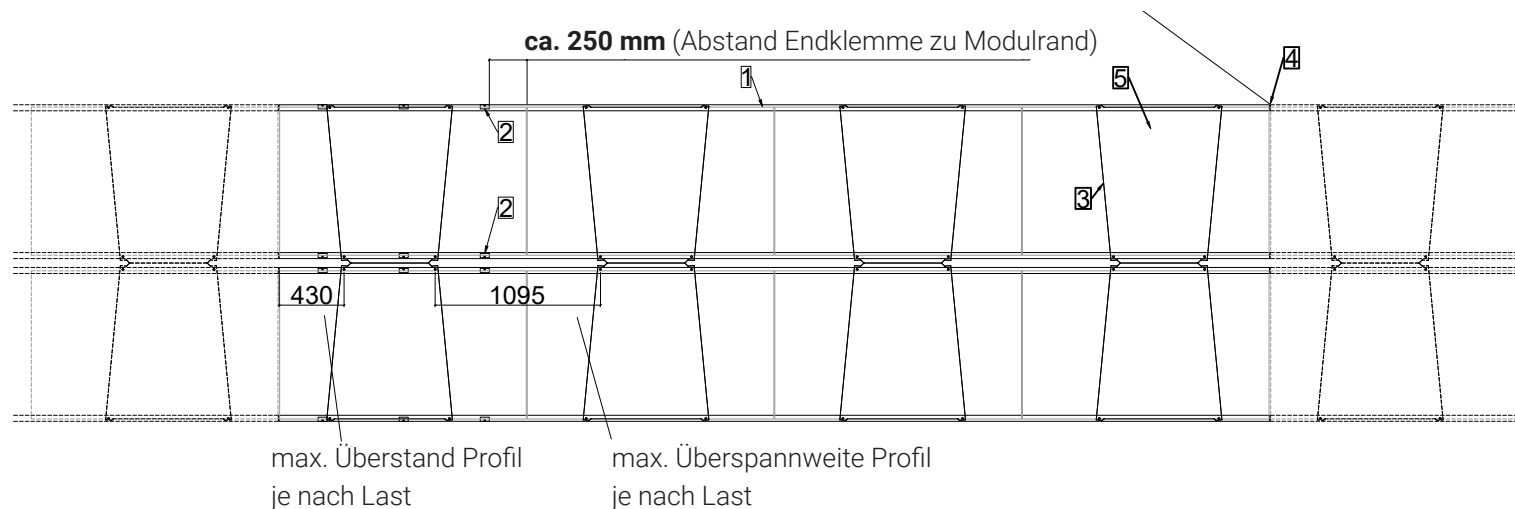


- Jedes Modul wird mit 4 Klammern gehalten. Für erhöhte Ansprüche welche über die Normalen Anforderung gemäss IEC 61215 (ab 2.5 kN/m² Windsog) müssen mehr Klemmen montiert werden.
- Diese Wannen-Auslegung (3 Wannen auf die Länge eines LAYUP Trägers) dient für normale Ansprüche bis 2.5 kN/m² Schneelast. Für höhere Ansprüche müssen mehr Wannen platziert werden.
- Ballastierungsfläche der Wanne: 0.64 m²

Montagehinweise für höhere Ansprüche (ab 2.5 kN/m²)

| A4 | 1:50 | 03.03.2020 |

- 1 LAYUP Träger
 - 2 LAYUP Endklemme
 - 3 LAYUP Wanne 6° 50 cm
 - 4 LAYUP Trägerverbinder
 - 5 GG-Modul 1634x986, 1646x 99, 1669x999
- Profilverbindung mit Dilatationsfuge 5 mm
 - Trägerverbindung nur einseitig festschrauben
 - max. Länge LAYUP Träger: 6700 mm (4 Module)
 - Abstand Profilende für Verbindung zu Auflagepunkt je nach Last.



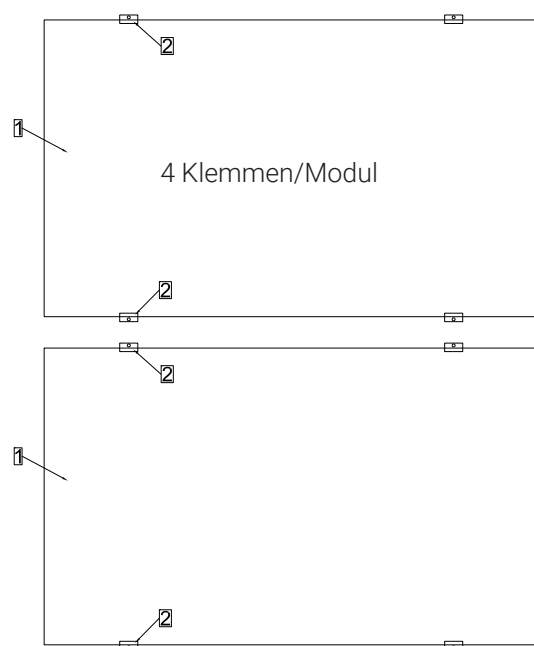
- Bei höheren Ansprüchen muss die Statik objektspezifisch geprüft werden.
- Empfehlung:
 - 2.5 - 4.5 kN/m² Schneelast 4 Wannen auf 4 Module
 - 4.6 - 6.0 kN/m² Schneelast 5 Wannen auf 4 Module
 - 6.1 - 7.0 kN/m² Schneelast 6 Wannen auf 4 Module
 - 7.1 - 8.0 kN/m² Schneelast 7 Wannen auf 4 Module
- Höhere Schneelasten als 8.0 kN/m² können nach Absprache ebenfalls realisiert werden.
- Bei sämtlichen Angaben (kn/m²) handelt es sich um Belastungsgrenzen ohne Sicherheitsfaktoren.

Auslegung der Klemmen

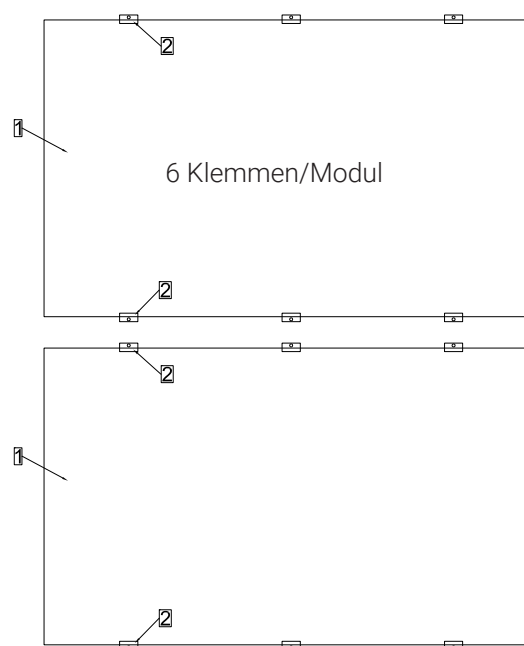
| A4 | 1:20 | 03.03.2020 |

- 1 GG-Modul 1634x986, 1646x999, 1669x999
- 2 LAYUP Endklemme

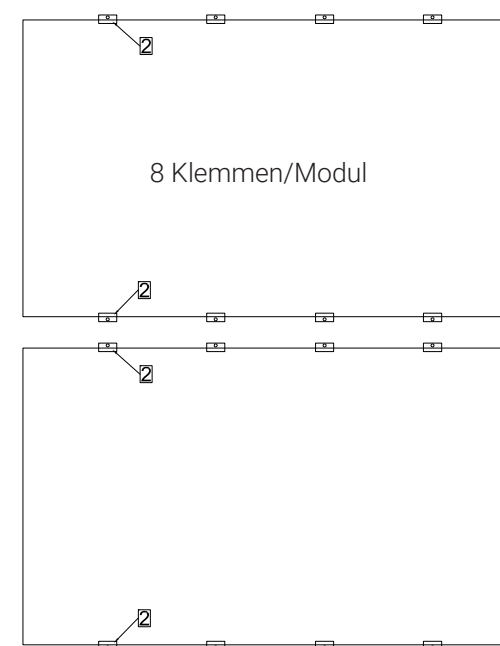
< 2.5 kN/m² Windsogkräfte (IEC 61215)



2.5 - 3.7 kN/m² Windsogkräfte



3.7 - 4.9 kN/m² Windsogkräfte



- Höhere Windsogkräfte können nach Absprache ebenfalls realisiert werden.
- Bei sämtlichen Angaben (kN/m²) handelt es sich um Belastungsgrenzen ohne Sicherheitsfaktoren

Ballastierung mit Betonplatten:

3339.0012 Ballastierungsstein 30x30x6_12.4k

1 Stein à 12.4 kg =	12.4 kg
2 Steine à 12.4 kg =	24.8 kg
3 Steine à 12.4 kg =	37.2 kg
4 Steine à 12.4 kg =	49.6 kg
5 Steine à 12.4 kg =	62.0 kg
6 Steine à 12.4 kg =	74.4 kg
7 Steine à 12.4 kg =	86.8 kg
8 Steine à 12.4 kg =	99.2 kg
9 Steine à 12.4 kg =	111.6 kg

Ballastierung mit Flusskies (8-16 mm):

5cm Kies = ca.33 l = ca. 53 kg
10cm Kies = ca.66 l = ca. 106 kg

