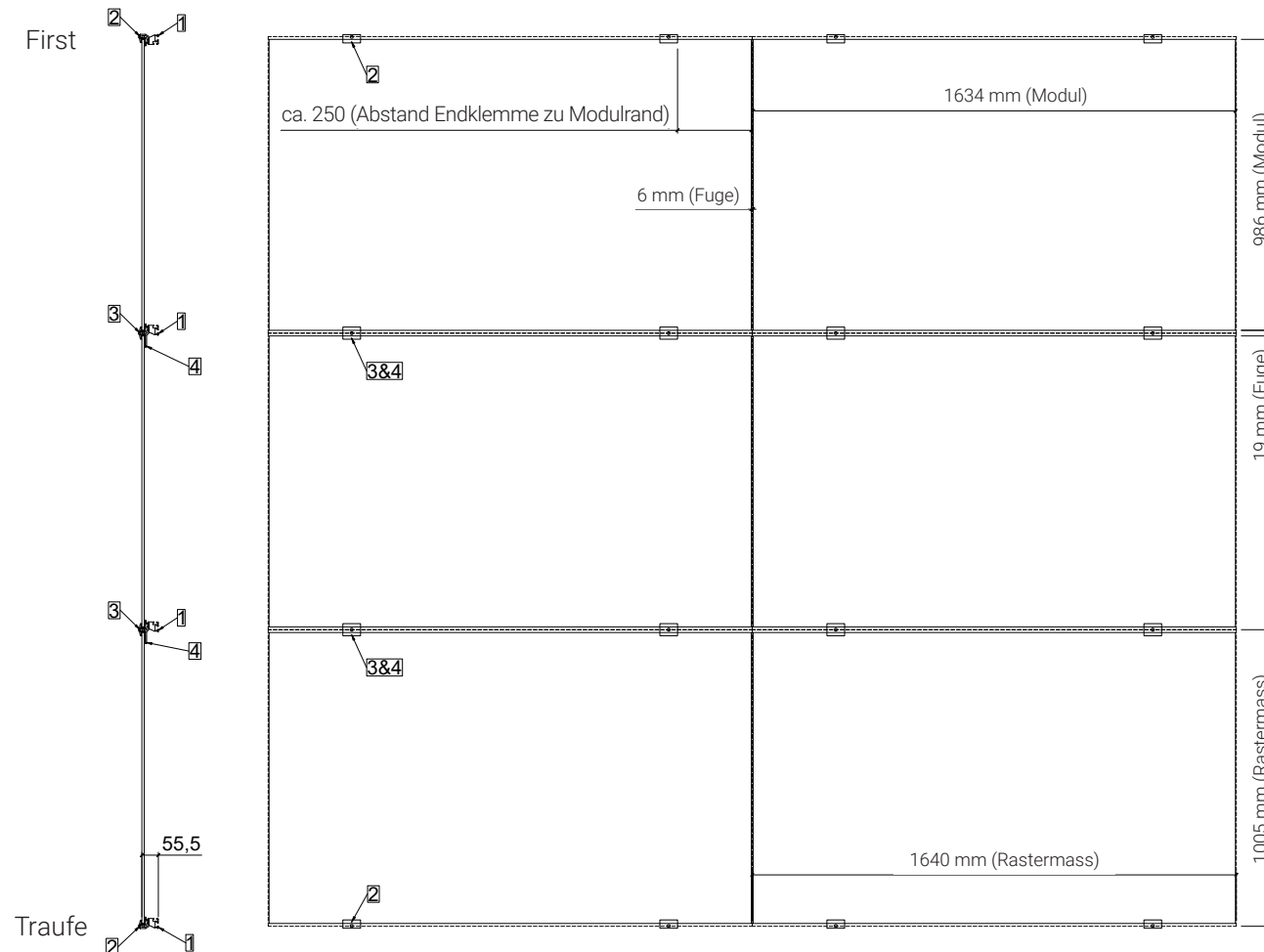


LAYUP Aufdach

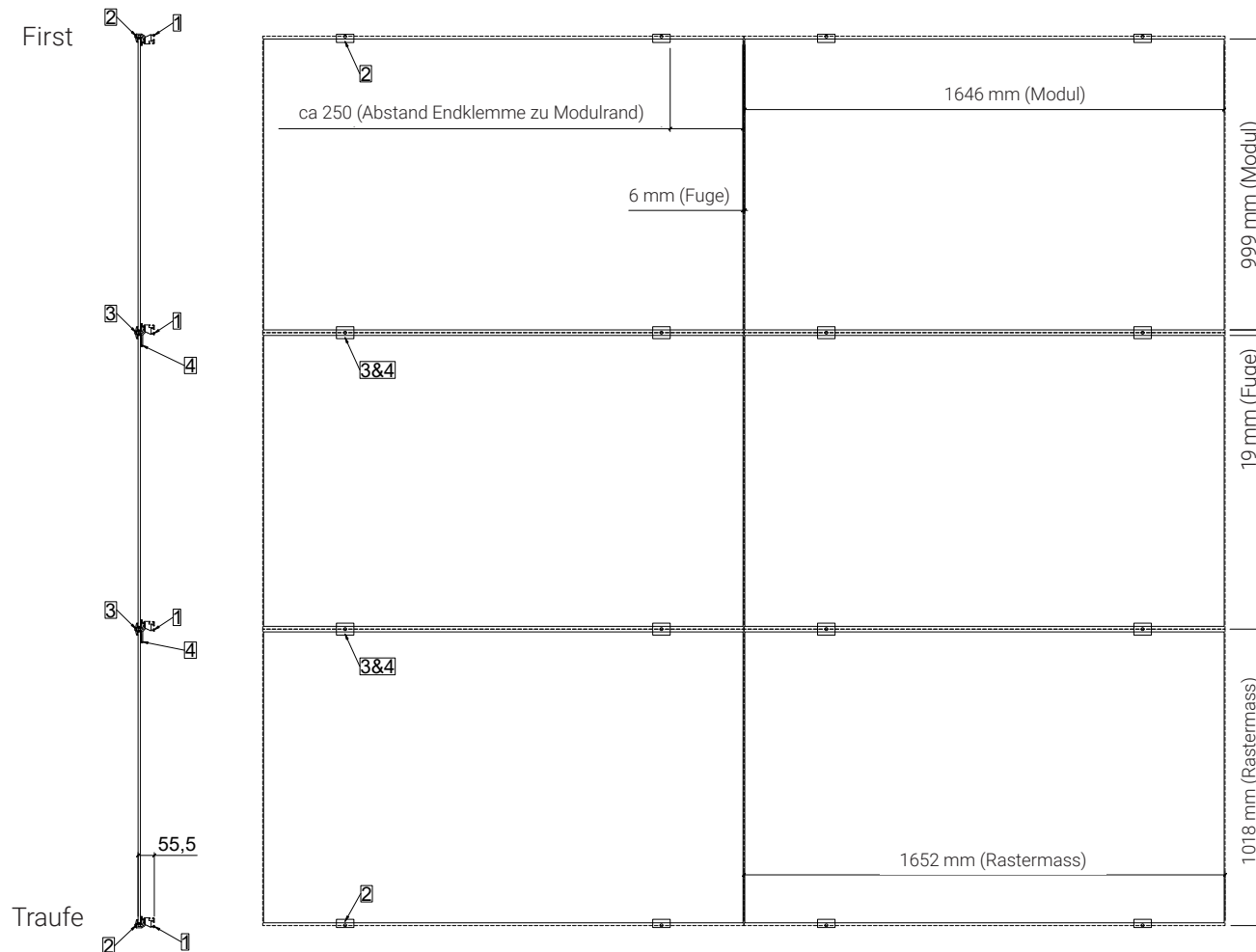
Planungsmasse GG-Module (1634 x 986)

| A4 | 1:25 | 03.03.2020 |

- 1 LAYUP Träger
- 2 LAYUP Endklemme
- 3 LAYUP Mittelklemme oben
- 4 LAYUP Mittelklemme unten



- 1 LAYUP Träger
- 2 LAYUP Endklemme
- 3 LAYUP Mittelklemme oben
- 4 LAYUP Mittelklemme unten

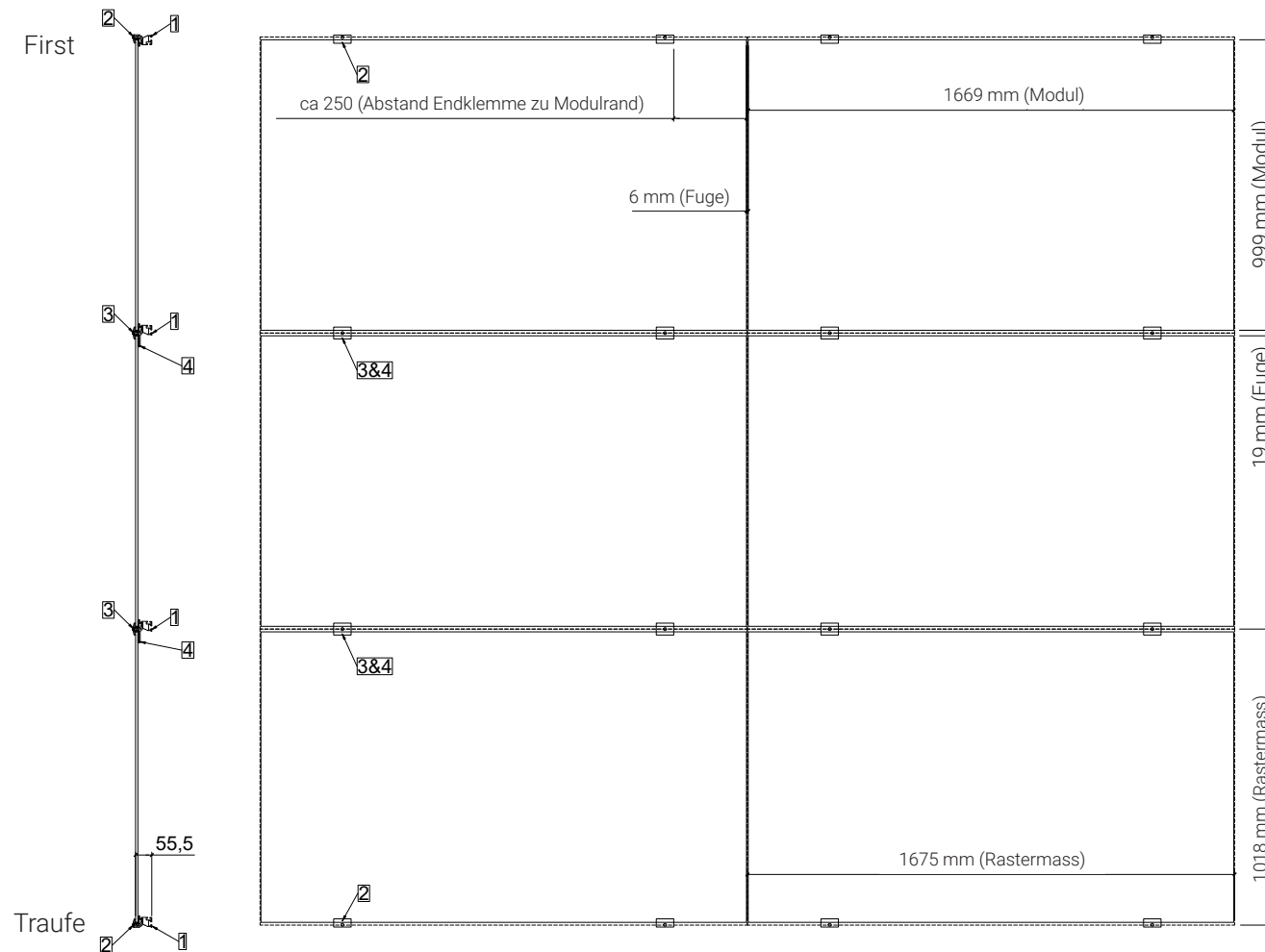


LAYUP Aufdach

Planungsmasse GG3-Module (1669 x 999)

03.03.2020

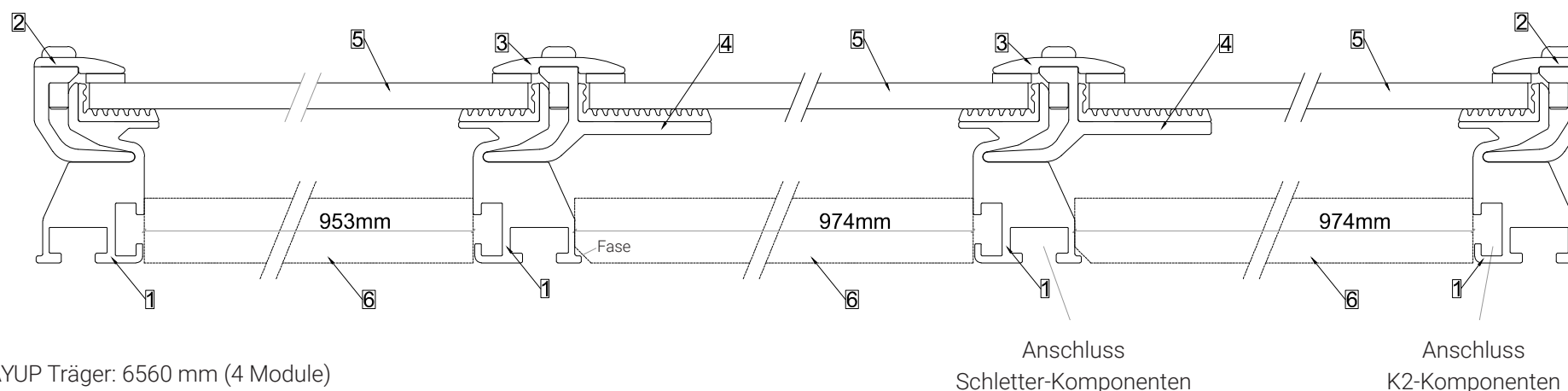
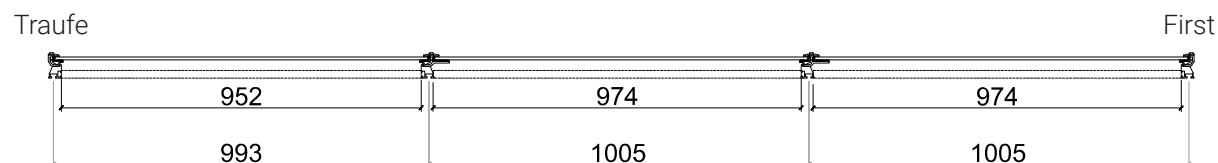
- 1 LAYUP Träger
- 2 LAYUP Endklemme
- 3 LAYUP Mittelklemme oben
- 4 LAYUP Mittelklemme unten



Montagehinweise GG-Module (1634 x 986)

| A4 | 1:20 | 03.03.2020 |

- 1 LAYUP Träger
- 2 LAYUP Endklemme
- 3 LAYUP Mittelklemme oben
- 4 LAYUP Mittelklemme unten
- 5 GG-Modul 1634 x 986
- 6 Dachlatte als Montagelehre



- max. Länge LAYUP Träger: 6560 mm (4 Module)
- Profile mit LAYUP Trägerverbinder verbinden
- LAYUP Trägerverbinder nur einseitig festschrauben
- Dilationsfuge von 5 mm einplanen
- Abstand Profilende für Verbindung zu Auflagepunkt max. 600 mm
- Jedes Modul wird mit 4 Klammern gehalten. Für höhere Ansprüche (ab 2.5 kN/m² Windsog) können mehr Klammern resp. Auflager montiert werden.

Länge Primärträger:

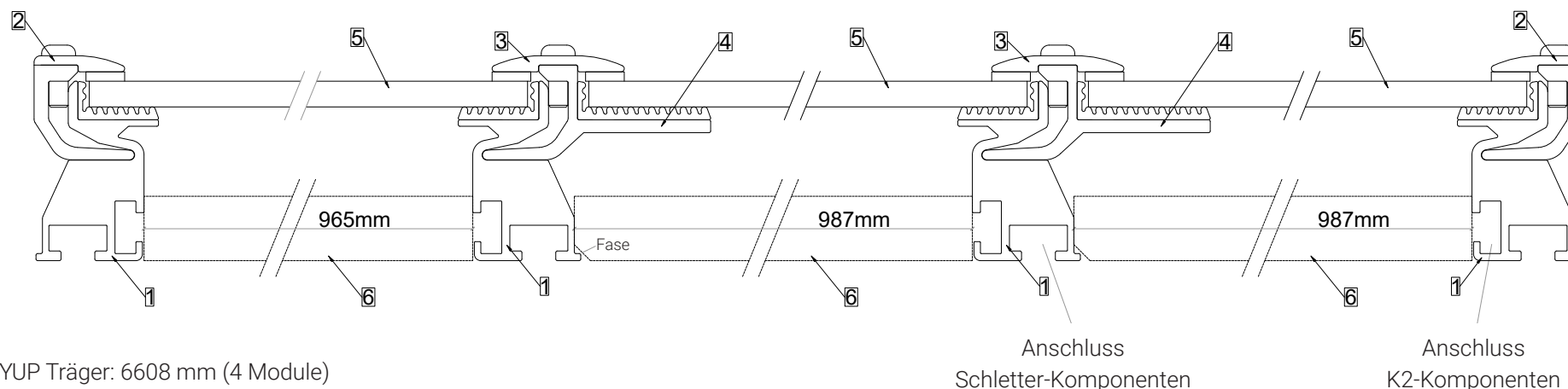
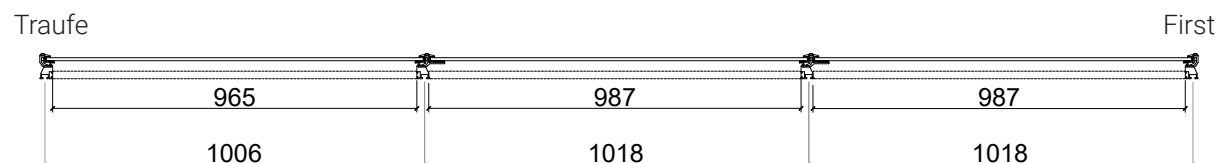
Rastermass x Anzahl Module + 15 mm + 2 x 10 mm
(Überstand Primärträger) = Länge Primärträger

z.B.: 1005 mm x 4 + 15 + 20 = 4055 mm

Montagehinweise GG2-Module (1646 x 999)

| A4 | 1:20 | 03.03.2020 |

- 1 LAYUP Träger
- 2 LAYUP Endklemme
- 3 LAYUP Mittelklemme oben
- 4 LAYUP Mittelklemme unten
- 5 GG-Modul 1646 x 999
- 6 Dachlatte als Montagelehre



- max. Länge LAYUP Träger: 6608 mm (4 Module)
- Profile mit LAYUP Trägerverbinder verbinden
- LAYUP Trägerverbinder nur einseitig festschrauben
- Dilationsfuge von 5 mm einplanen
- Abstand Profilende für Verbindung zu Auflagepunkt max. 600 mm
- Jedes Modul wird mit 4 Klammern gehalten. Für höhere Ansprüche (ab 2.5 kN/m² Windsog) können mehr Klammern resp. Auflager montiert werden.

Länge Primärträger:

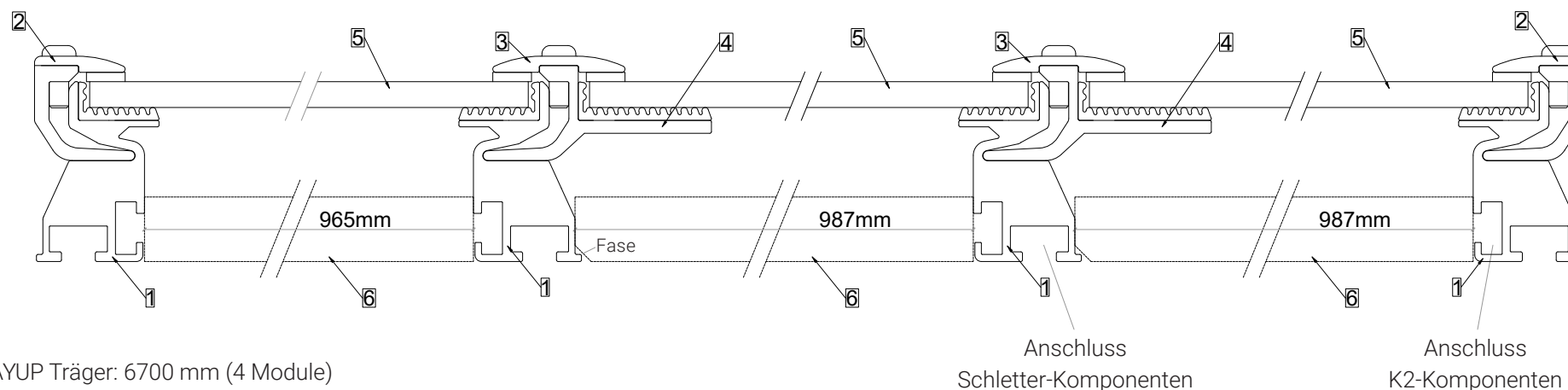
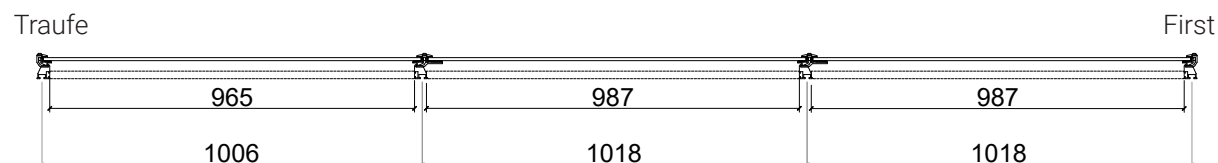
Rastermass x Anzahl Module + 15 mm + 2 x 10 mm
(Überstand Primärträger) = Länge Primärträger

z.B.: 1018 mm x 4 + 15 + 20 = 4107 mm

Montagehinweise GG3-Module (1669x999)

| A4 | 1:20 | 03.03.2020 |

- 1 LAYUP Träger
- 2 LAYUP Endklemme
- 3 LAYUP Mittelklemme oben
- 4 LAYUP Mittelklemme unten
- 5 GG-Modul 1669 x 999
- 6 Dachlatte als Montagelehre



- max. Länge LAYUP Träger: 6700 mm (4 Module)
- Profile mit LAYUP Trägerverbinder verbinden
- LAYUP Trägerverbinder nur einseitig festschrauben
- Dilationsfuge von 5 mm einplanen
- Abstand Profilende für Verbindung zu Auflagepunkt max. 600 mm
- Jedes Modul wird mit 4 Klammern gehalten. Für höhere Ansprüche (ab 2.5 kN/m² Windsog) können mehr Klemmen resp. Auflager montiert werden.

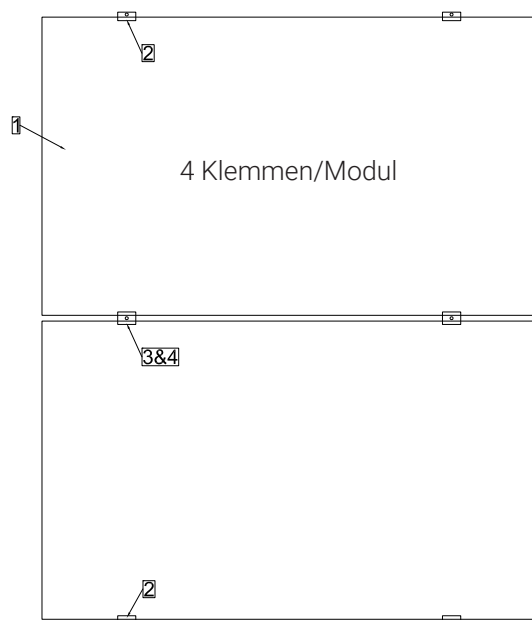
Länge Primärträger:

Rastermass x Anzahl Module + 15 mm + 2 x 10 mm
(Überstand Primärträger) = Länge Primärträger

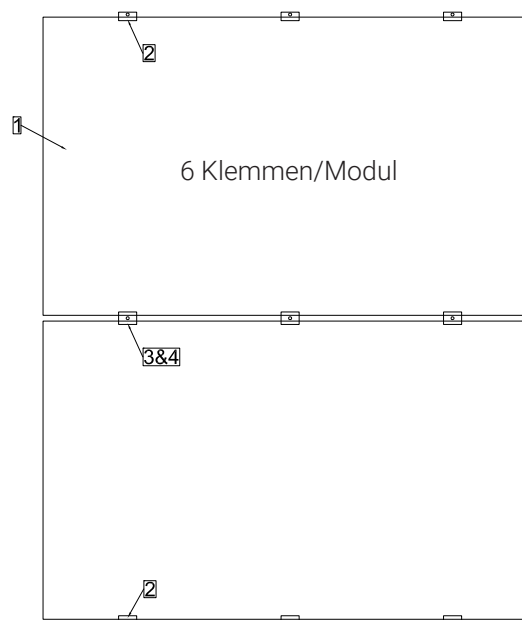
z.B.: 1018 mm x 4 + 15 + 20 = 4107 mm

- 1 GG-Modul 1634x986, 1646x999, 1669x999
- 2 LAYUP Endklemme
- 3 LAYUP Mittelklemme oben
(gilt als doppelte Klemme)
- 4 LAYUP Mittelklemme unten

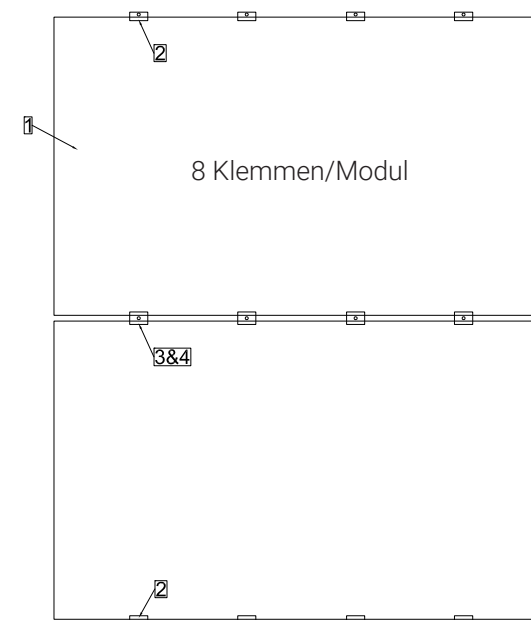
< 2.5 kN/m² Windsogkräfte (IEC 61215)
< 3.5 kN/m² Schneelast (ca. 800 m.ü.M)



2.5 - 3.7 kN/m² Windsogkräfte
3.5 - 5 kN/m² Schneelast (ca. 1000 m.ü.M)



3.7 - 4.9 kN/m² Windsogkräfte
5 - 8 kN/m² Schneelast (ca. 1200 m.ü.M)



- Höhere Windsogkräfte und Schneelasten können nach Absprache ebenfalls realisiert werden.
- Bei sämtlichen Angaben (kn/m²) handelt es sich um Belastungsgrenzen ohne Sicherheitsfaktoren.