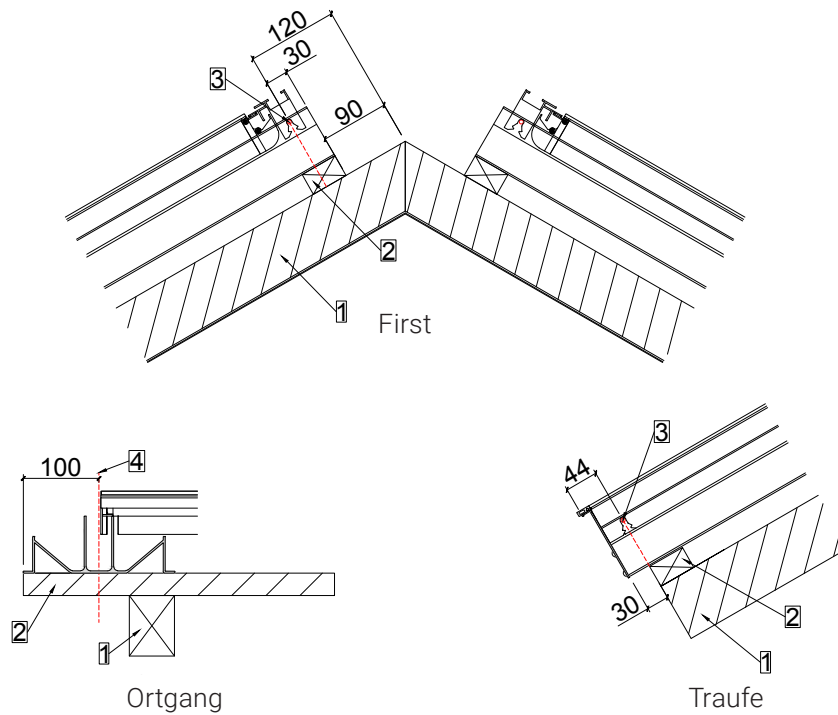
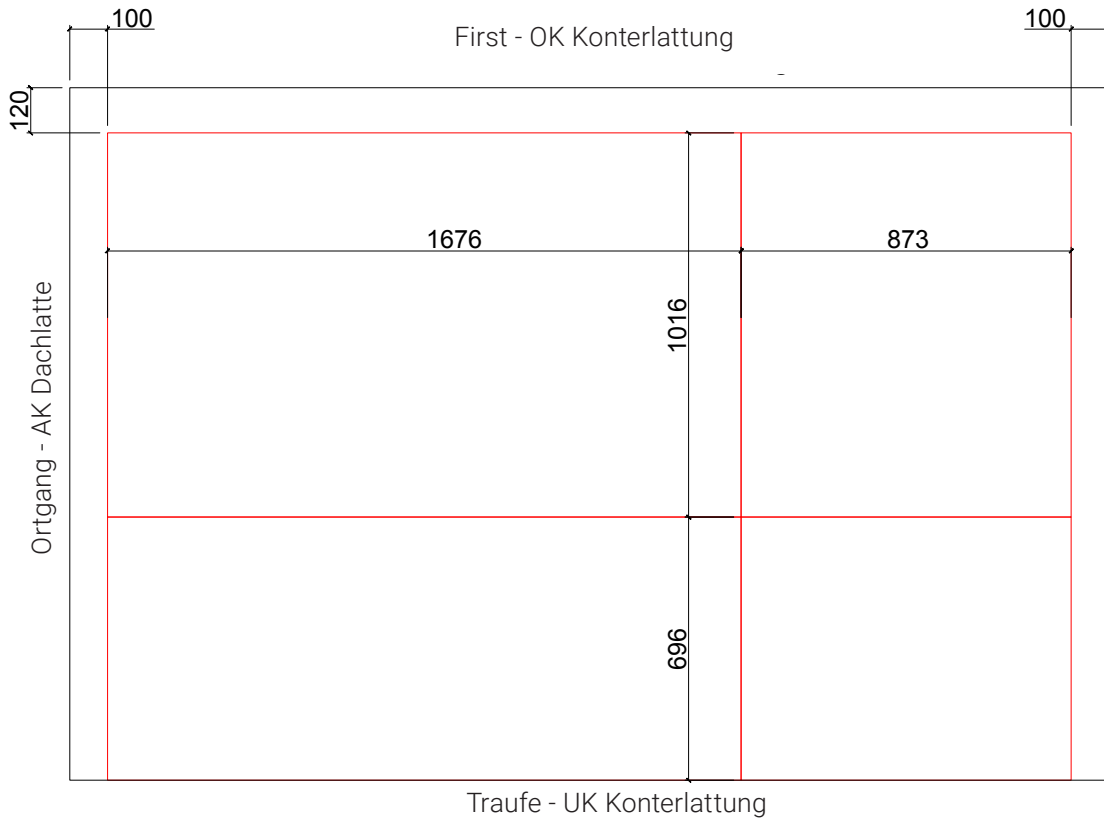


- 1 Konterlattung
- 2 Dachlattung
- 3 Bolzen in Träger (Rastermasse)
- 4 Mittelachse Träger (Rastermasse)



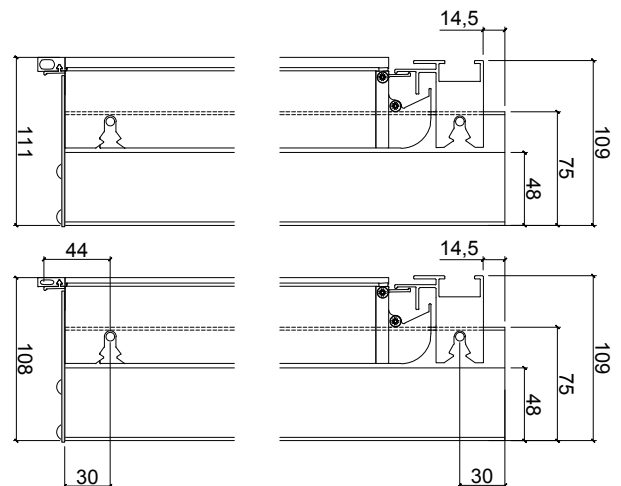
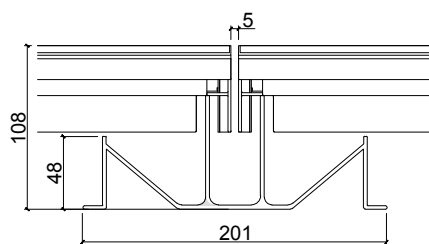
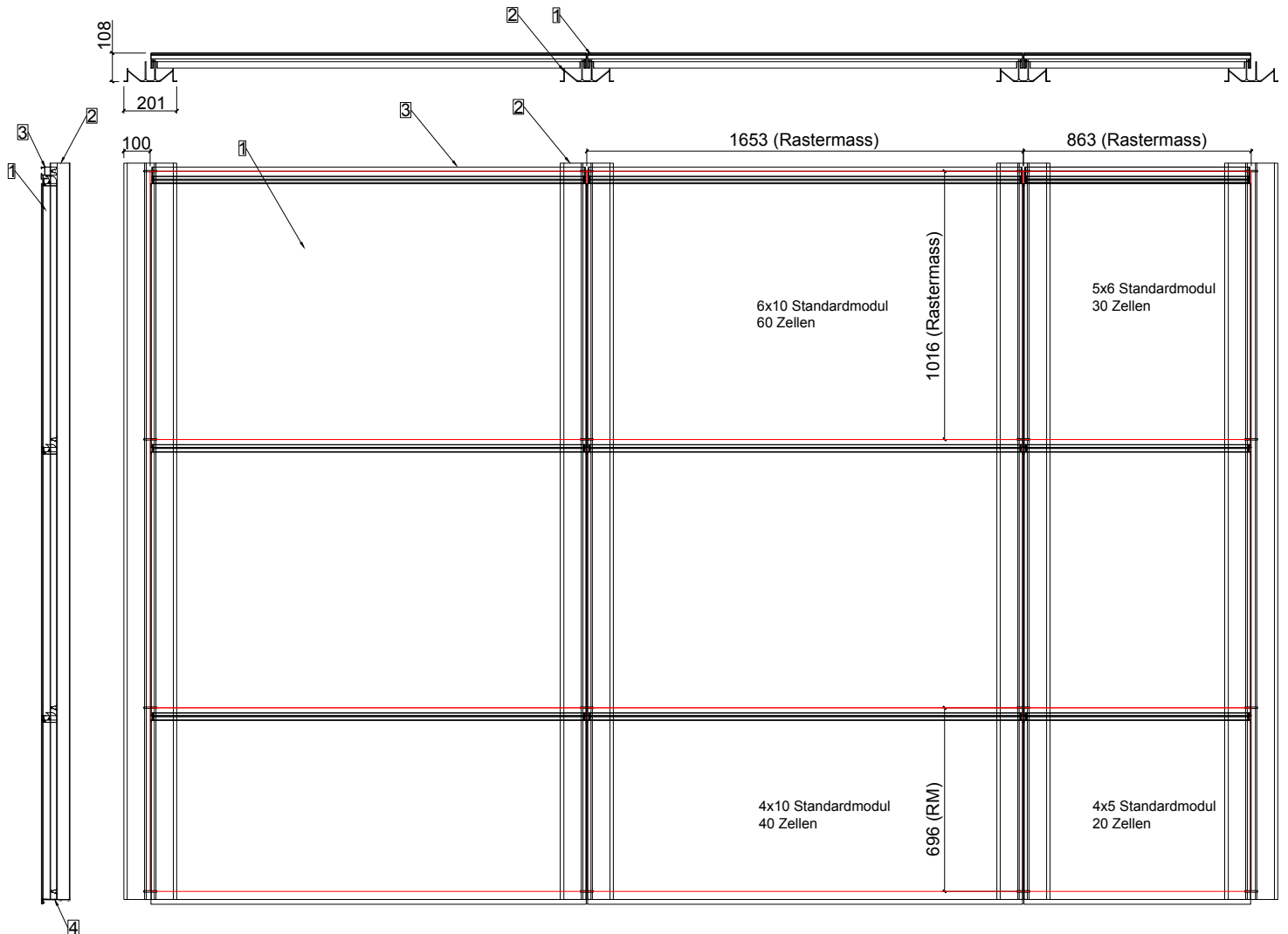
- 1 Konterlattung
- 2 Dachlattung
- 3 Bolzen in Träger (Rastermasse)
- 4 Mittelachse Träger (Rastermasse)

Planungsmasse mit GG2 (M2 Zellen)

A4 | 1:5, 1:25 | 12.09.19

© Megasol

- 1 NICER Modul
- 2 NICER Träger
- 3 NICER Klick-Firstprofil
- 4 NICER Traufabschlussplatte

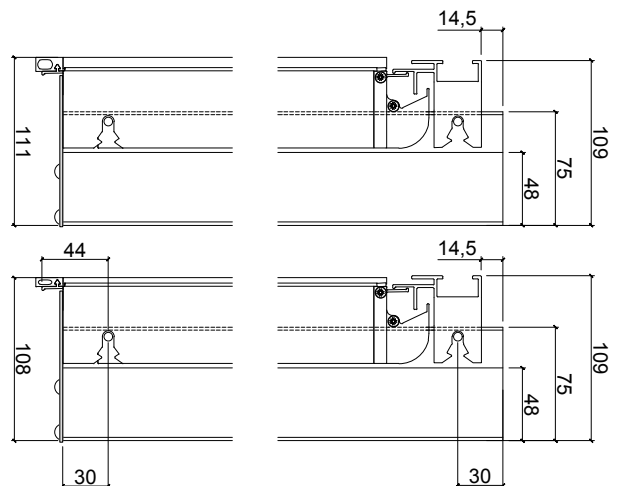
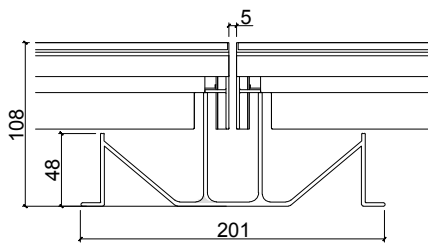
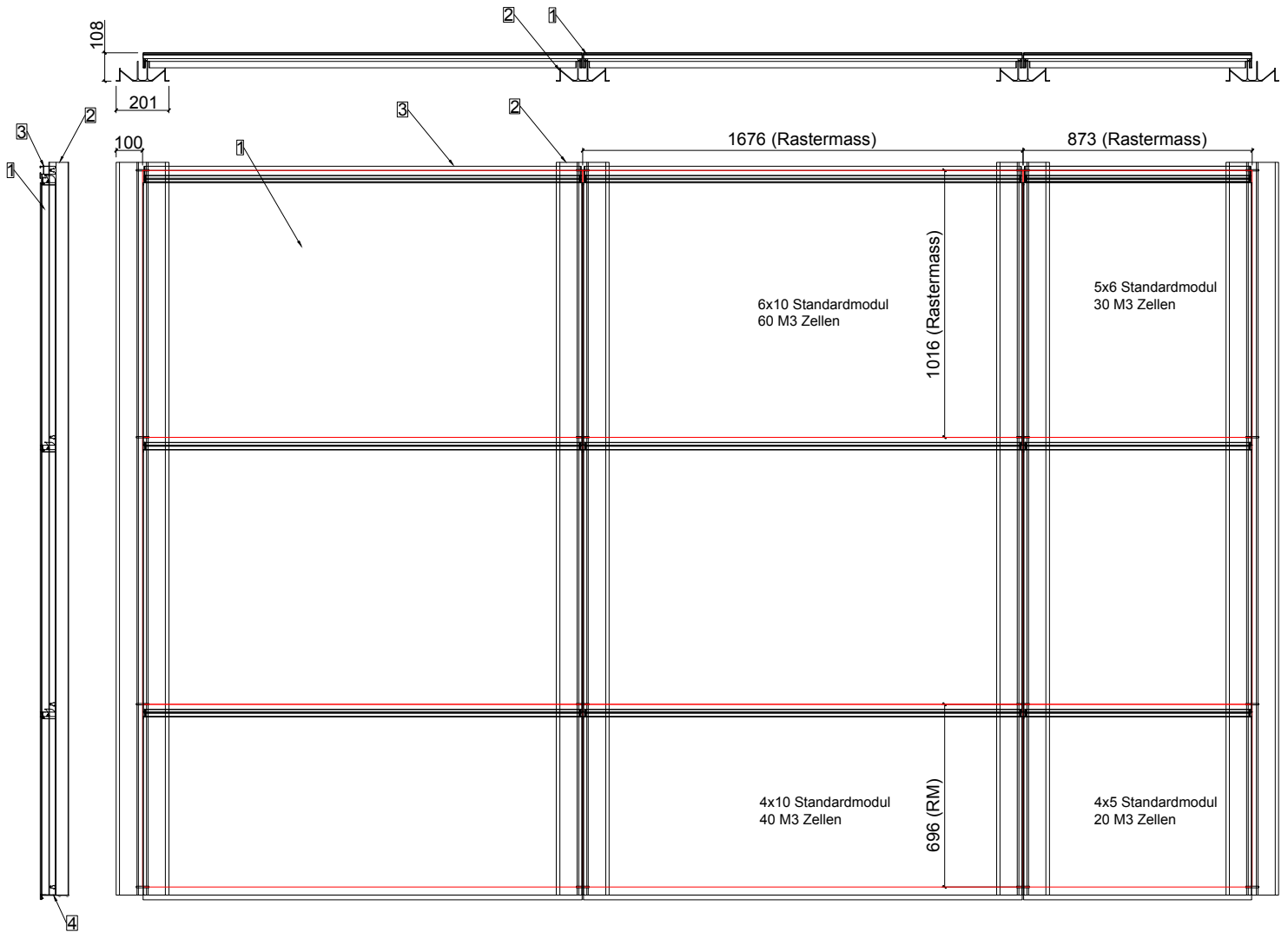


Planungsmasse mit GG3 (M3 Zellen)

A4 | 1:5, 1:25 | 12.09.19

© Megasol

- 1 NICER Modul
- 2 NICER Träger
- 3 NICER Klick-Firstprofil
- 4 NICER Traufabschlussplatte

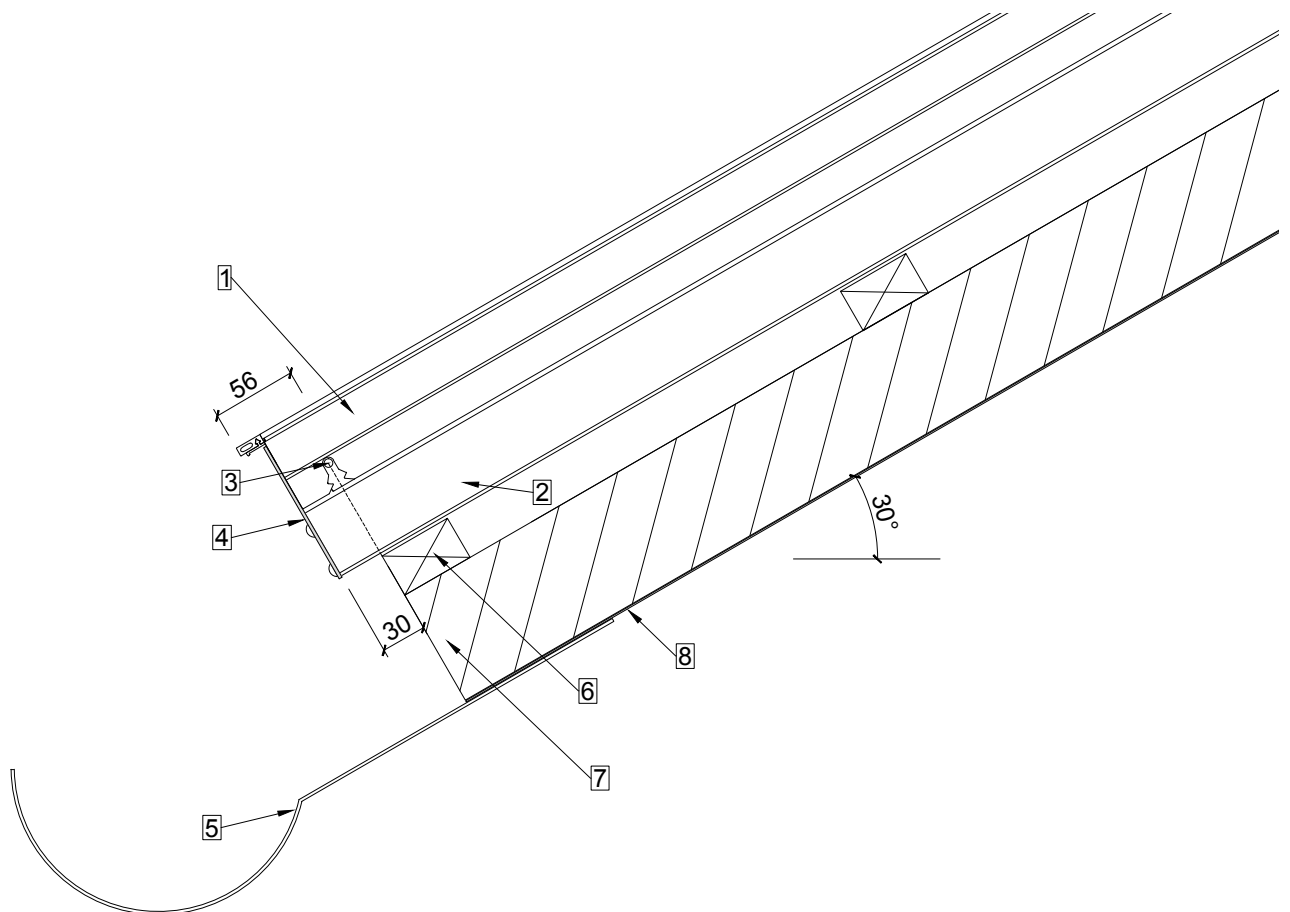


Traufabschluss

A4 | 1:5 | 12.09.19

© Megasol

- 1 NICER Träger
- 2 NICER Modul
- 3 Bolzen in Träger (Rastermass)
- 4 NICER Traufabschlussblech
- 5 Dachrinne
- 6 Dachlattung
- 7 Konterlattung
- 8 Unterdach

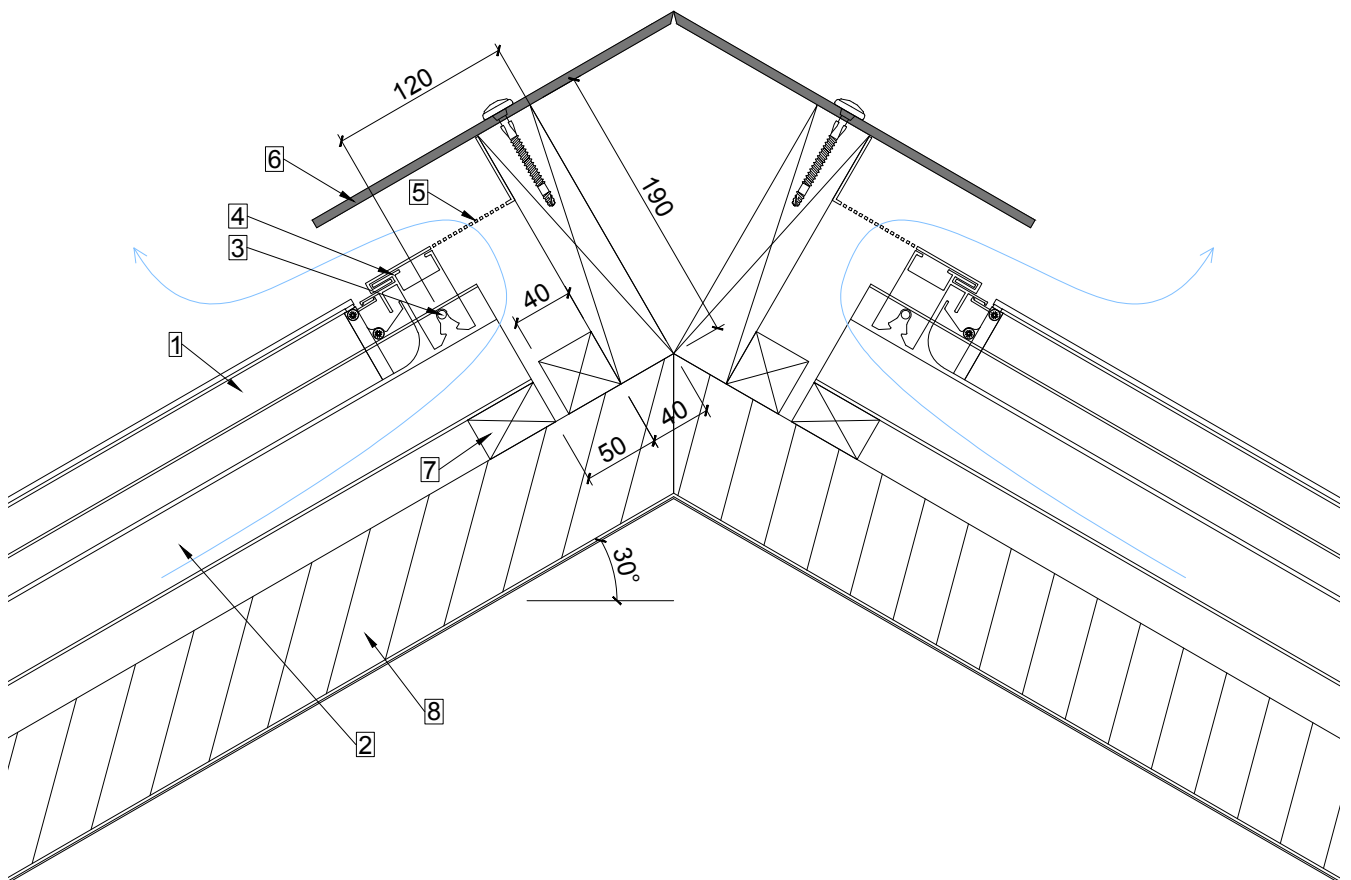


Firstabschluss

A4 | 1:5 | 12.09.19

© Megasol

- 1 NICER Modul
- 2 NICER Träger
- 3 Bolzen in Träger (Rastermass)
- 4 NICER Klick-Firstprofil
- 5 Lochblech
- 6 Aluverbundplatte
- 7 Dachlattung
- 8 Konterlattung

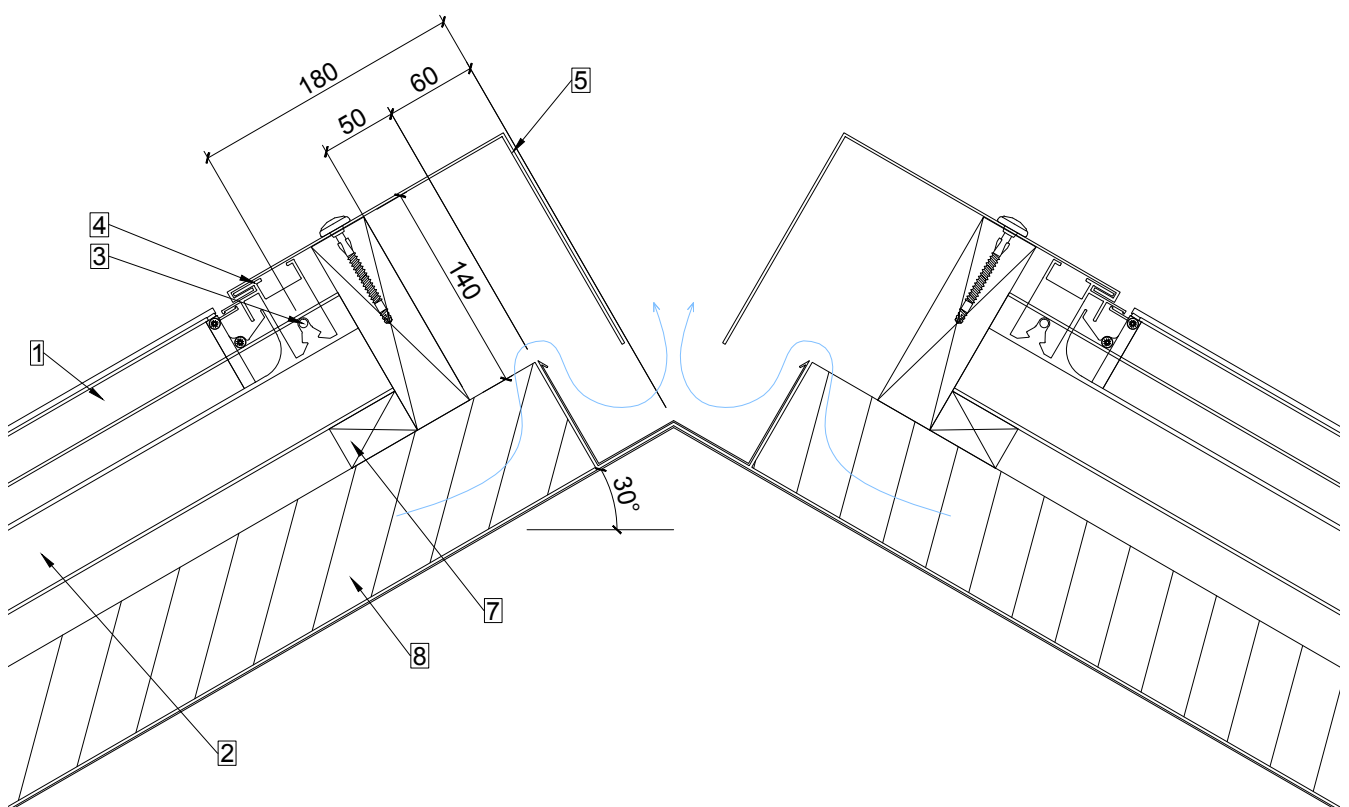


Firstabschluss mit Rinne

A4 | 1:5 | 12.09.19

© Megasol

- 1 NICER Modul
- 2 NICER Träger
- 3 Bolzen in Träger (Rastermass)
- 4 NICER Klick-Firstprofil
- 5 Firstabschlussblech
- 6 Rinne
- 7 Dachlattung
- 8 Konterlattung

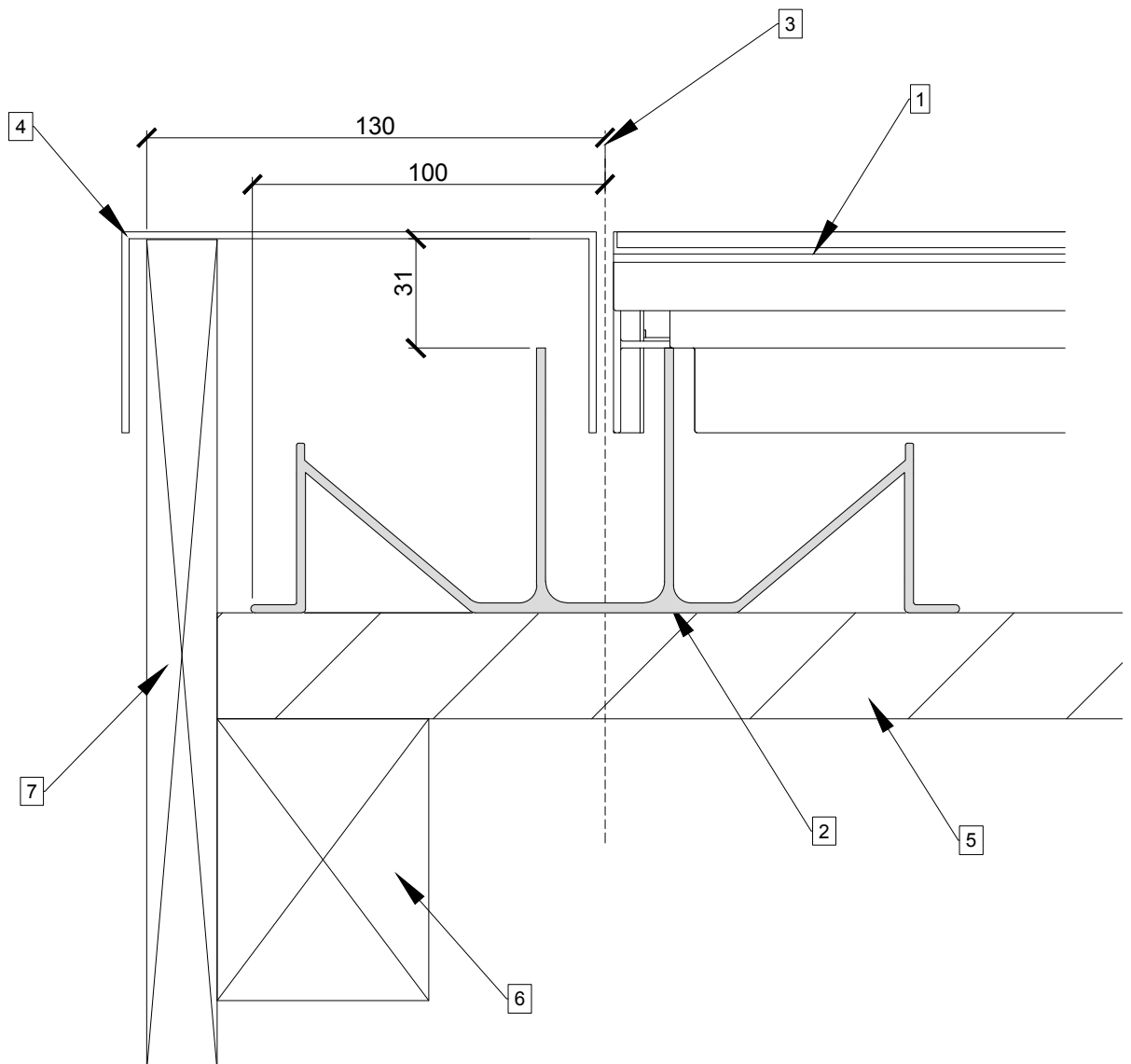


Ortgangabschluss

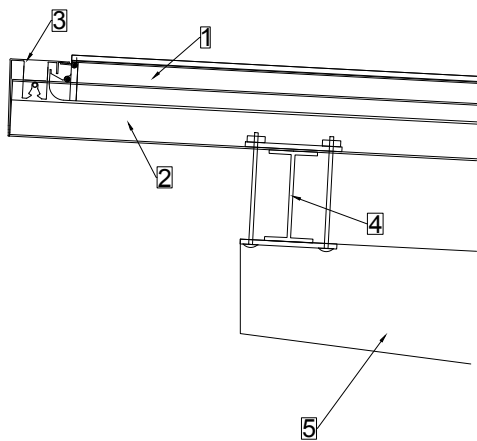
A4 | 1:5 | 12.09.19

© Megasol

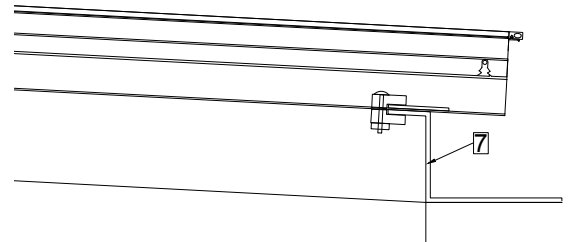
- 1 NICER Modul
- 2 NICER Träger
- 3 Mittelachse Träger (Rastermass)
- 4 Blechabschluss
- 5 Dachlattung
- 6 Konterlattung



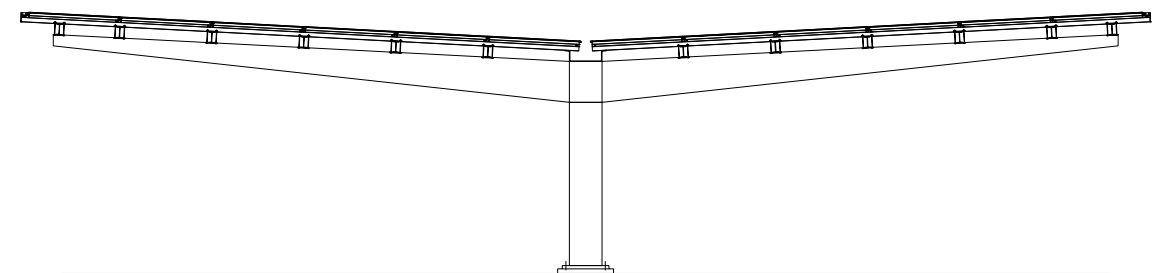
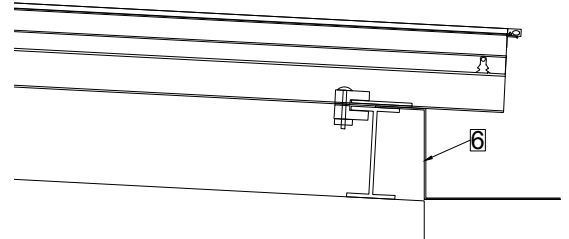
Firstdetail



Traufdetail mit tragender Rinne



Traufdetail mit Traufpfette



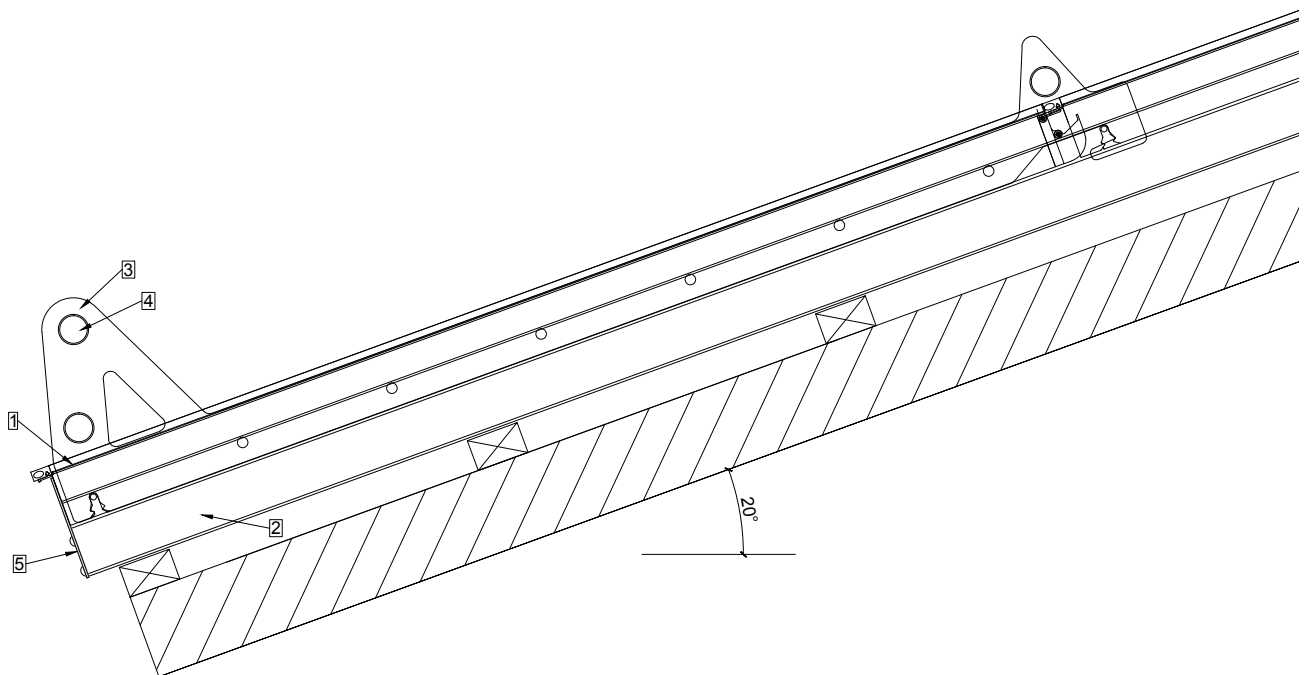
- 1 NICER Modul (transluzides GG-Modul)
- 2 NICER Träger
- 3 NICER Klick-Firstprofil mit Abdeckung
- 4 IPE-Träger
- 5 Stahlträger
- 6 Rinne
- 7 Rinne tragend

NICER Schneefang für normale Ansprüche

A4 | 1:7 | 12.09.19

© Megasol

- 1 NICER Modul
- 2 NICER Träger
- 3 NICER Schneefang
- 4 Schneefangrohr
- 5 NICER Traufabschluss

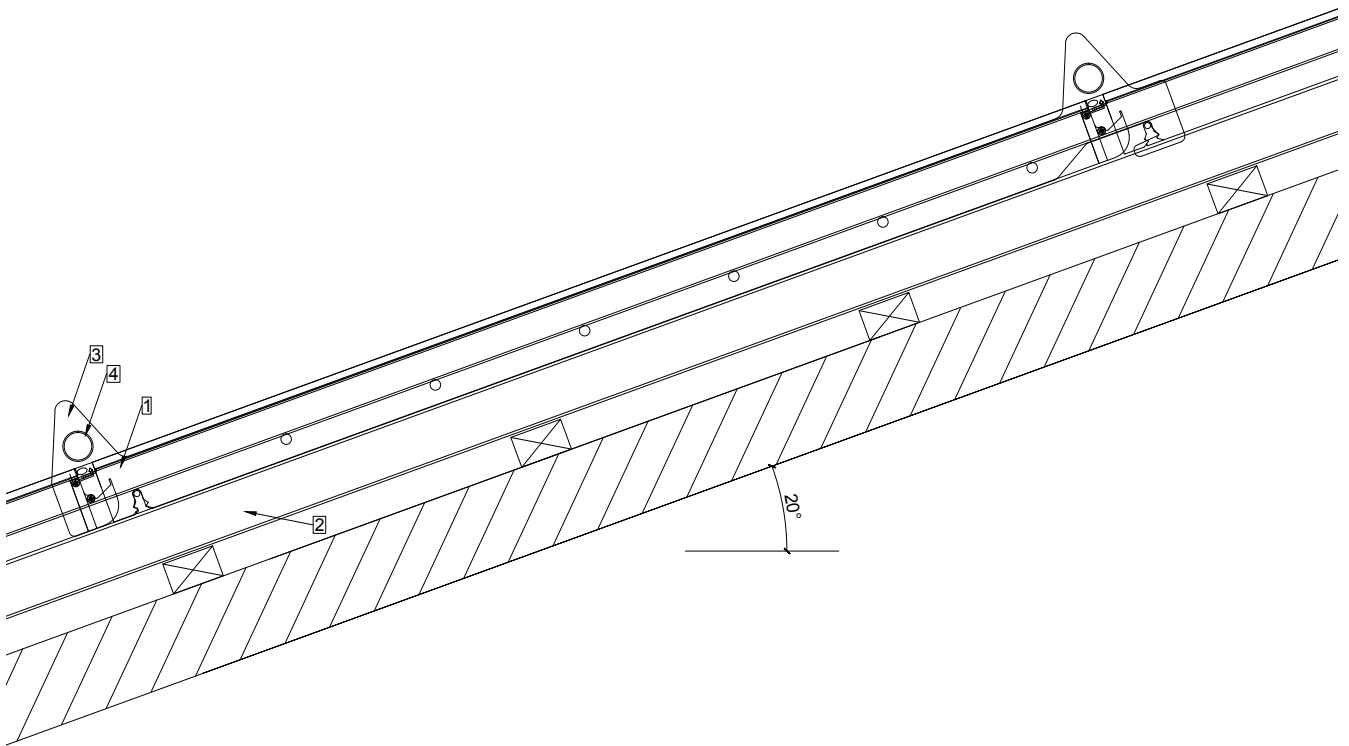


NICER Schneehaken für normale Ansprüche

A4 | 1:7 | 12.09.19

© Megasol

- 1 NICER Modul
- 2 NICER Träger
- 3 NICER Schneehaken
- 4 Schneefangrohr

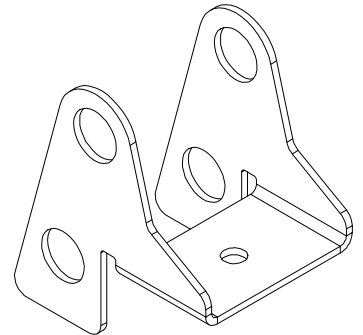


NICER Schneefang für erhöhte Ansprüche

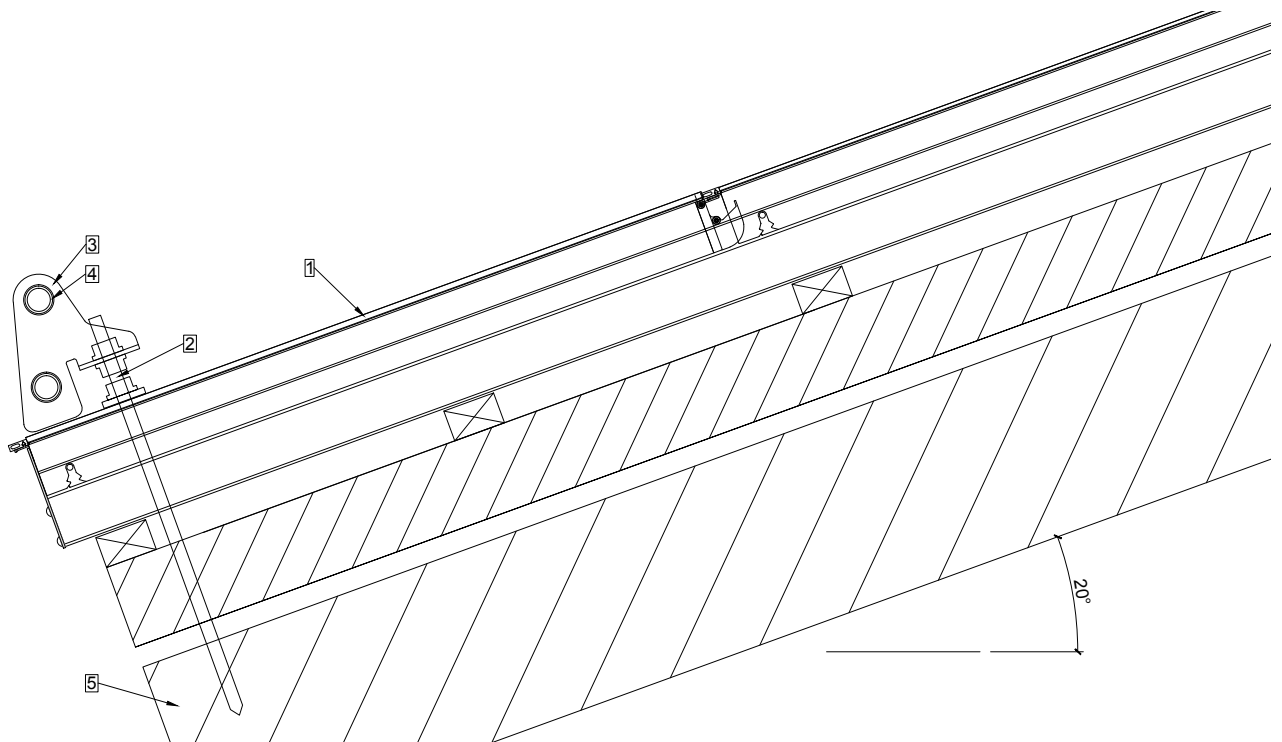
A4 | 1:7 | 12.09.19

© Megasol

- 1 NICER Aluverbundmodul
- 2 Stockschraube 400mm mit Dichtungsfunktion
- 3 NICER Schneehaken über Aluverbund
- 4 Schneefangrohr
- 5 Sparren



NICER Schneefang
über Aluverbund



Der „NICER Schneefang über Aluverbund“ wird über jedem Sparren montiert, resp. mindesten 3 pro Modul.

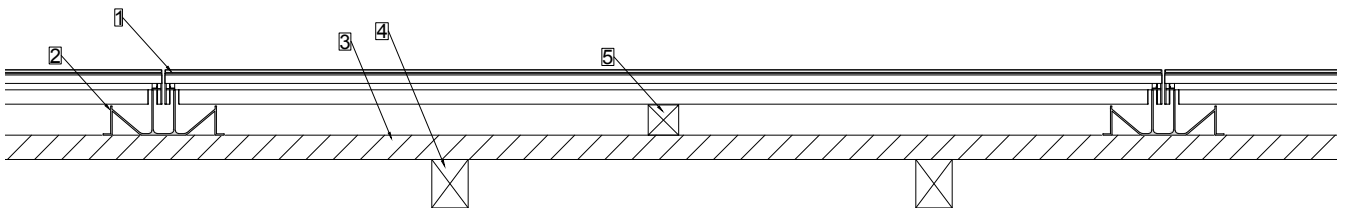
Der „NICER Schneefang über Aluverbund“ wird ab einer Höhe von 800 m.ü.M empfohlen.

NICER vertikale Lattung für erhöhte Ansprüche

A4 | 1:8 | 12.09.19

© Megasol

- 1 NICER Modul
- 2 NICER Träger
- 3 Dachlattung
- 4 Konterlattung
- 5 zusätzliche Lattung 50x50



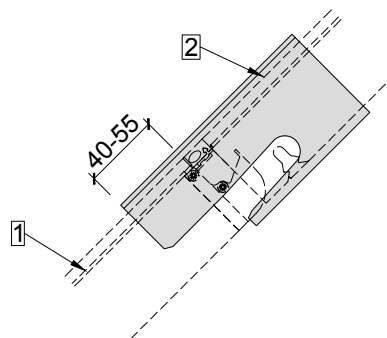
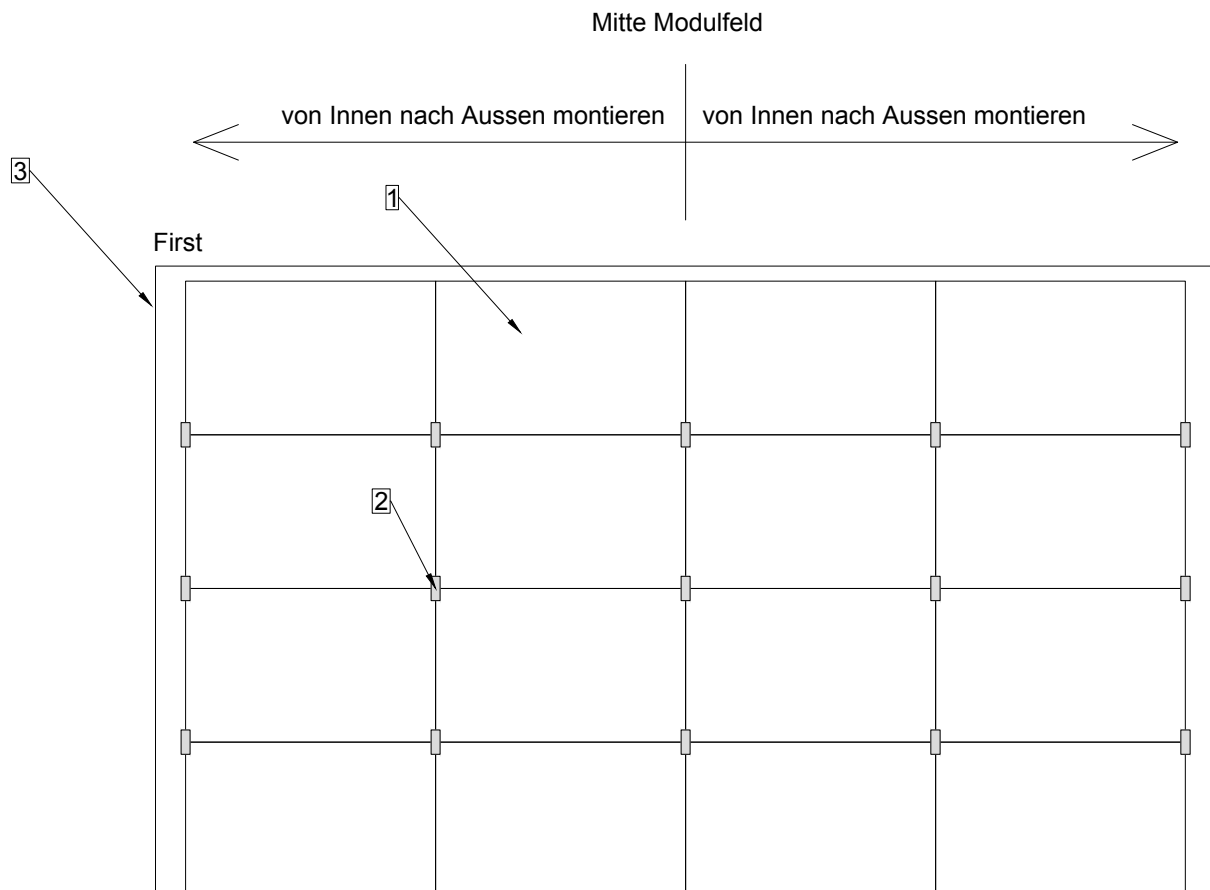
Die zusätzliche vertikale Lattung (5) wird ab einer Höhe von 800 m.ü.M empfohlen.

NICER Sturmhaken für erhöhte Ansprüche

A4 | 1:10 | 12.09.19

© Megasol

- 1 NICER Modul
- 2 NICER Sturmhaken
- 3 Dachfläche



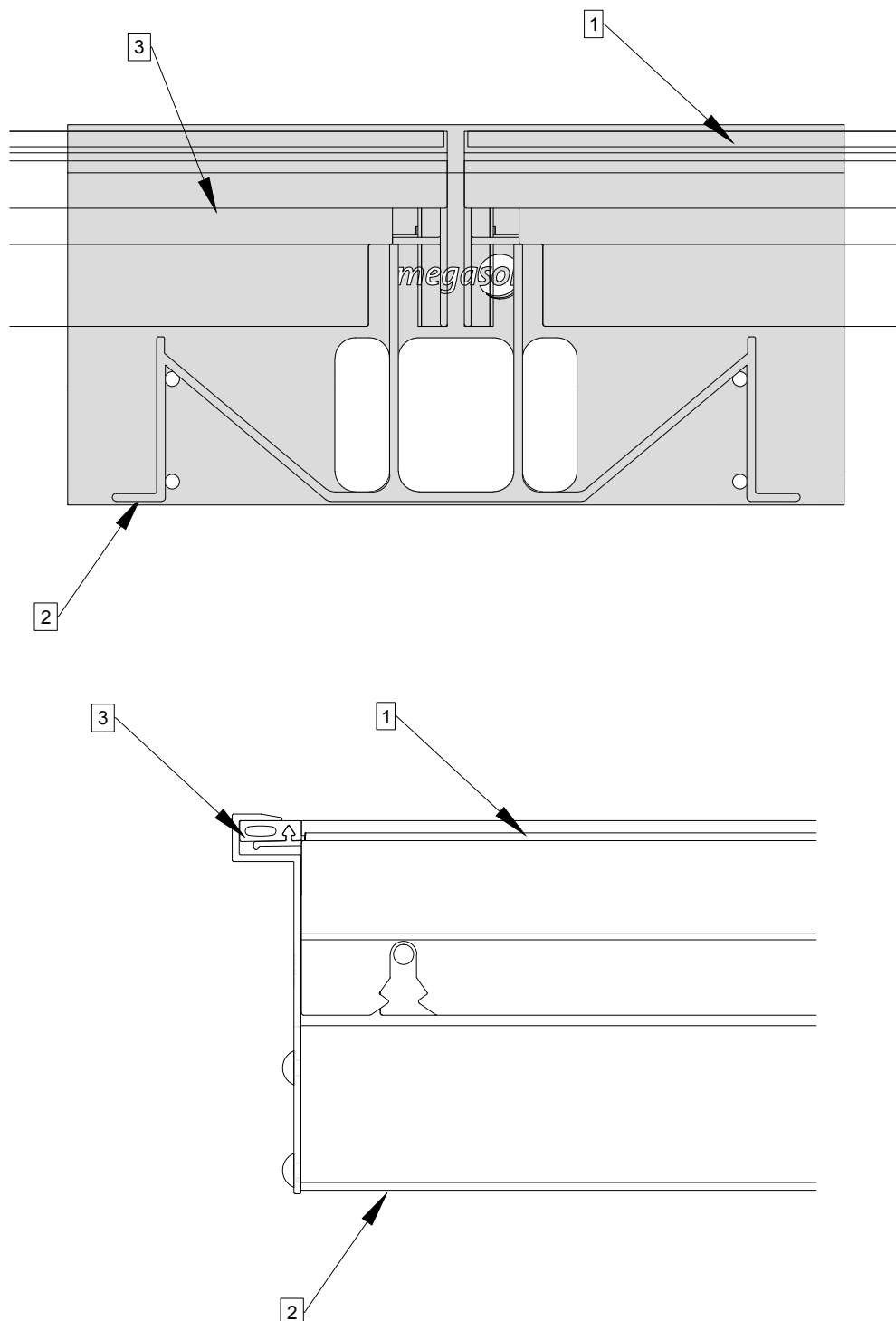
Für erhöhte Ansprüche welche über die normalen Anforderung gemäss IEC 61215 hinausgehen, wie zum Beispiel über 800 m.ü.M, Vordächer, exponierte Lage, hohes Gebäude, Staudruck, etc.

NICER Traufabschluss für erhöhte Ansprüche

A4 | 1:10 | 12.09.19

© Megasol

- 1 NICER Modul
- 2 NICER Träger
- 3 NICER Traufabschlussplatte mit Sicherung



Anforderung an das Unterdach und Empfehlung der Hinterlüftung (Konterlatte in mm)

Dachneigung 0° bis 3° <800m.ü.M. >800m.ü.M.		Dachneigung 3° bis 6° <800m.ü.M. >800m.ü.M.		Dachneigung 7° bis 13° <800m.ü.M. >800m.ü.M.		Dachneigung ab 13° <800m.ü.M. >800m.ü.M.		Sparrenlänge
Unterdach in Flachdachqualität		Unterdach für ausserordentliche Beanspruchung		Unterdach für erhöhte Beanspruchung		Unterdach für normale Beanspruchung		
30 (+50)	30 (+50)	30 (+50)	30 (+50)	30 (+50)	30 (+50)	30 (+50)	30 (+50)	<5m
30 (+50)	100	30 (+50)	50 (+50)	30 (+50)	50 (+50)	30 (+50)	30 (+50)	5-8m
50 (+50)	50 (+50)	50 (+50)	70 (+50)	50 (+50)	70 (+50)	30 (+50)	50 (+50)	8-15m
70 (+50)	90 (+50)	70 (+50)	90 (+50)	70 (+50)	90 (+50)	30 (+50)	70 (+50)	>15m

(+50) = Hinterlüftung durch NICER Träger