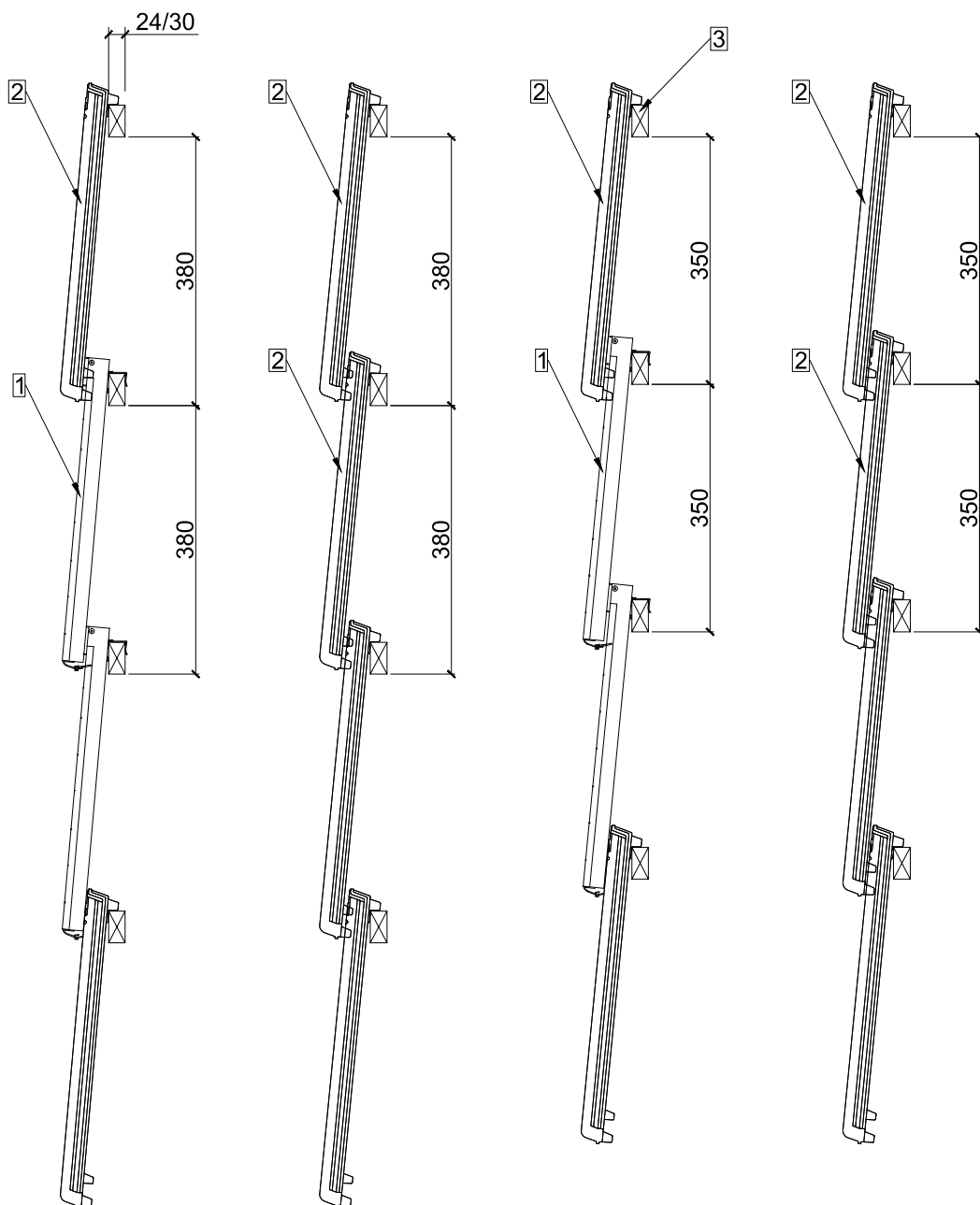


## Rastermass Dachlattung

A4 | 1:10 | 29.01.19

- 1 Solarziegel
- 2 Ziegel
- 3 Dachlattung 24mm oder 30mm

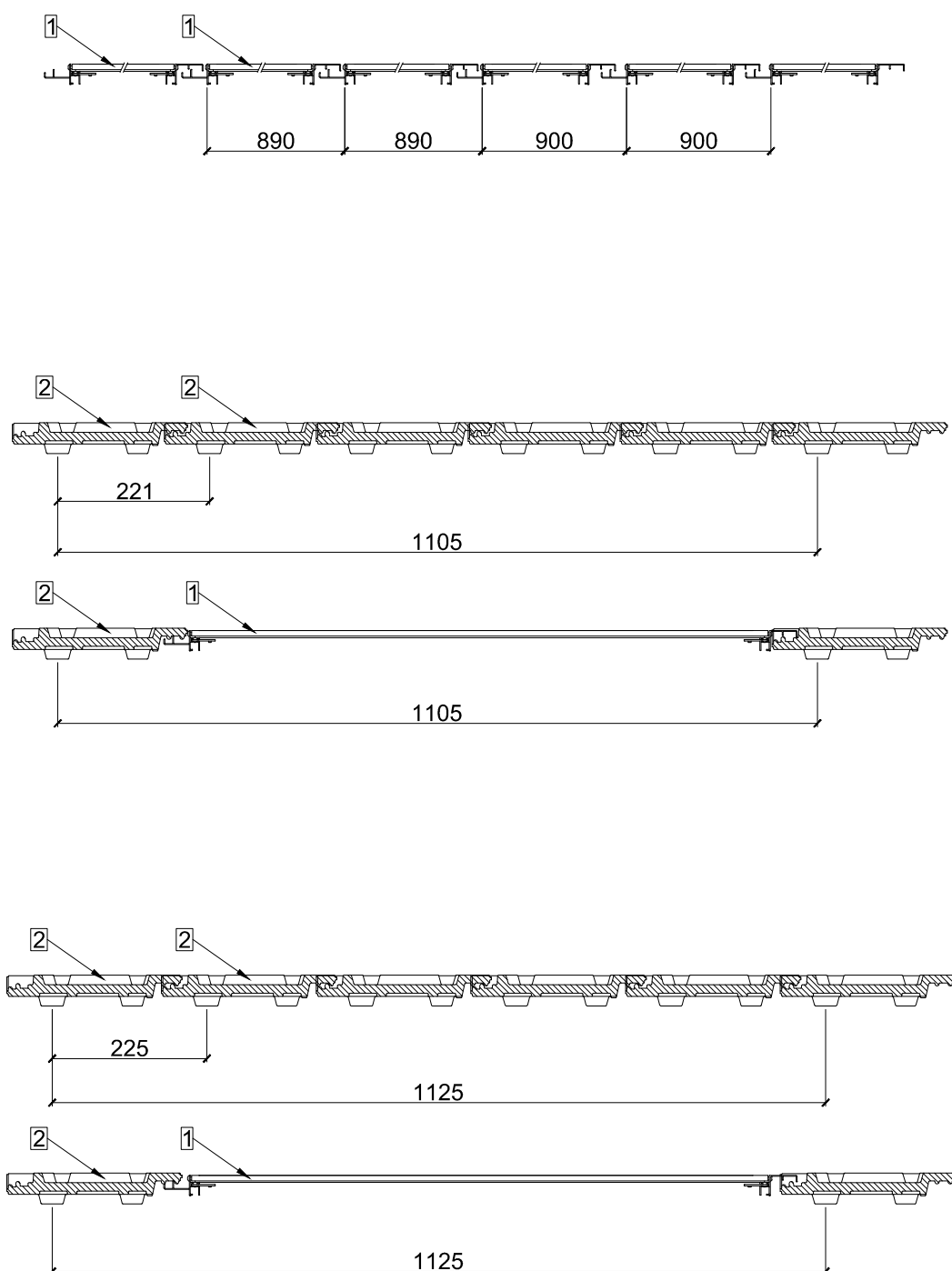


Das Rastermass kann zwischen 350mm und 380mm variieren.

## Seitliches Rastermass

A4 | 1:10 | 29.01.19

- 1 Solarziegel
- 2 Ziegel

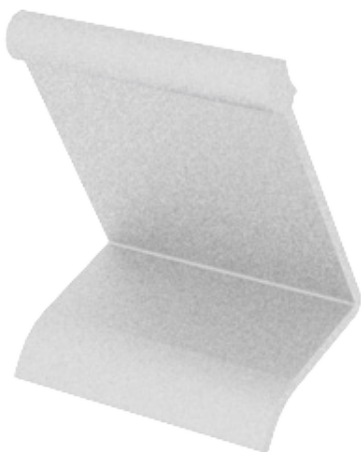
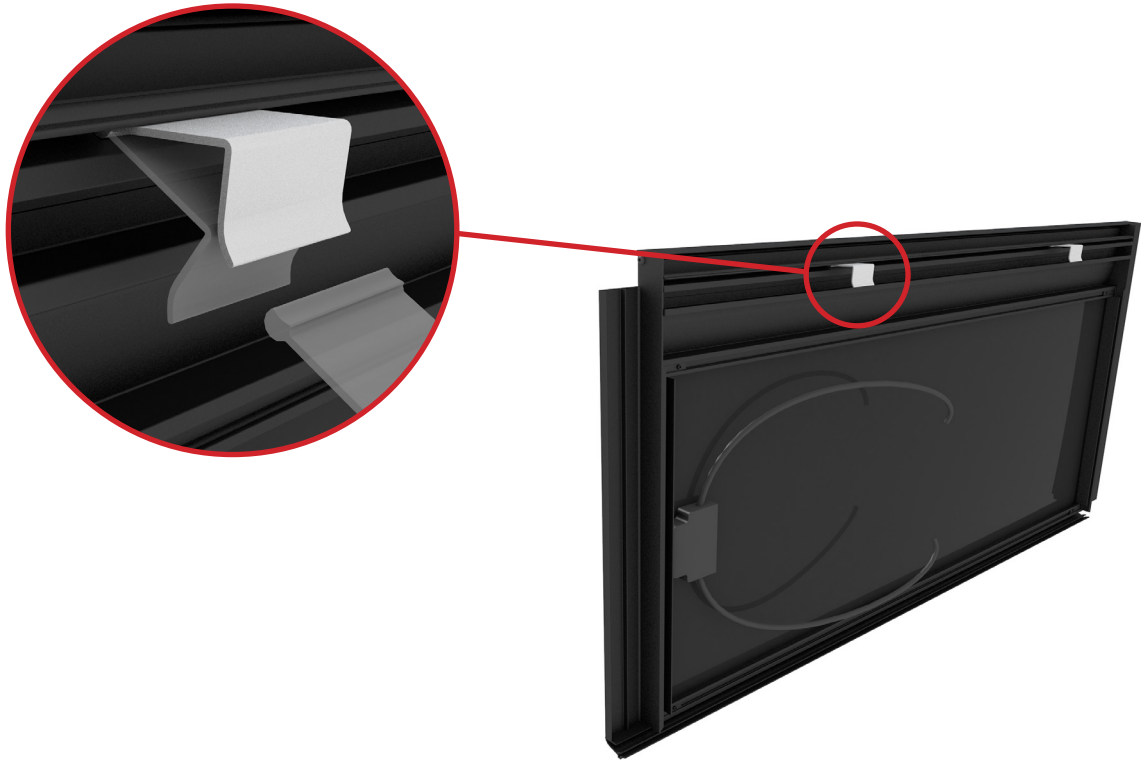


Ein Solarziegel ersetzt 4 Ziegel.

## Unterkonstruktion / Aluclips

A4 | 1:10 | 29.01.19

Aluclips müssen zusätzlich zum Solarziegel bestellt werden.



0801.4102 Aluclip für Solarziegel 30mm  
für Dachlattung 30mm



0801.4107 Aluclip für Solarziegel 24mm  
für Dachlattung 24mm

2 Aluclips pro Solarziegel bei normalen Anforderungen.  
Für höhere Anforderungen (ca. ab 800m.ü.M.) können mehr Aluclips  
montiert werden und je nach Situation sind weitere Abklärungen nötig.

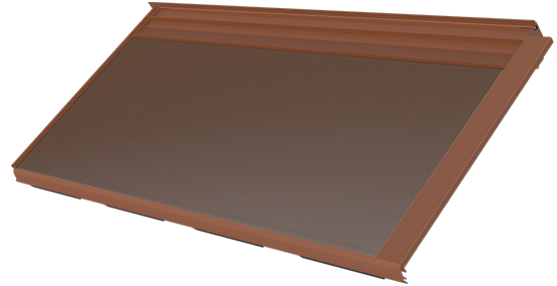
### Solarziegel Full Black

farblich passende Ziegel



### Solarziegel Terracotta

farblich passende Ziegel



#### Gasser Ceramic

Flachschiebeziegel FS 03  
schwarz



#### Gasser Ceramic

Muldenschiebeziegel MS 95  
schwarz



#### Gasser Ceramic

Flachschiebeziegel FS 03  
rotbraun



#### Gasser Ceramic

Muldenschiebeziegel MS 95  
rotbraun



#### Creaton

Cantus Nuance  
schwarz matt engobiert



#### Creaton

Terra Optima Nuance  
schwarz matt engobiert



#### Creaton

Cantus Nuance  
kupferrot engobiert



#### Creaton

Terra Optima Nuance  
kupferrot engobiert

Vor der Montage empfiehlt sich, das geeignetste Rastermass zu eruieren.

### **Unterdach Solarziegel**

Die Anforderung ans Unterdach entsprechen grundsätzlich den selben Anforderung des herkömmlichen Ziegels. Ziegel werden üblicherweise ab 10° eingesetzt.

#### **3° bis 10°**

Unterdach in Flachdachqualität

#### **10° bis 14°**

Unterdach für ausserordentliche Beanspruchung mit zusätzlichen Massnahmen

#### **15° bis 17°**

Unterdach für ausserordentliche Beanspruchung

#### **18° bis 19°**

Unterdach für erhöhte Beanspruchung

#### **ab 20°**

Unterdach für normale Beanspruchung

### **Hinterlüftung**

Die Anforderung an die Hinterlüftung entsprechen grundsätzlich den selben Anforderung des herkömmlichen Ziegels, dies entspricht mindesten einer Konterlattung von 20mm.

Wird das Dach neu aufgebaut und die Hinterlüftung kann optimiert werden, werden folgende Masse empfohlen:

Sparrenlänge bis 8m: 40mm Konterlattung

Sparrenlänge 8 bis 12m: 60mm Konterlattung

Sparrenlänge ab 12m: 80mm Konterlattung

Die Angaben zur Hinterlüftung beziehen sich auf die optimale Modulleistung und nicht auf die Statik des Dachaufbaus. Die Statik muss jeweils separat geprüft werden.