

coolcept³-x

StecaGrid 3203x, StecaGrid 4003x, StecaGrid 4803x, StecaGrid 5503x

Wechselrichter-Topologie

Die Wechselrichter-Topologie coolcept wurde erstmalig in den einphasigen StecaGrid Wechselrichtern umgesetzt und erreichte durch die innovative Schaltung höchste Wirkungsgrade. Auch die dreiphasigen coolcept³-x-Wechselrichter genießen die Vorteile dieser Schaltung. Die dreiphasige Topologie ist voll blindstromfähig und damit auch für zukünftige Anforderungen gewappnet.

Immer symmetrisch

Der Vorteil der dreiphasigen Einspeisung liegt darin, dass die produzierte Solarleistung immer symmetrisch auf allen drei Netzleitern verteilt ans öffentliche Stromnetz abgegeben wird. Dies ist bei diesen Wechselrichtern über den gesamten Leistungsbereich der Fall. Die symmetrische Einspeisung ist ganz im Interesse der Energieversorgungsunternehmen und entspricht auch dem dreiphasigen Verbrauch im Haushalt.

Höchste Effizienz mit langer Lebensdauer

Aus der sehr hohen Effizienz resultiert ein Spitzenwirkungsgrad von 98,6 %, der dazu führt, dass weniger Verlustleistung erzeugt und an die Umwelt abgeführt werden muss. Das sind Ihre Ertragsvorteile.

Da bei einer dreiphasigen Einspeisung zu jedem Zeitpunkt auf mindestens zwei Phasen Energie ins Netz eingespeist wird, ist eine Energiezwischenspeicherung im Gerät – wie es bei der einphasigen Einspeisung der Fall ist – nicht notwendig. So verzichten die coolcept³-x-Wechselrichter komplett auf die für die Zwischenspeicherung erforderlichen Elektrolytkondensatoren, die durch eventuelle Austrocknung die Lebensdauer eines elektronischen Geräts beeinflussen können. Der Anlagenbetreiber hat somit beim Einsatz der coolcept³-x-Wechselrichter die Aussicht auf eine lange Lebensdauer.

Zusätzlich garantiert ein neues, einzigartiges Kühlkonzept im Inneren der Wechselrichter eine gleichmäßige Verteilung der Wärme und dadurch ebenso eine lange Lebensdauer der Geräte.

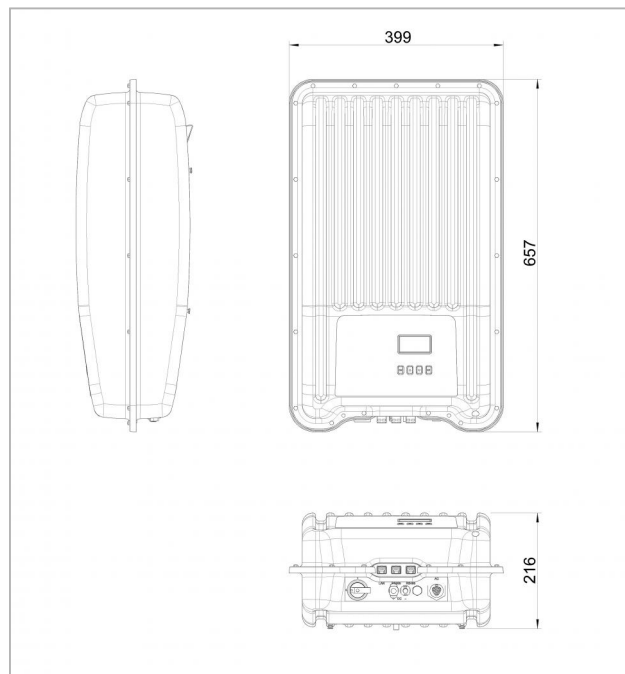
Produktdesign und Visualisierung

Der StecaGrid verfügt über ein grafisches LCD-Display, mit dem Energieertragswerte, aktuelle Leistungen und Betriebsparameter der Anlage visualisiert werden. Das innovative Menü bietet die Möglichkeit einer individuellen Selektion der unterschiedlichen Messwerte. Durch ein geführtes, vorprogrammiertes Menü erfolgt die reibungslose, finale Inbetriebnahme des Gerätes.

Montage

Die Leichtgewichte mit lediglich 12 kg können mühelos und sicher an der Wand montiert werden. Die mitgelieferte Wandhalterung ermöglicht eine einfache und sehr komfortable Montage. Auch das Öffnen des Gerätes ist für die Installation nicht notwendig. Alle Anschlüsse und der DC-Freischalter sind von außen zugänglich. Für den DC-Anschluss sind die Sunclix-Gegenstecker im Lieferumfang enthalten.

Die Geräte erfüllen alle Vorgaben der Schutzart IP65: Ihr robustes Edelstahlgehäuse schützt sie zuverlässig vor Staub und Wasser, einschließlich Strahlwasser. Die Wechselrichter können somit problemlos im Freien installiert werden.



Produktmerkmale

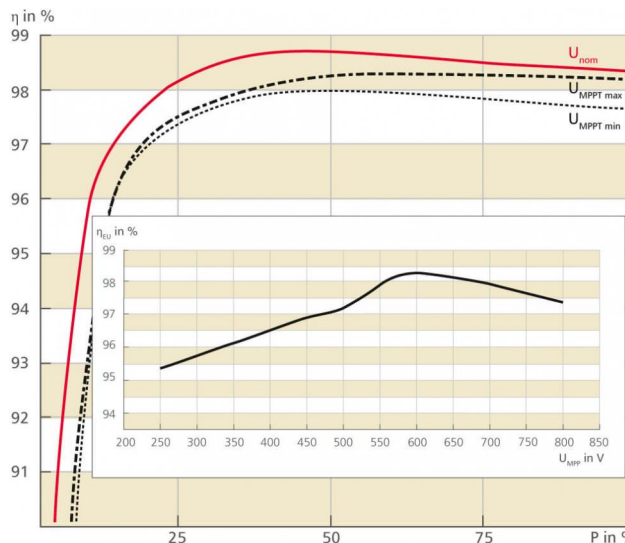
- Höchster Wirkungsgrad
- Dreiphasige, symmetrische Netzeinspeisung
- Einfache Installation
- Integrierter Datenlogger
- Geringe Gehäusetemperaturen bei Volllast
- Robustes Edelstahlgehäuse
- Geeignet zur Außeninstallation
- Integrierter DC-Schalter
- Sehr lange Lebensdauer
- Droop-Modus für Integration in Hybrid-Systeme
- Festspannungsbetrieb für andere Energiequellen
- Bis zu 7 Jahre kostenlose Garantie nach Registrierung
- Optimiertes Schattenmanagement durch globales MPP-Tracking

Anzeigen

- Multifunktions-Grafik-LCD-Display mit Hintergrundbeleuchtung
- Animierte Ertragsdarstellung

Bedienung

- Einfache menügeführte Bedienung
- Mehrsprachige Menüführung



Wirkungsgradverlauf und Vergleich der MPPT-Spannung beim StecaGrid 5503x

	StecaGrid 3203x	StecaGrid 4003x	StecaGrid 4803x	StecaGrid 5503x
DC-Eingangsseite (PV-Generatoranschluss)				
Maximale Eingangsspannung	1000 V			
Betriebeingangsspannungsbereich	250 V ... 800 V			
Anzahl MPP-Tracker	1			
Maximaler Eingangsstrom	11,0 A			
Maximaler Kurzschlussstrom	+20 A / -13 A			
Maximale Eingangsleistung bei maximaler Ausgangswirkleistung	3300 W	4100 W	4920 W	5620 W
AC-Ausgangsseite (Netzanschluss)				
Ausgangsspannung	320 V ... 480 V (abhängig von der Ländereinstellung)			
Nennausgangsspannung	400 V			
Maximaler Ausgangsstrom	7,0 A	7,0 A	10,0 A	10,0 A
Maximale Wirkleistung (cos phi = 1)	3200 W	4000 W	4800 W	5500 W
Maximale Wirkleistung (cos phi = 0,95)	3040 W	3800 W	4560 W	5225 W
Maximale Wirkleistung (cos phi = 0,9)	2880 W	3600 W	4320 W	4950 W
Maximale Scheinleistung (cos phi = 0,95)	3200 VA	4000 VA	4800 VA	5500 VA
Maximale Scheinleistung (cos phi = 0,9)	3200 VA	4000 VA	4800 VA	5500 VA
Nennleistung	3200 W	4000 W	4800 W	5500 W
Nennfrequenz	50 Hz und 60 Hz			
Netzfrequenz	45 Hz ... 65 Hz (abhängig von der Ländereinstellung)			
Verlustleistung im Nachtbetrieb	< 3 W			
Einspeisephasen	dreiphasig			
Klirrfaktor (cos phi = 1)	< 1 %			
Leistungsfaktor cos phi	0,8 kapazitiv ... 0,8 induktiv			
Charakterisierung des Betriebsverhaltens				
Max. Wirkungsgrad	98,6 %	98,6 %	98,7 %	98,7 %
Europäischer Wirkungsgrad	97,9 %	98,1 %	98,2 %	98,3 %
Kalifornischer Wirkungsgrad	98,3 %	98,4 %	98,5 %	98,5 %
MPP Wirkungsgrad	> 99,8 % (statisch), > 99 % (dynamisch)			
Eigenverbrauch	< 8 W			
Leistungs-Derating bei Voll-Leistung ab	50 °C (T _{amb})	50 °C (T _{amb})	50 °C (T _{amb})	45 °C (T _{amb})
Sicherheit				
Trennungsprinzip	keine galvanische Trennung, trafolos			
Netzüberwachung	ja, integriert			
Fehlerstromüberwachung	ja, integriert (Der Wechselrichter kann konstruktionsbedingt keinen Gleichfehlerstrom verursachen)			
Einsatzbedingungen				
Einsatzgebiet	klimatisiert in Innenräumen, nicht klimatisiert in Innenräumen, geschützt im Freien, ungeschützt im Freien			
Klimaklasse nach IEC 60721-3-4	4K4H			
Umgebungstemperatur	-25 °C ... +60 °C			
Lagertemperatur	-30 °C ... +70 °C			
Relative Feuchte	0 % ... 100 %, nicht kondensierend			
Geräuschemission (typisch)	29 dBA			
Ausstattung und Ausführung				
Schutzart	IP 65			
Überspannungskategorie	III (AC), II (DC)			
DC-Anschluss	Phoenix Contact SUNCLIX (1 Paar), Gegenstecker im Lieferumfang enthalten			
AC-Anschluss	Stecker Wieland RST25i5, Gegenstecker im Lieferumfang enthalten			
Abmessungen (X x Y x Z)	399 x 657 x 227 mm			
Gewicht	12,0 kg			
Kommunikationsschnittstelle	RS-485 (2 x RJ45 Buchsen: Anschluss an Meteocontrol WEB'log oder Solar-Log™), Ethernetschnittstelle (1 x RJ45)			
Integrierter DC-Lasttrennschalter	ja, konform zu DIN VDE 0100-712			
Kühlprinzip	temperaturgesteuerter Lüfter, drehzahlvariabel, intern (staubgeschützt)			
Prüfbescheinigung	siehe Zertifikate-Download auf der Produktseite der Homepage			